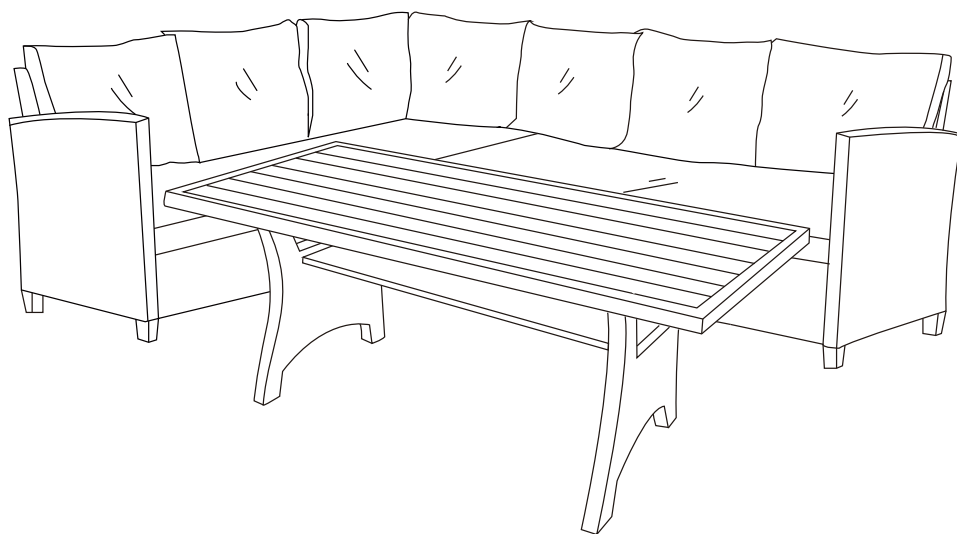
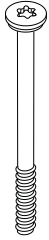
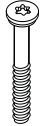
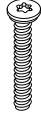

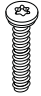




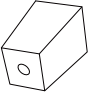

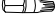
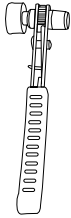
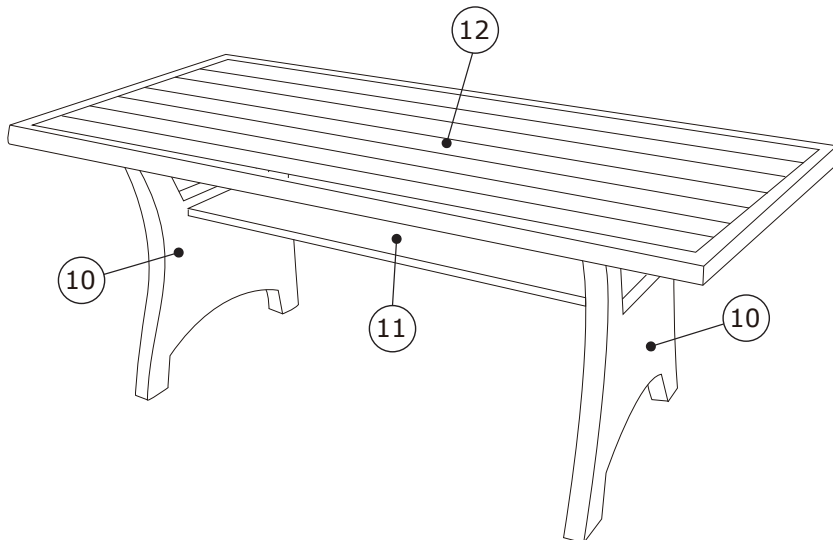
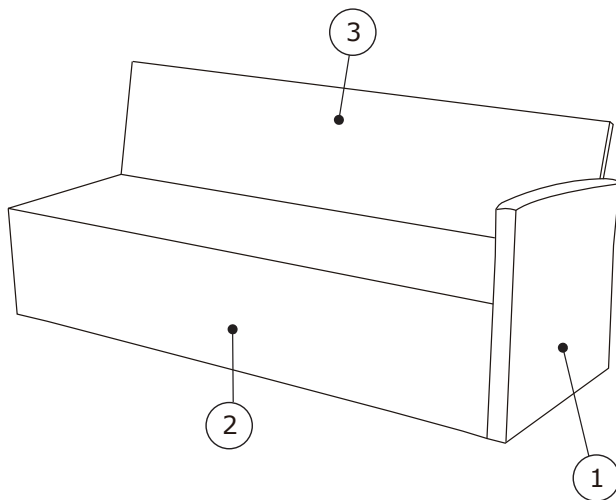
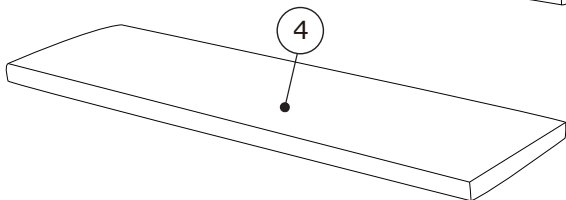
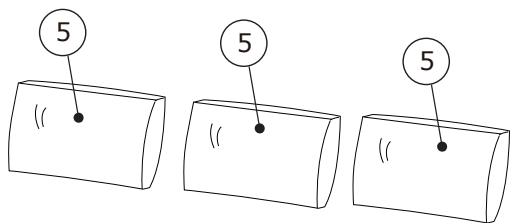
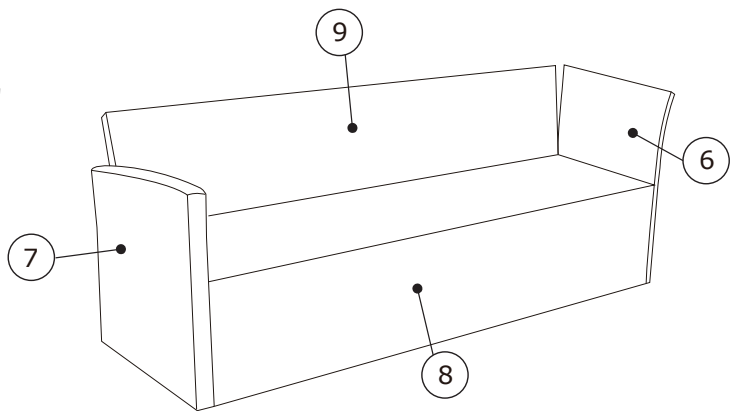
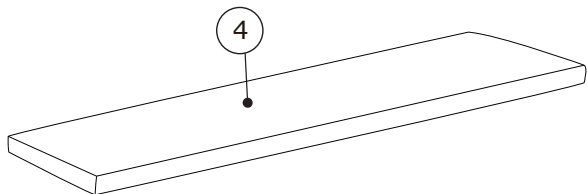
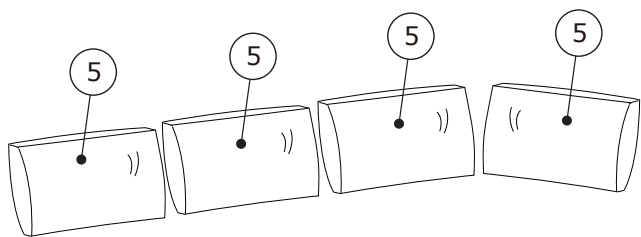

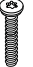






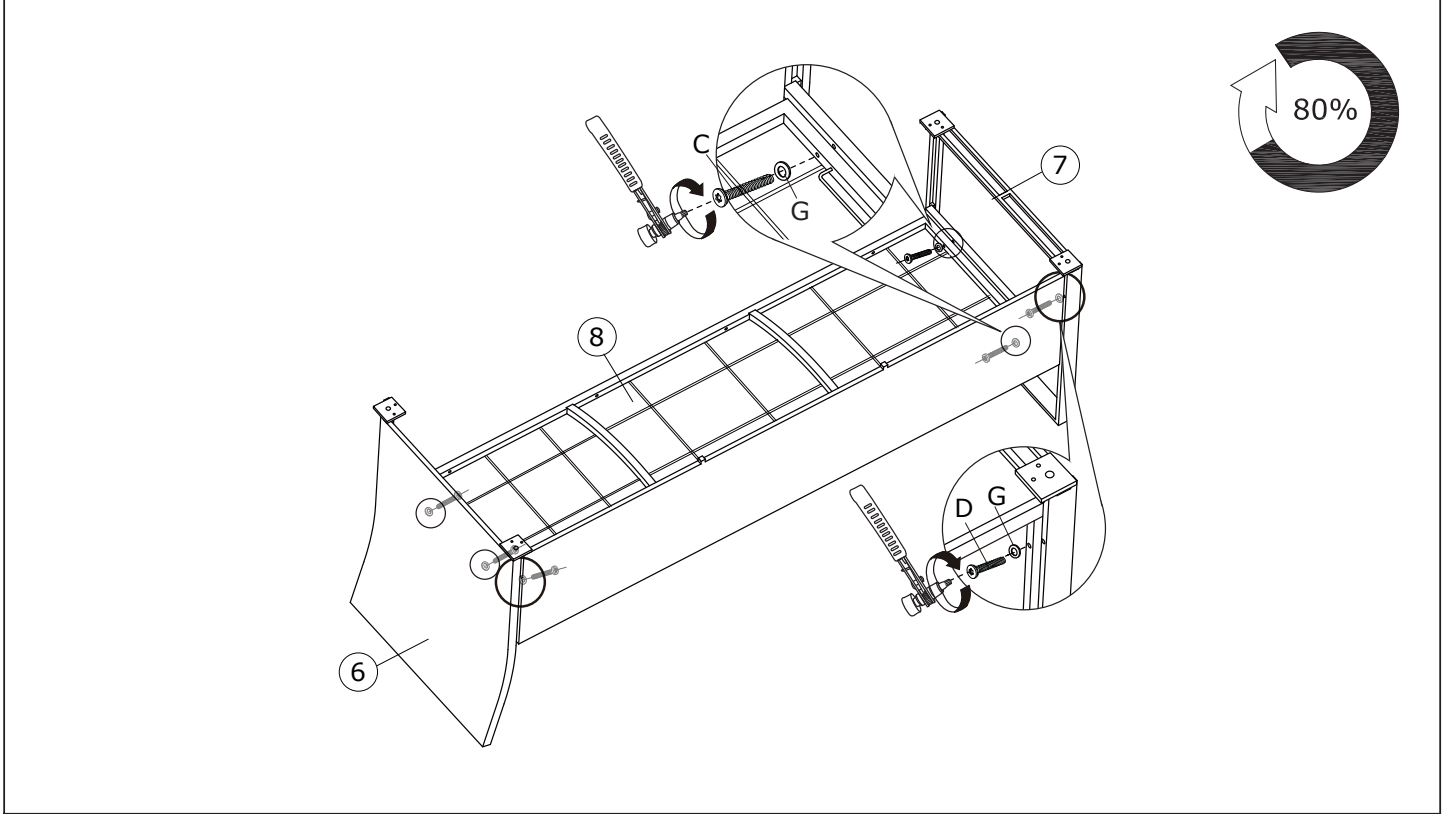
219-000009









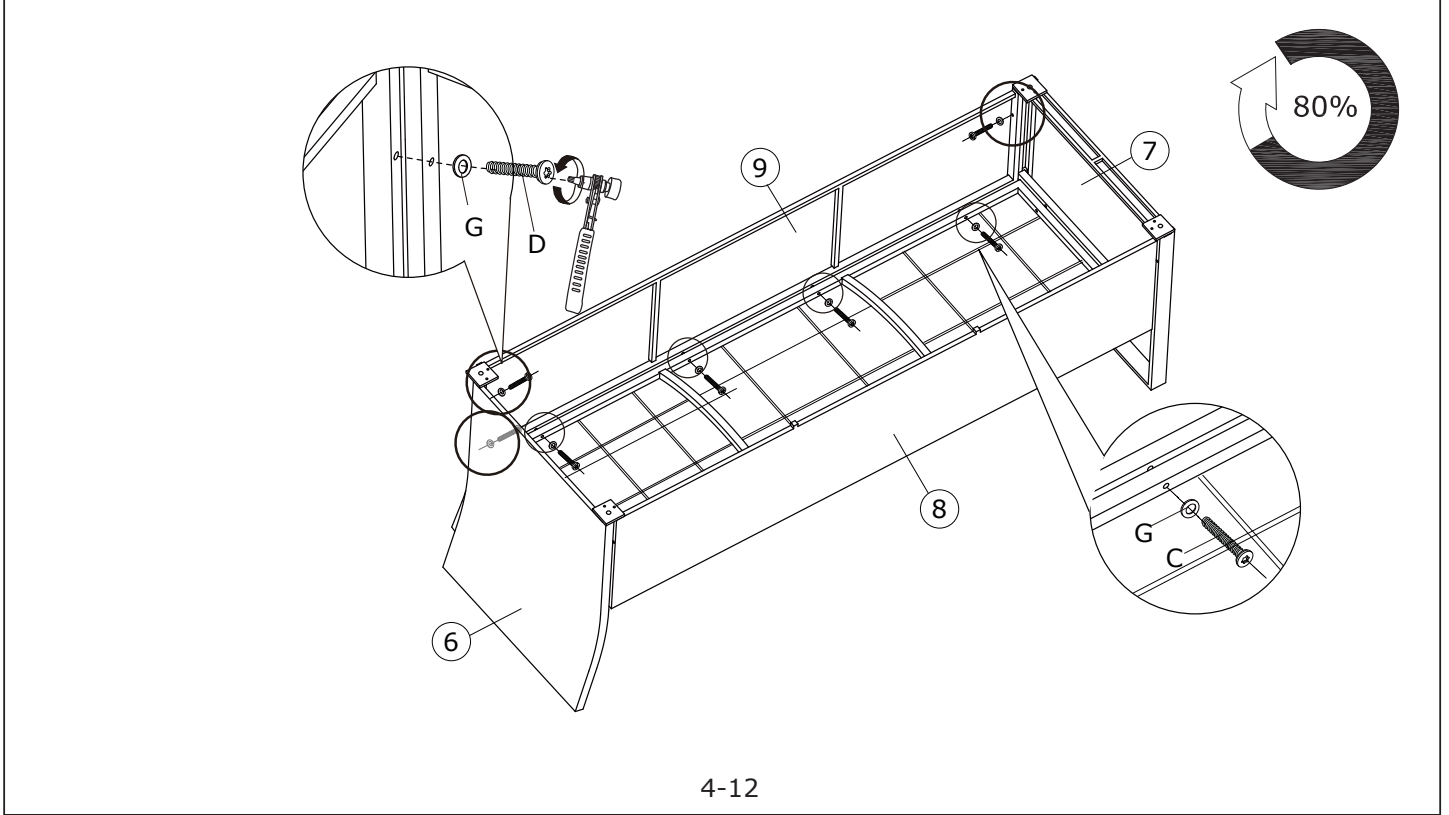
<p>Ax2</p> 	<p>Bx8</p> 	<p>Cx14</p> 	<p>Dx9</p> 
<p>Ex4</p> 	<p>Fx8</p> 	<p>Gx45</p> 	<p>Hx2</p> 
<p>Ix1</p> 	<p>Jx8</p> 	<p>Kx2</p> 	<p>Yx1</p> 
<p>Zx1</p> 			



1	Cx4 	Dx2 	Gx6 	Ix1 	Yx1 	Zx1 	
----------	--	--	--	--	--	--	--



2	Cx4 	Dx3 	Gx7 	Ix1 	Yx1 	Zx1 	
----------	--	--	--	--	--	--	--



3

Ax1



Gx1



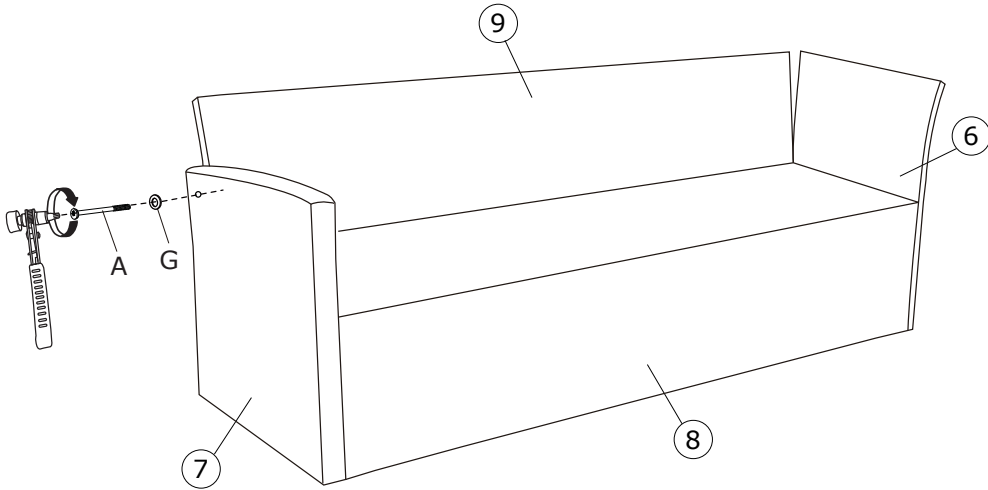
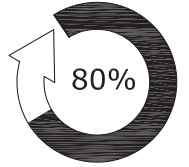
Ix1



Yx1



Zx1



4

Hx1



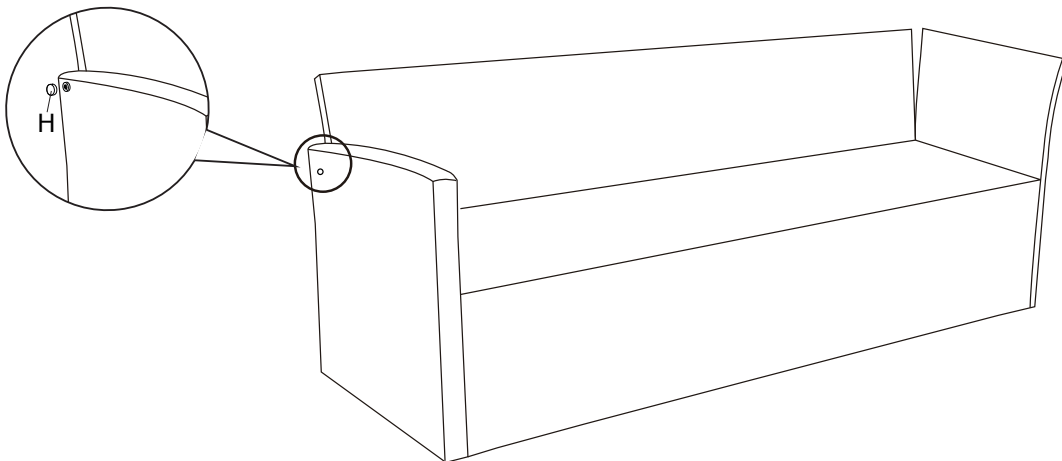
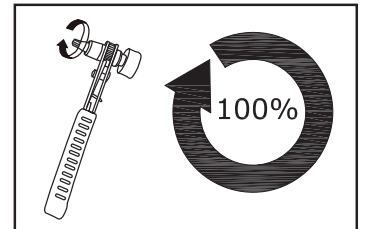
Ix1



Yx1



Zx1



5

Bx4



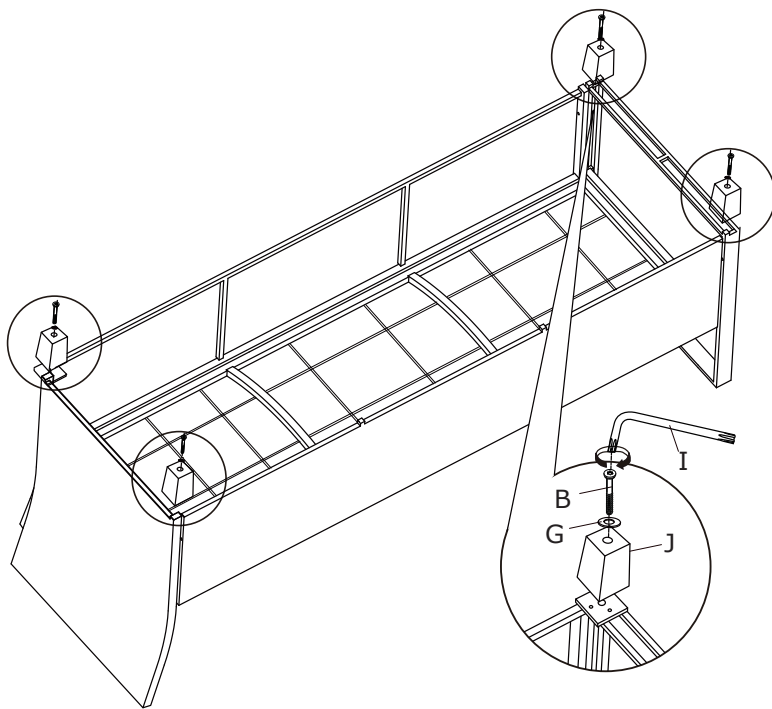
Gx4



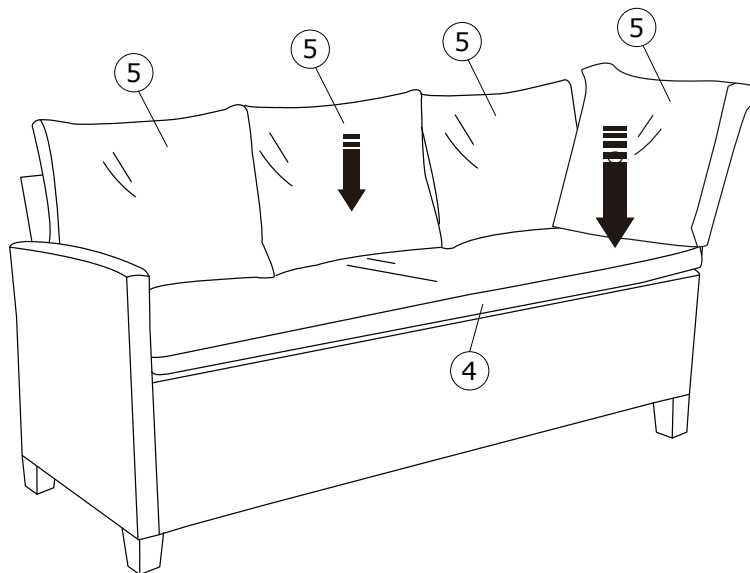
Ix1









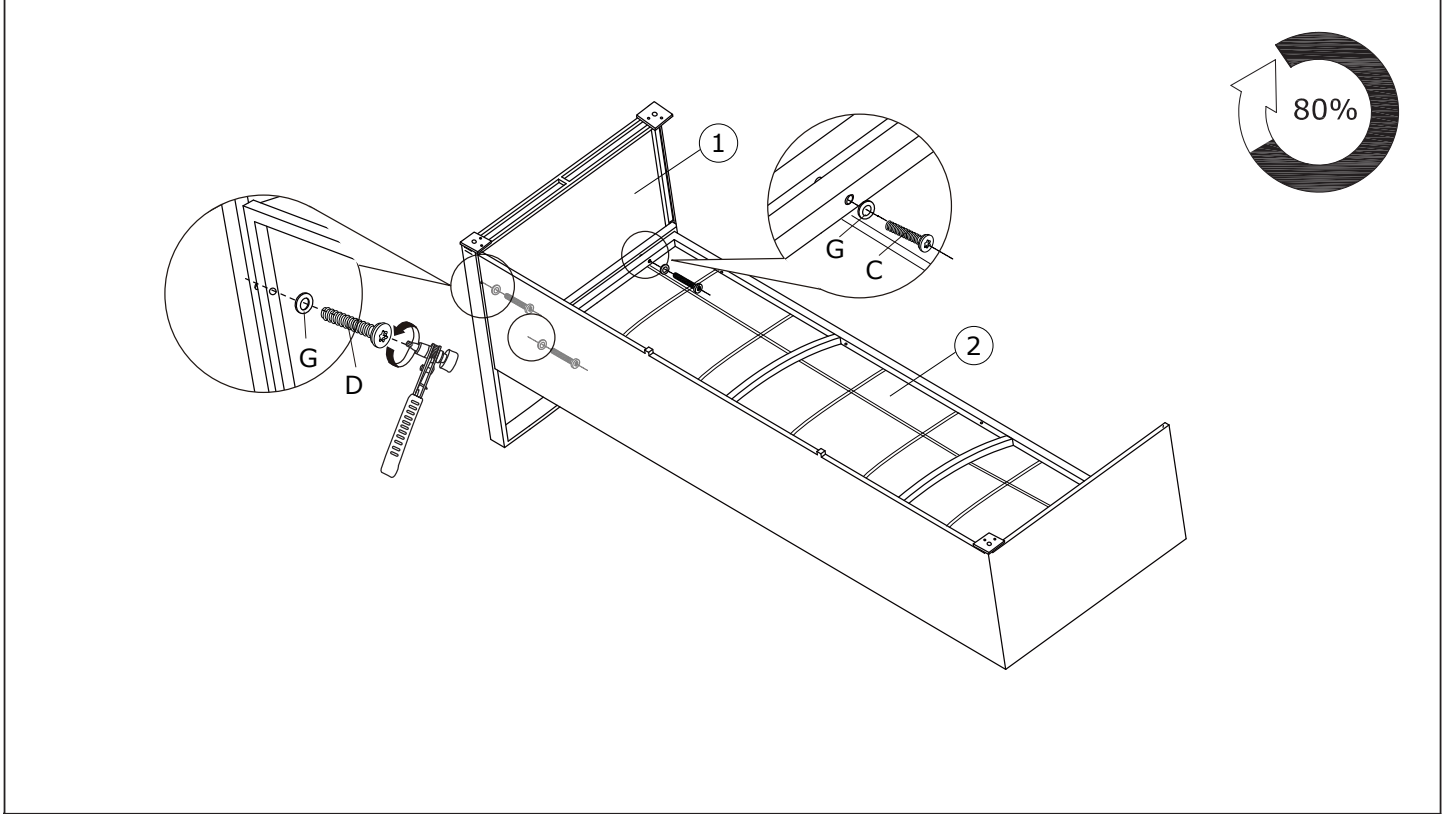
Jx4

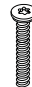







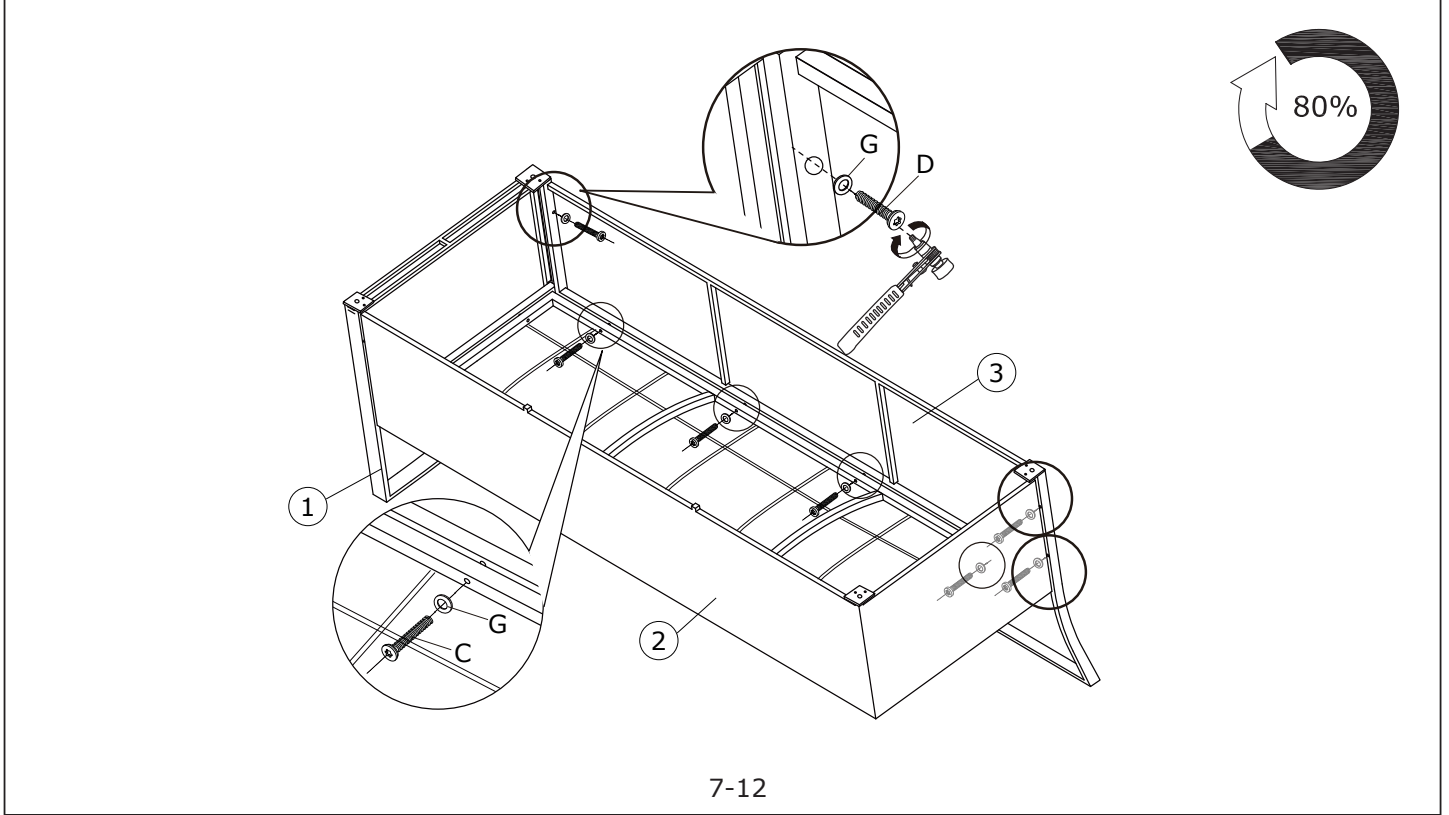
6




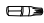



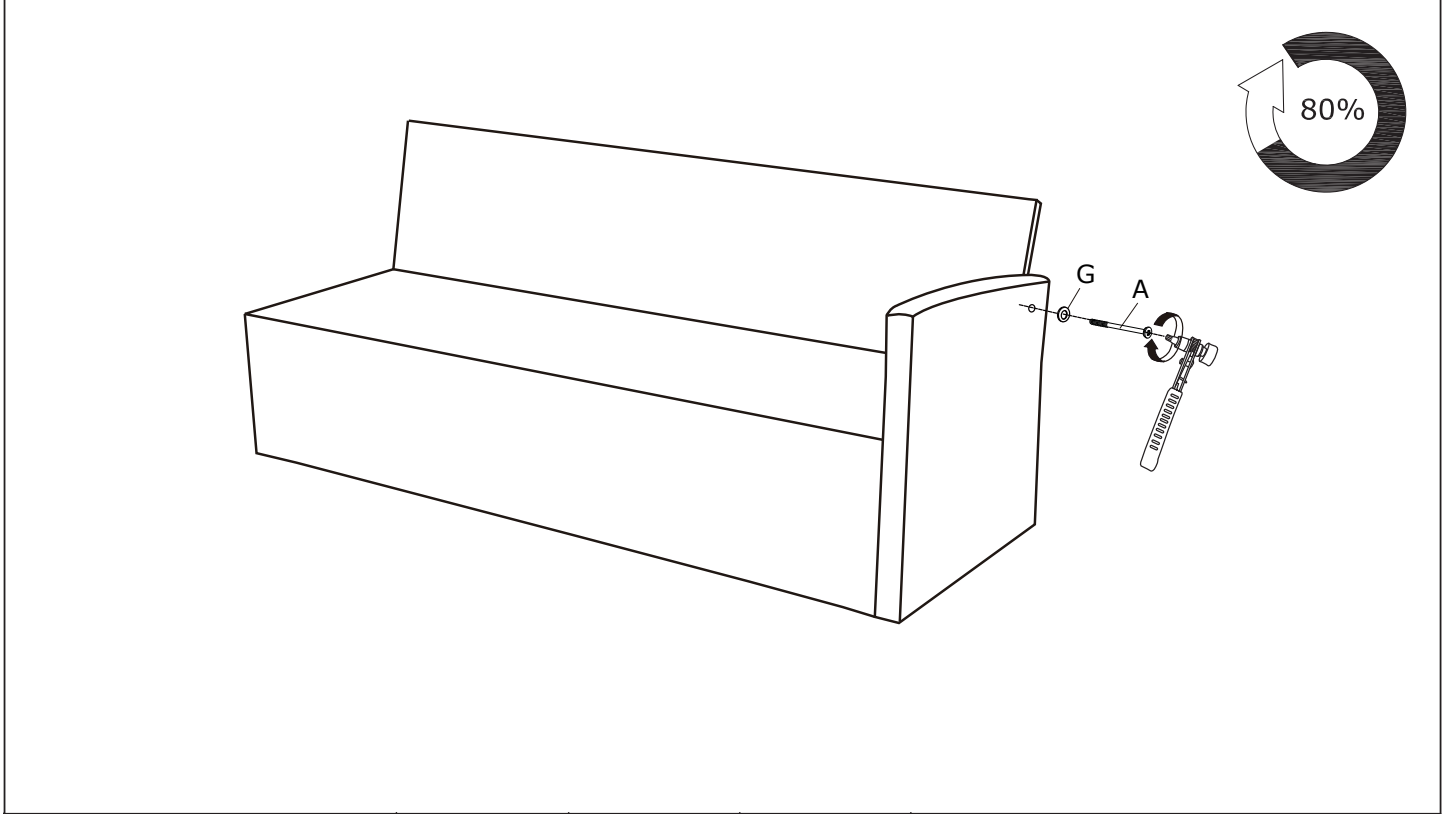
7	Cx2 	Dx1 	Gx3 	Ix1 	Yx1 	Zx1 	
---	--	--	--	--	--	--	--







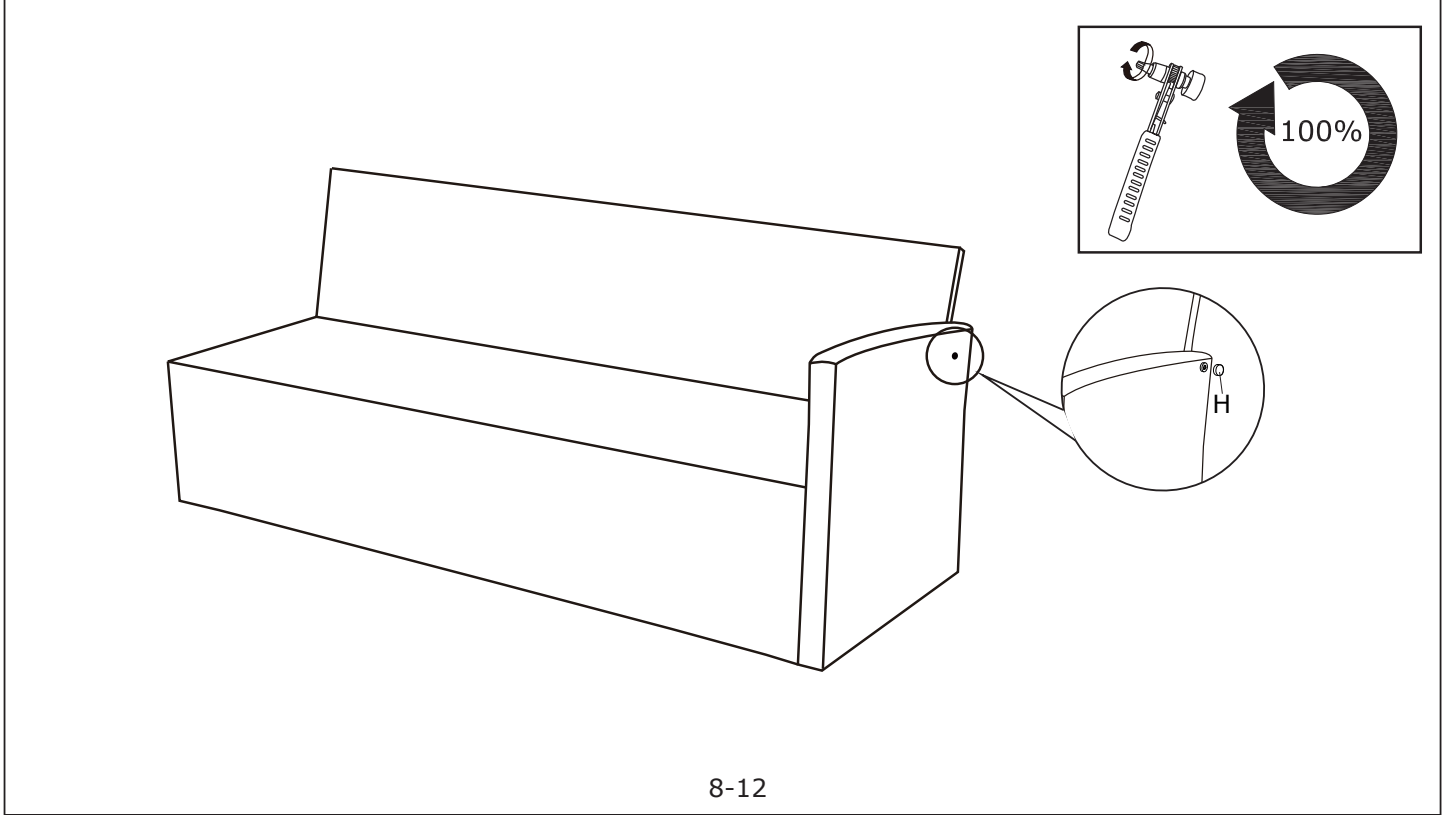
8	Cx4 	Dx3 	Gx7 	Ix1 	Yx1 	Zx1 	
---	--	--	--	--	--	--	--



9	Ax1 	Gx1 	Ix1 	Yx1 	Zx1 	
---	--	--	--	--	--	--

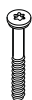


10	Hx1 	Ix1 	Yx1 	Zx1 	
----	--	--	--	--	--



11

Bx4



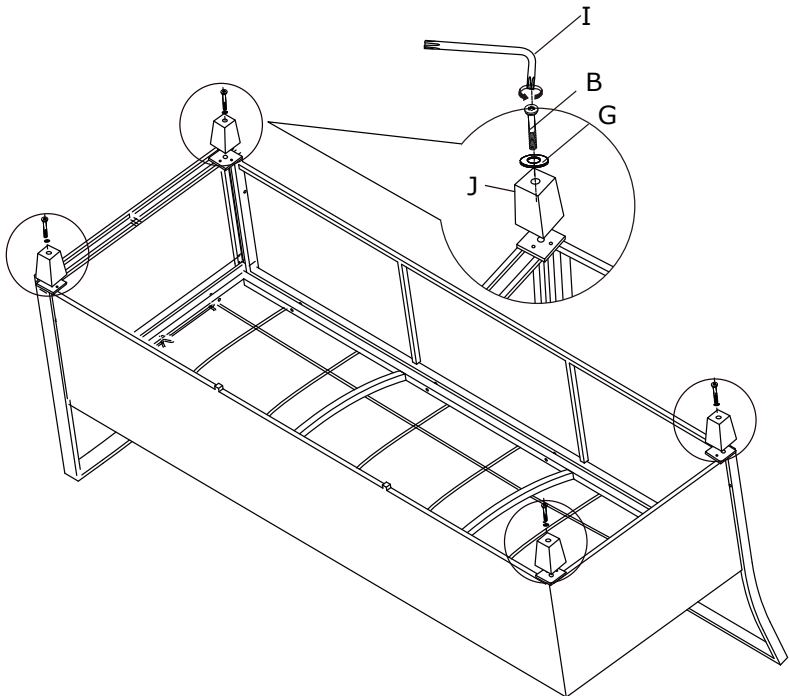
Gx4



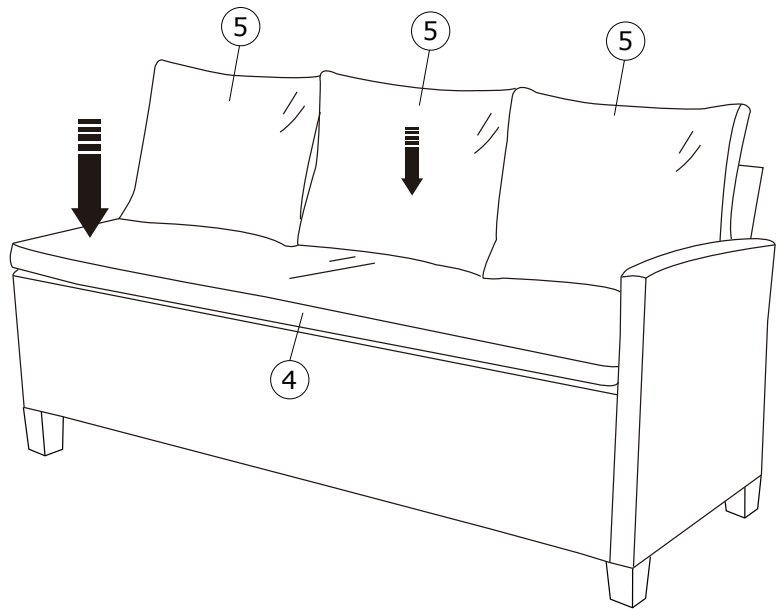
Ix1



Jx4

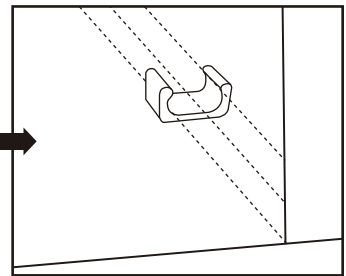
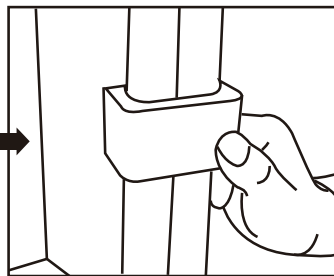
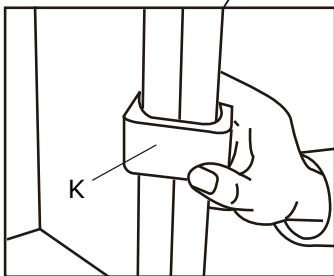
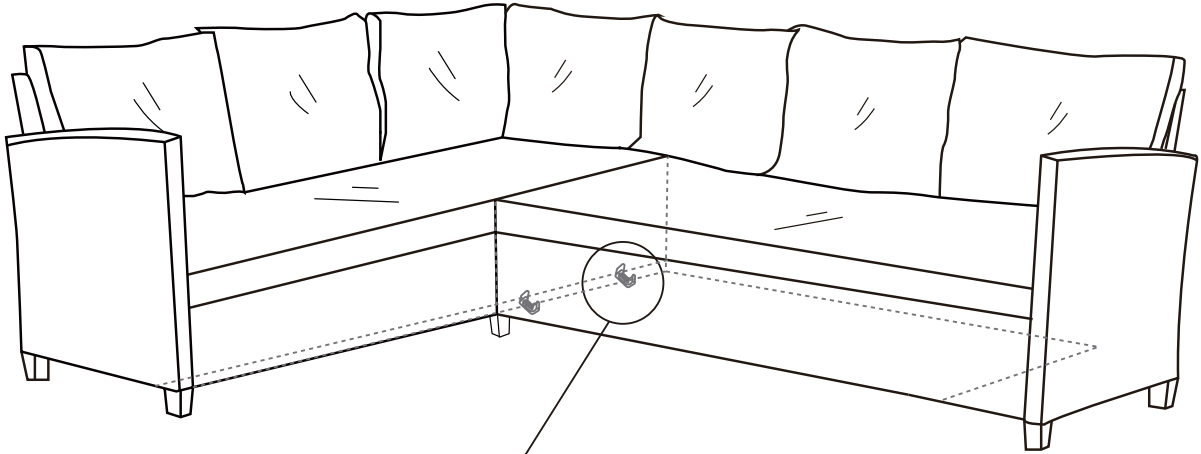


12



13

Kx2



14

Ex4



Gx4



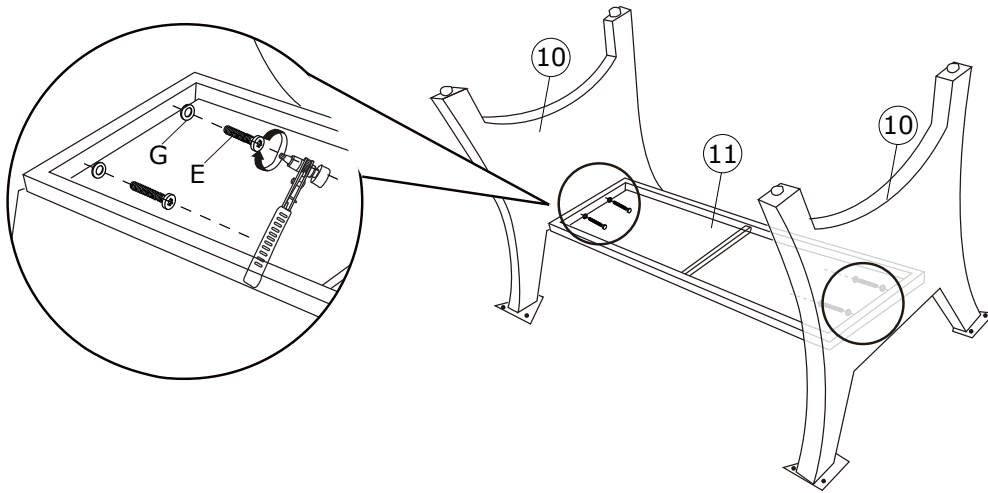
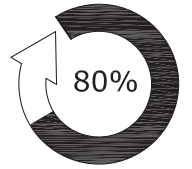
Ix1



Yx1



Zx1



15

Fx8



Gx8



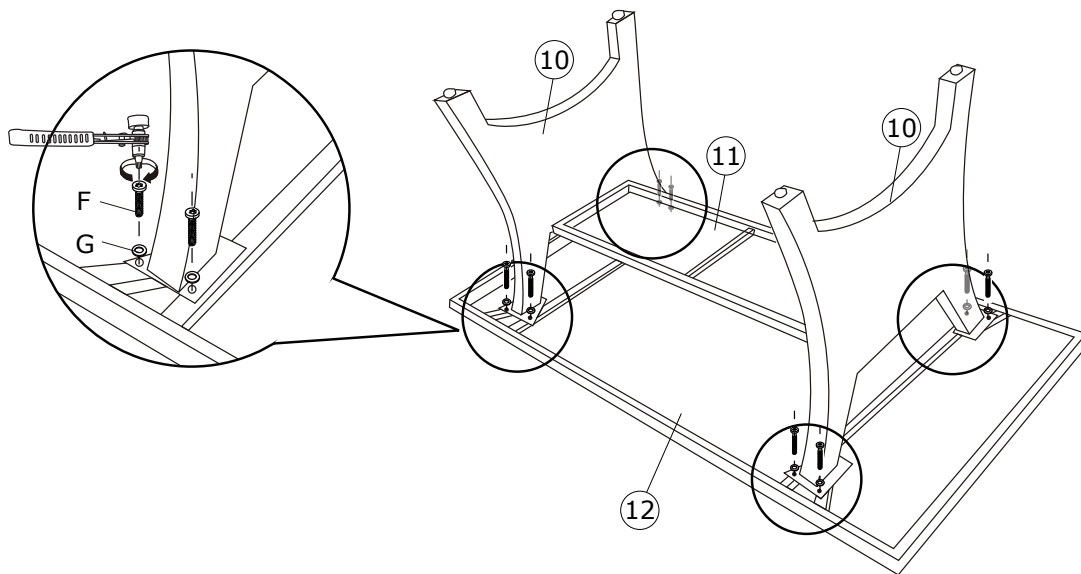
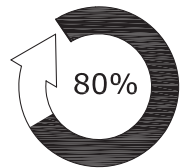
Ix1



Yx1



Zx1



16

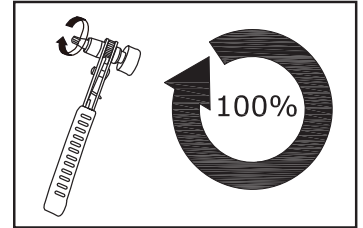
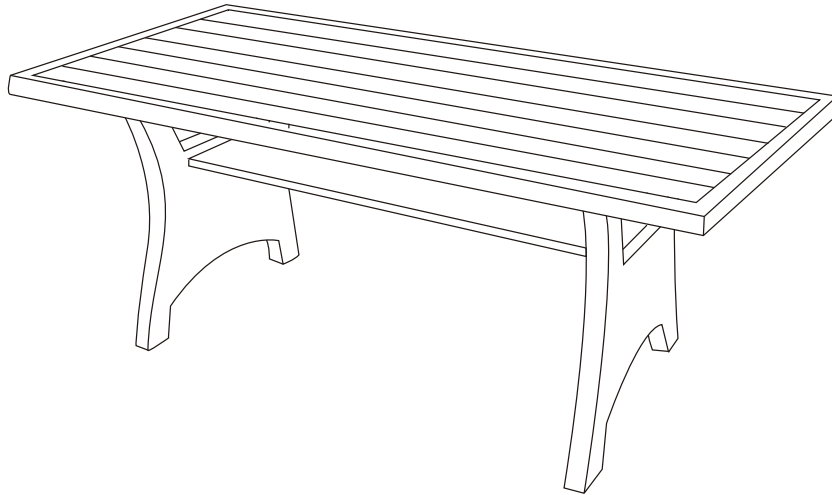
Ix1



Yx1



Zx1



17

