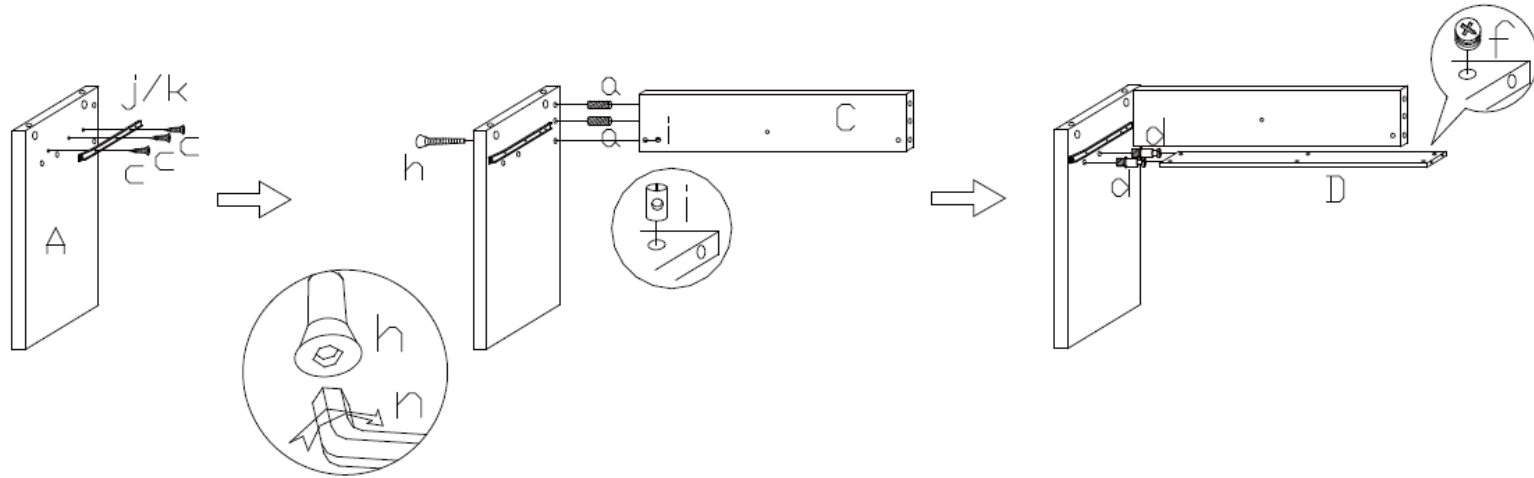
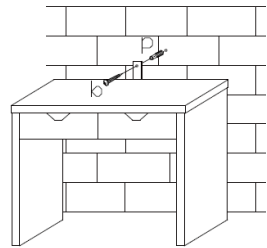


## CONSOLE 2 TIROIRS BIVOAK

A*1	B*1	C*1	D*1	E*1	F*1	G*1	H*1	I*2	J*2	K*2	L*2				
a*12	b*12	c*25	d*10	e*4	f*10	g*4	h*2	i*2	j*2	k*2	l*2	m*2	n*1	o*1	p*1



CONSOLE TABLE



**Pour prévenir les risques de basculement, il est recommandé de fixer ce meuble au mur** - To prevent the risk of fall-over, it is recommended to fix the furniture to the wall - Para evitar riesgos de queda, é recomendável fixar este móvel à parede - Para prevenir el riesgo de balanceo, se recomienda fijar el mueble a la pared - Um Kippen zu vermeiden, sollte das Möbelstück an der Wand befestigt werden - Om het risico van kantelen te voorkomen, is het raadzaam dit meubelstuk aan de muur te bevestigen. - Per prevenire il rischio di basculamento, si raccomanda di fissare il mobile al muro. Во избежание опрокидывания изделия рекомендуется прикрепить его к стене.

- (FR) Utilisation domestique. Conditions d'entretien et de nettoyage : essuyer avec un chiffon humide. Terminer en essuyant avec un chiffon sec. Ne pas s'asseoir sur le plateau. A monter sur un sol plat et dégagé.
- (GB) Domestic use. Maintenance & Cleaning conditions: Use a damp cloth. Wipe then with a dry cloth. Do not use for seating.
- (P) Uso Doméstico. Condições de Manutenção e limpeza: Use um pano úmido. Limpe em seguida com um coágulo seco.
- (E) Uso doméstico. Condiciones de servicio y mantenimiento : Secar con un trapo húmedo. Acabar secando con un trapo.

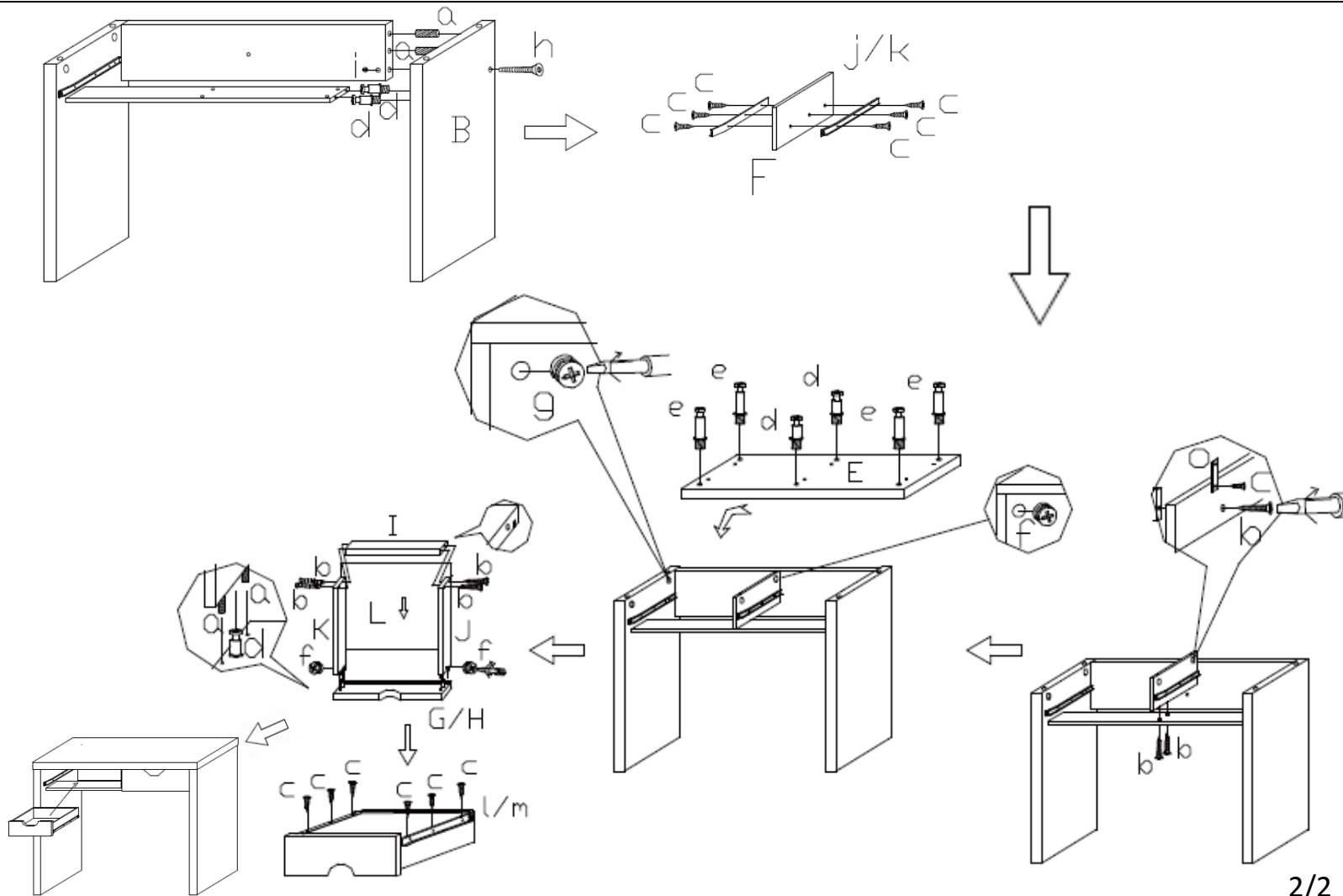
- (D) Häusliche Verwendung. Bedingungen für Pflege & Reinigung: mit einem sanftem Reinigungsmittel angefeuchteten Lunte abtrocknen. Beenden, mit einem trocknen Lumpen.
- (NL) Huishoudelijk gebruik. Onderhoud en reiniging: met een vochtige doek schoonmaken. Op het einde afdrogen met een droge doek.
- (I) Uso domestico. Condizioni di manutenzione e pulizia: utilizzare un panno umido. Asciugare con un panno asciutto.
- (RU) Для использования в домашних условиях. Инструкция по уходу и чистке: протрите влажной тряпкой, затем вытрите сухой тряпкой.



## CONSOLE 2 TIROIRS BIVOAK



CONSOLE TABLE



- (FR) Utilisation domestique. Conditions d'entretien et de nettoyage : essuyer avec un chiffon humide. Terminer en essuyant avec un chiffon sec. Ne pas s'asseoir sur le plateau. A monter sur un sol plat et dégagé.
- (GB) Domestic use. Maintenance & Cleaning conditions: Use a damp cloth. Wipe then with a dry cloth. Do not use for seating.
- (P) Uso Doméstico. Condições de Manutenção e limpeza: Use um pano úmido. Limpe em seguida com um coágulo seco.
- (E) Uso doméstico. Condiciones de servicio y mantenimiento : Secar con un trapo húmedo. Acabar secando con un trapo.

Informations à conserver / Pls keep these information for future reference / Informação a conservar / Guardar estas informaciones / Bitte für spätere Rückfragen aufbewahren.

- (D) Häusliche Verwendung. Bedingungen für Pflege & Reinigung: mit einem sanftem Reinigungsmittel angefeuchteten Lunte abtrocknen. Beenden, mit einem trocknen Lumpen.
- (NL) Huishoudelijk gebruik. Onderhoud en reiniging: met een vochtige doek schoonmaken. Op het einde afdrogen met een droge doek.
- (I) Uso domestico. Condizioni di manutenzione e pulizia: utilizzare un panno umido. Asciugare con un panno asciutto.
- (RU) Для использования в домашних условиях. Инструкция по уходу и чистке: протрите влажной тряпкой, затем вытрите сухой тряпкой.