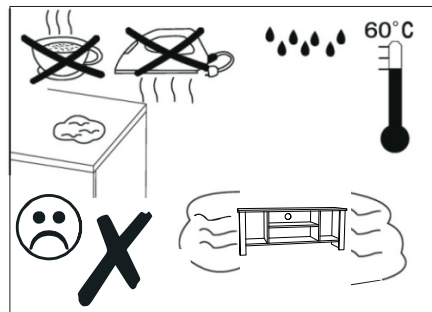
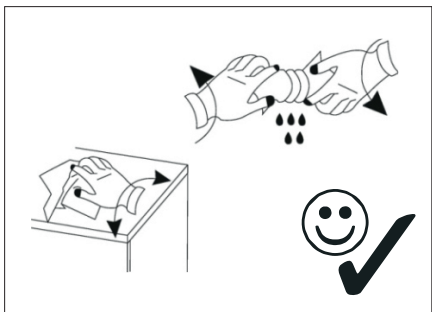
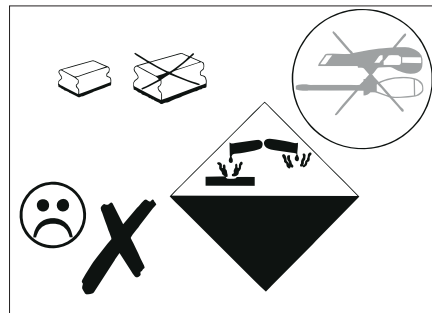
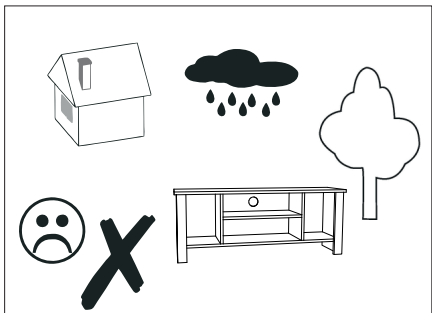
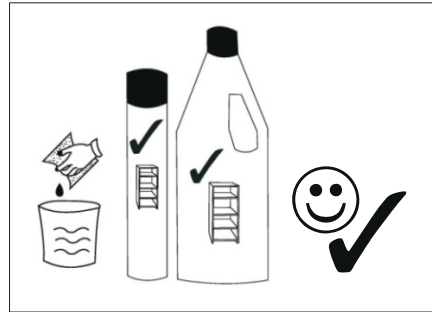
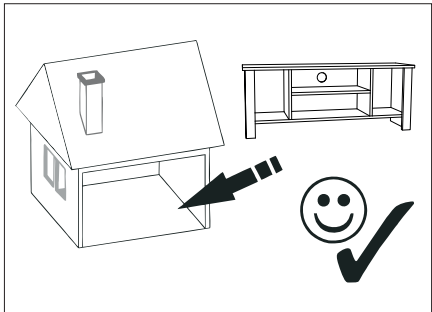
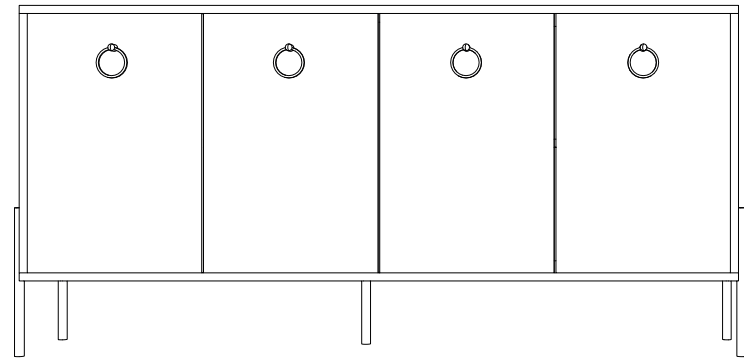
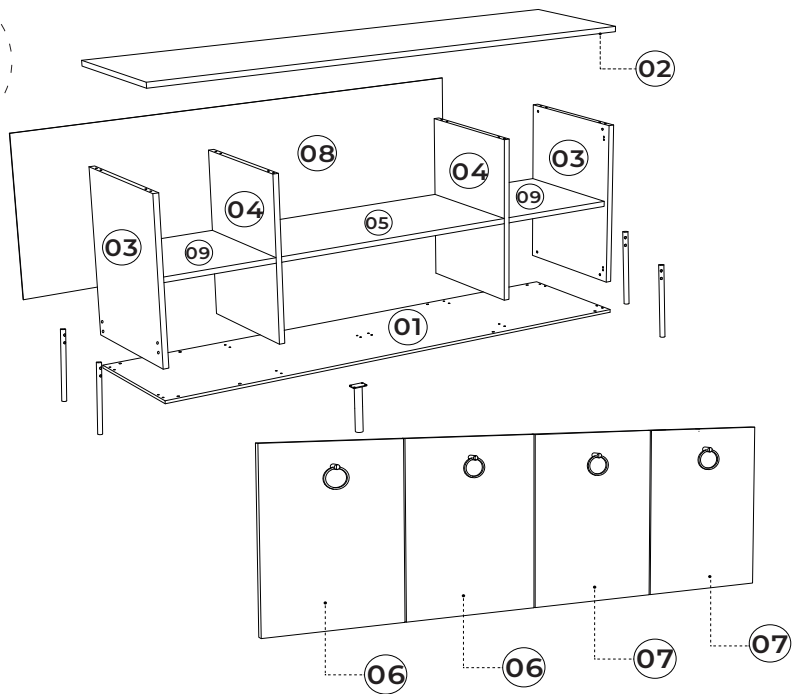


197-000180



## Instruction Manual





<b>A01</b> 16x  *14 mm	<b>A02</b> 16x  *5x45 mm	<b>A03</b> 16x  *8x30 mm	<b>A04</b> 16x 
<b>A50</b> 8x  *6X20 mm	<b>A10</b> 36x  *4X20 mm	<b>A15</b> 4x 	<b>A13</b> 8x 
<b>A14</b> 4x 	<b>A12</b> 4x 	<b>A28</b> 18x 	<b>A51</b> 4x 
<b>A40</b> 12x 	<b>A41</b> 1x 		



Important information  
Read carefully.  
Keep this information for further reference.

**GB WARNING**

Serious or fatal crushing injuries can occur from furniture tip-over. To prevent this furniture from tipping over it must be permanently fixed to the wall.

Fixing devices for the wall are not included since different wall materials require different types of fixing devices. Use fixing devices suitable for the walls in your home. For advice on suitable fixing systems, contact your local specialized dealer.

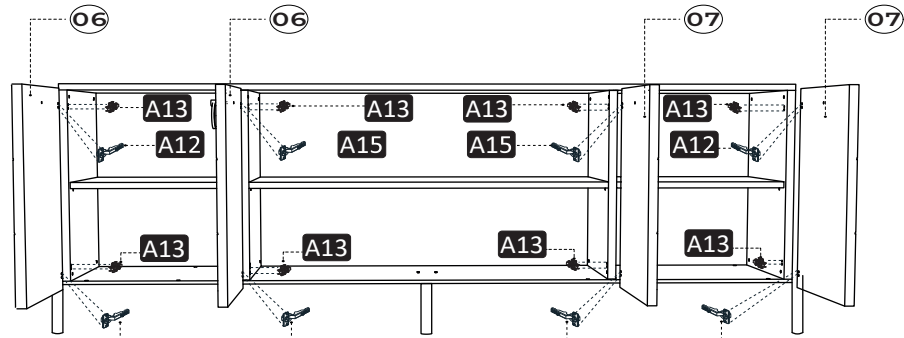
Σημαντική πληροφορία  
Διαβάστε προσεκτικά  
Φυλάξτε αυτή την πληροφορία για μελλοντική αναφορά.

**GR ΠΡΟΕΙΔΟΠΟΙΗΣΗ**

Σοβαροί ή μοιραίοι τραυματισμοί από σύνθλιψη, μπορεί να συμβούν από το αναποδογύρισμα επίπλου. Για να προλαμβάνεται το αναποδογύρισμα ενός επίπλου, αυτό θα πρέπει να είναι μόνιμα στερεωμένο στον τοίχο.

Τα εξαρτήματα στερέωσης στον τοίχο δεν περιλαμβάνονται, δεδομένου ότι τα διαφορετικά υλικά τοίχων απαιτούν και διαφορετικούς τύπους εξαρτημάτων στερέωσης. Χρησιμοποιήστε εξαρτήματα στερέωσης κατάλληλα για τους τοίχους του σπιτιού σας. Για πληροφορίες σχετικά με τα κατάλληλα εξαρτήματα στερέωσης, συμβουλευθείτε το ειδικό κατάστημα της περιοχής σας.

6.

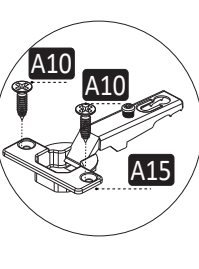
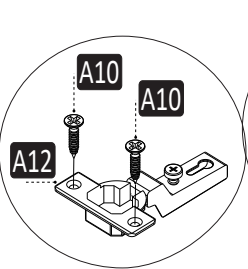
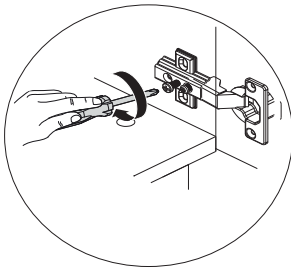
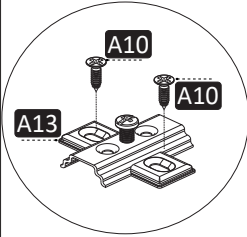


A12

A15

A15

A12



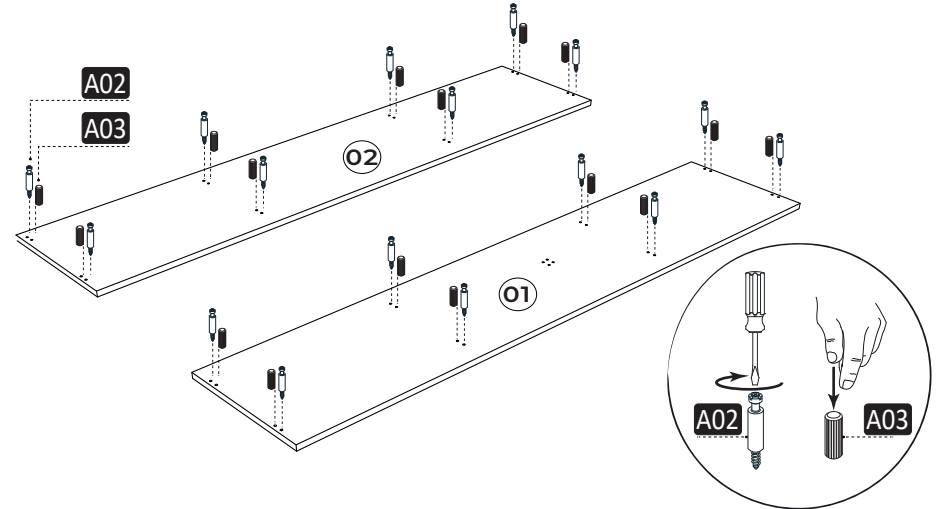
A28

O8

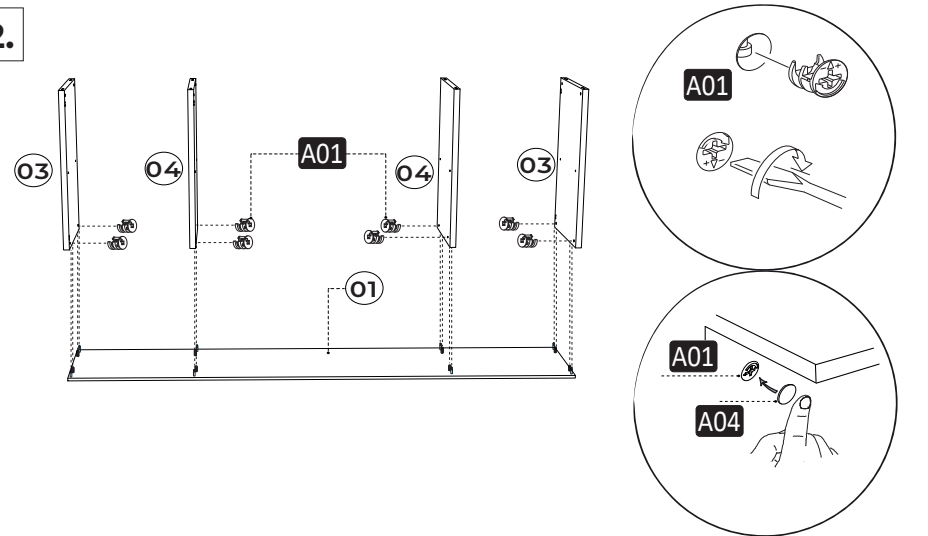


\*(EN) Dear customers; In the last phase of the instalment, the number 08 has to fixed by A28 when the product stand on its metal legs.

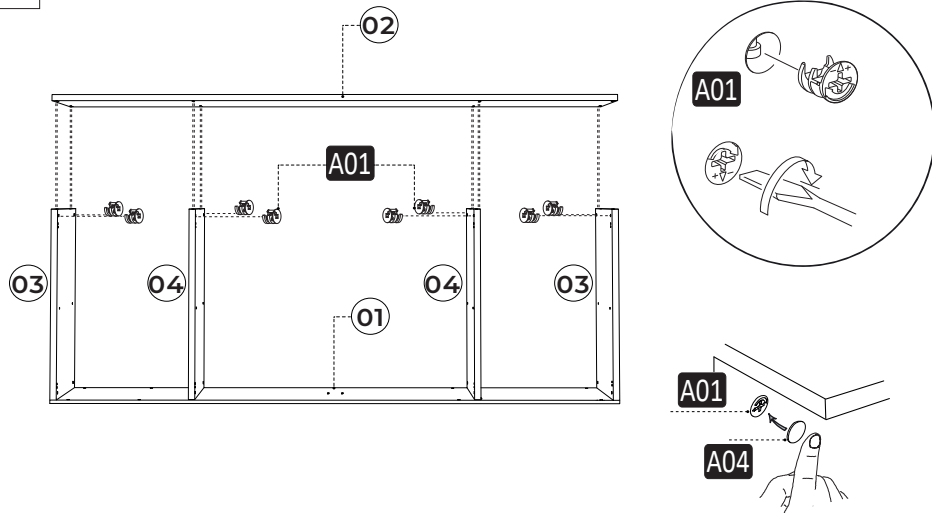
1.



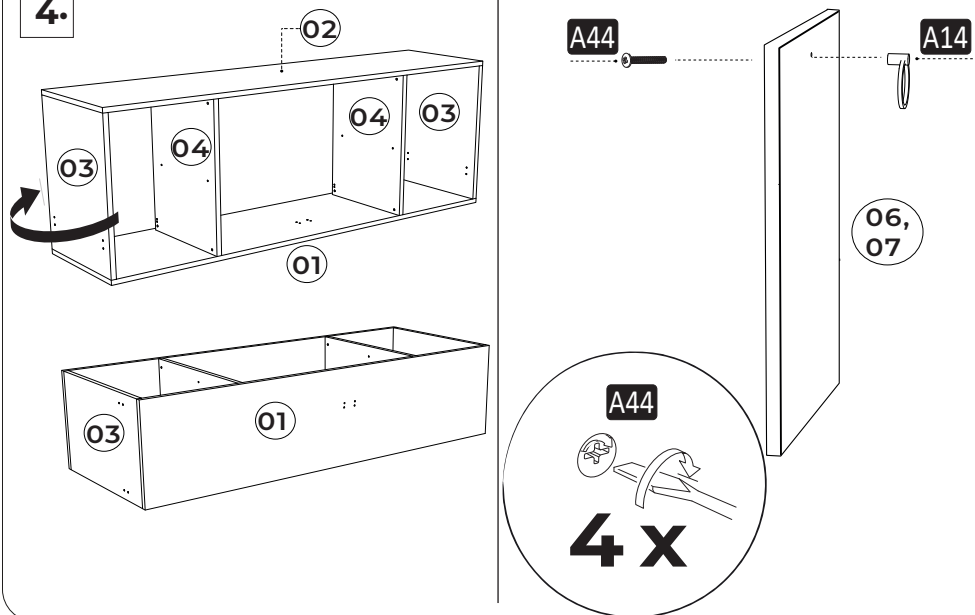
2.



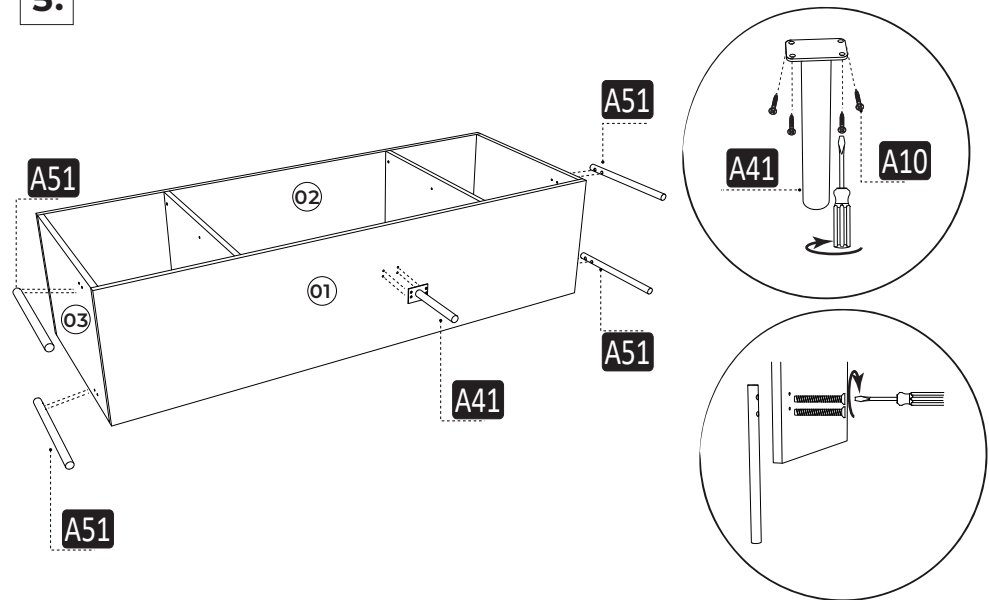
3.



4.



5.



6.

