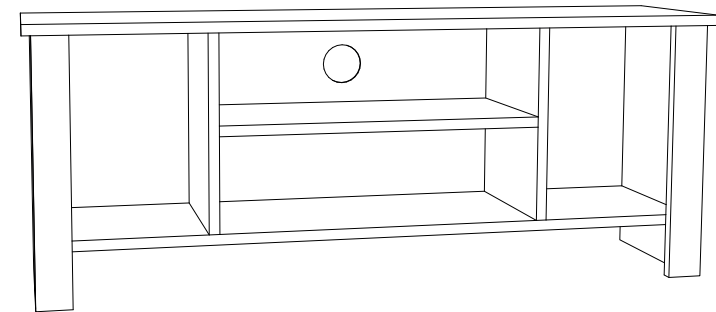


197-000167

Instruction Manual

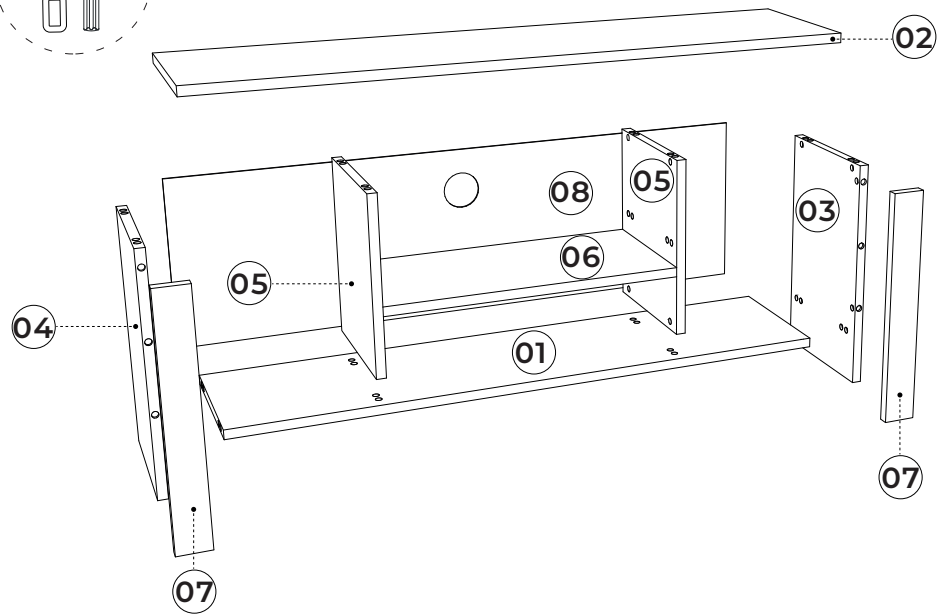



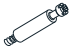



Σημαντική Πληροφορία
Διαβάστε προσεκτικά
Φυλάξτε αυτή την πληροφορία για μελλοντική
αναφορά.

GR ΠΡΟΕΙΔΟΠΟΙΗΣΗ

**Σοβαροί ή μοιραίοι τραυματισμοί από σύνθλιψη,
μπορεί να συμβούν από το αναποδογύρισμα
επιπίλου. Για να προλαμβάνεται το αναποδογύ-
ρισμα ενός επιπίλου, αυτό θα πρέπει να είναι
μόνιμα στερεωμένο στον τοίχο.**

Τα εξαρτήματα στερέωσης στον τοίχο δεν περιλαμ-
βάνονται, δεδομένου ότι τα διαφορετικά υλικά τοίχων
απαιτούν και διαφορετικούς τύπους εξαρτημάτων
στερέωσης. Χρησιμοποιήστε εξαρτήματα στερέωσης
κατάλληλα για τους τοίχους του σπιτιού σας. Για
πληροφορίες σχετικά με τα κατάλληλα εξαρτήματα
στερέωσης, συμβουλευθείτε το ειδικό κατάστημα της
περιοχής σας.



A01 26x  *14 mm	A02 26x  *5x45 mm	A28 15x 
A03 28x  *8x30 mm	A04 26x 	

01	1134 x 270 mm
02	1200 x 300 mm
03	430 x 270 mm
04	430 x 270 mm
05	340 x 270 mm
06	560 x 270 mm
07	430 x 60 mm
08	166,5 x 18,7mm

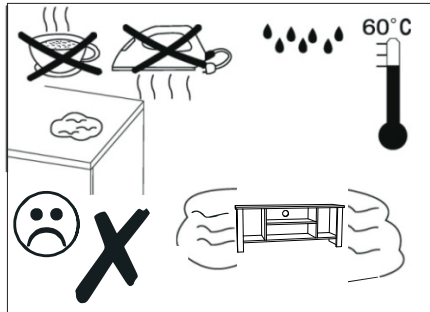
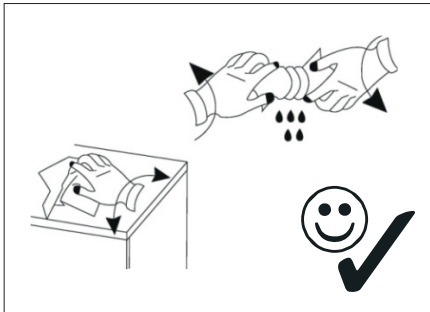
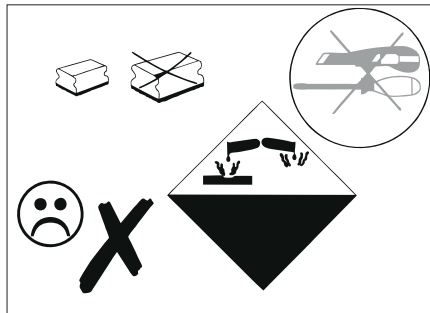
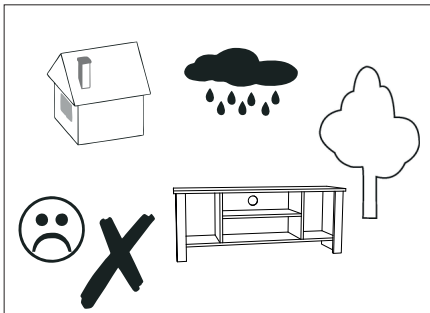
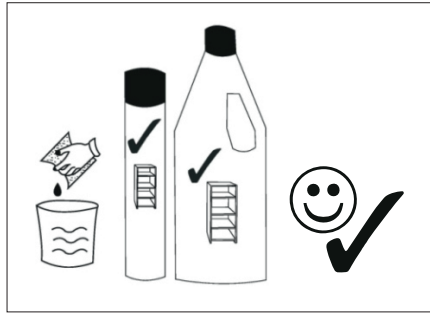
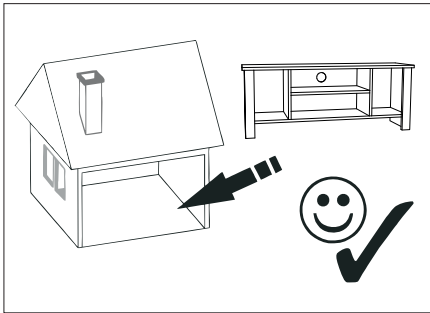


Important information
Read carefully.
Keep this information for further reference.

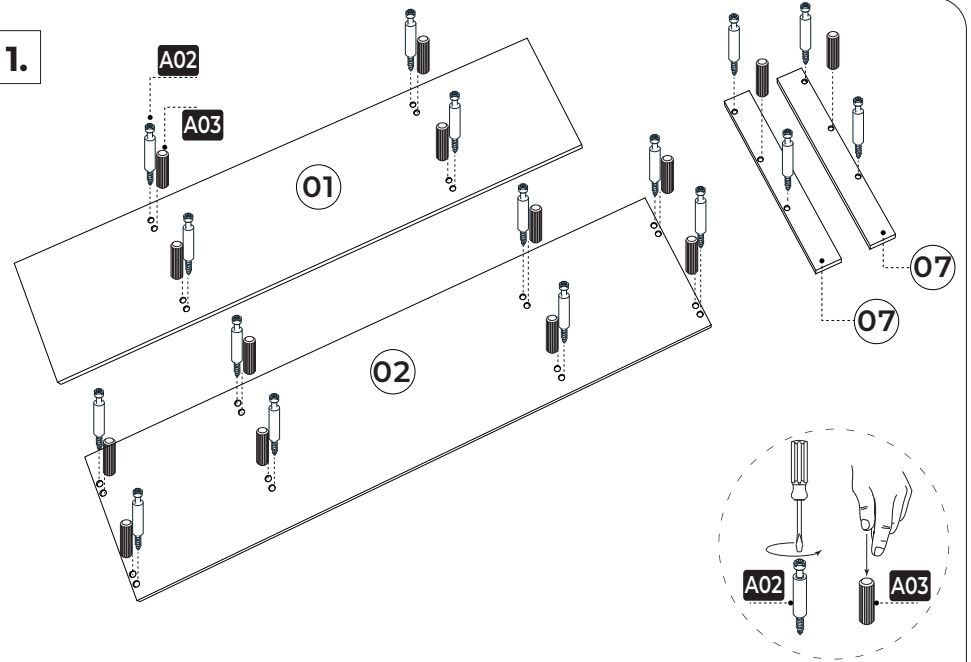
GB WARNING

Serious or fatal crushing injuries can occur from furniture tip-over. To prevent this furniture from tipping over it must be permanently fixed to the wall.

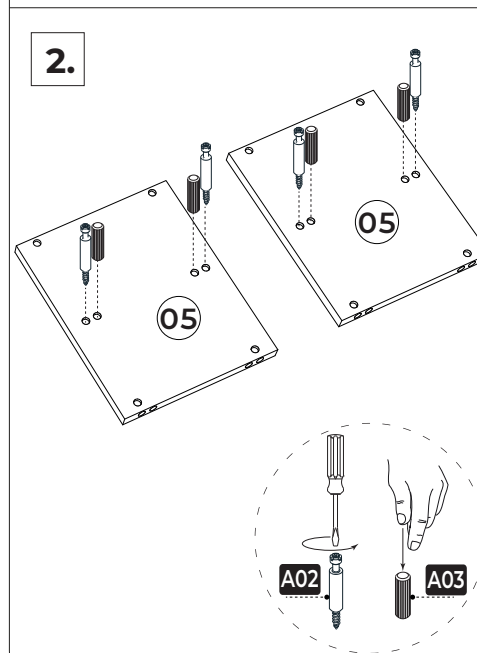
Fixing devices for the wall are not included since different wall materials require different types of fixing devices. Use fixing devices suitable for the walls in your home. For advice on suitable fixing systems, contact your local specialized dealer.



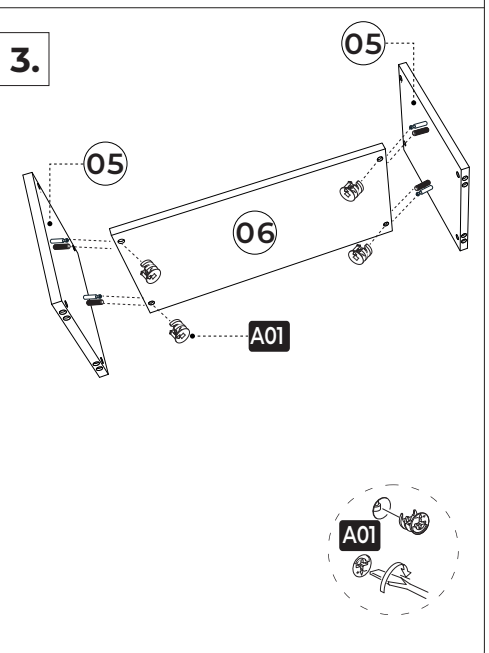
1.



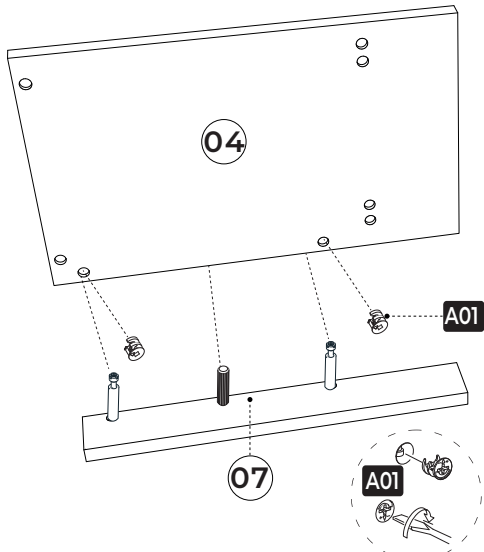
2.



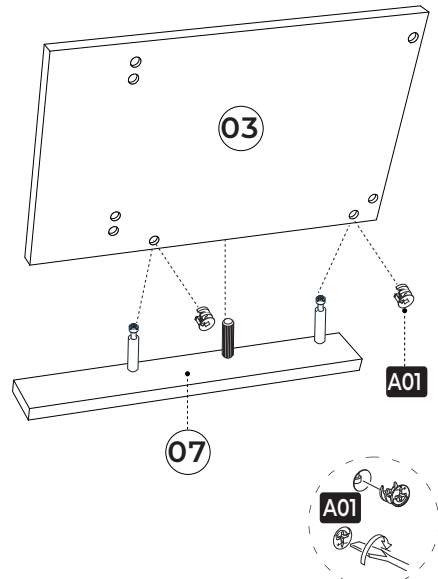
3.



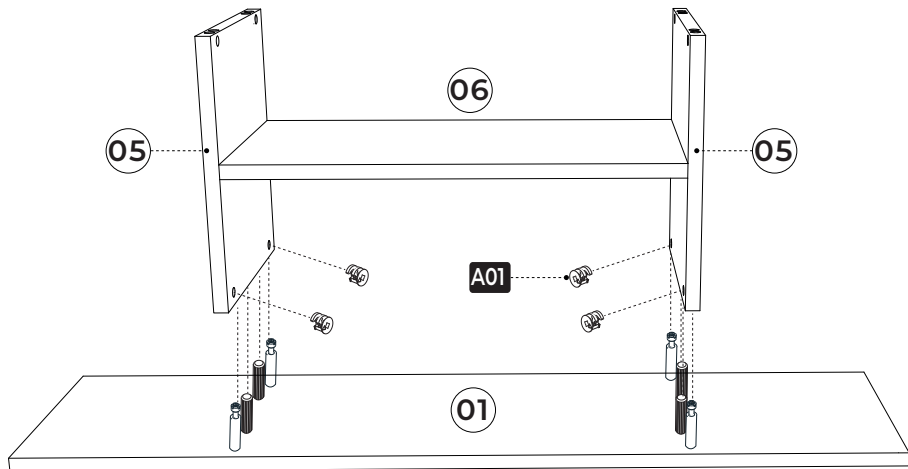
4.



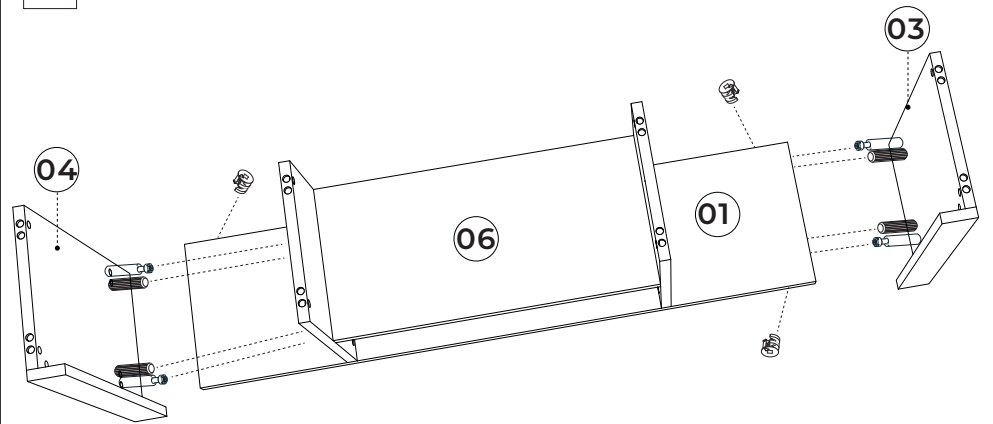
5.



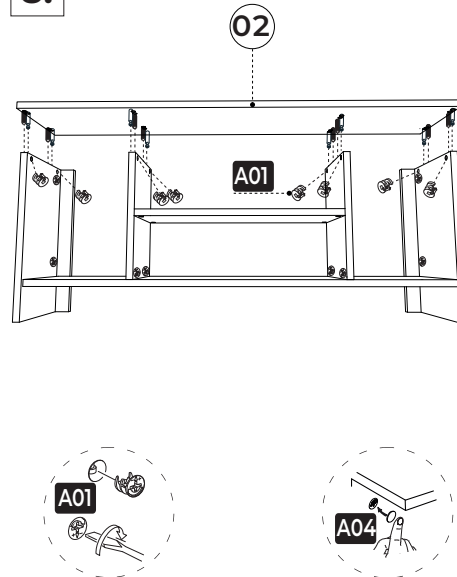
6.



7.



8.



9.

