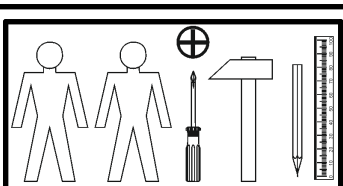
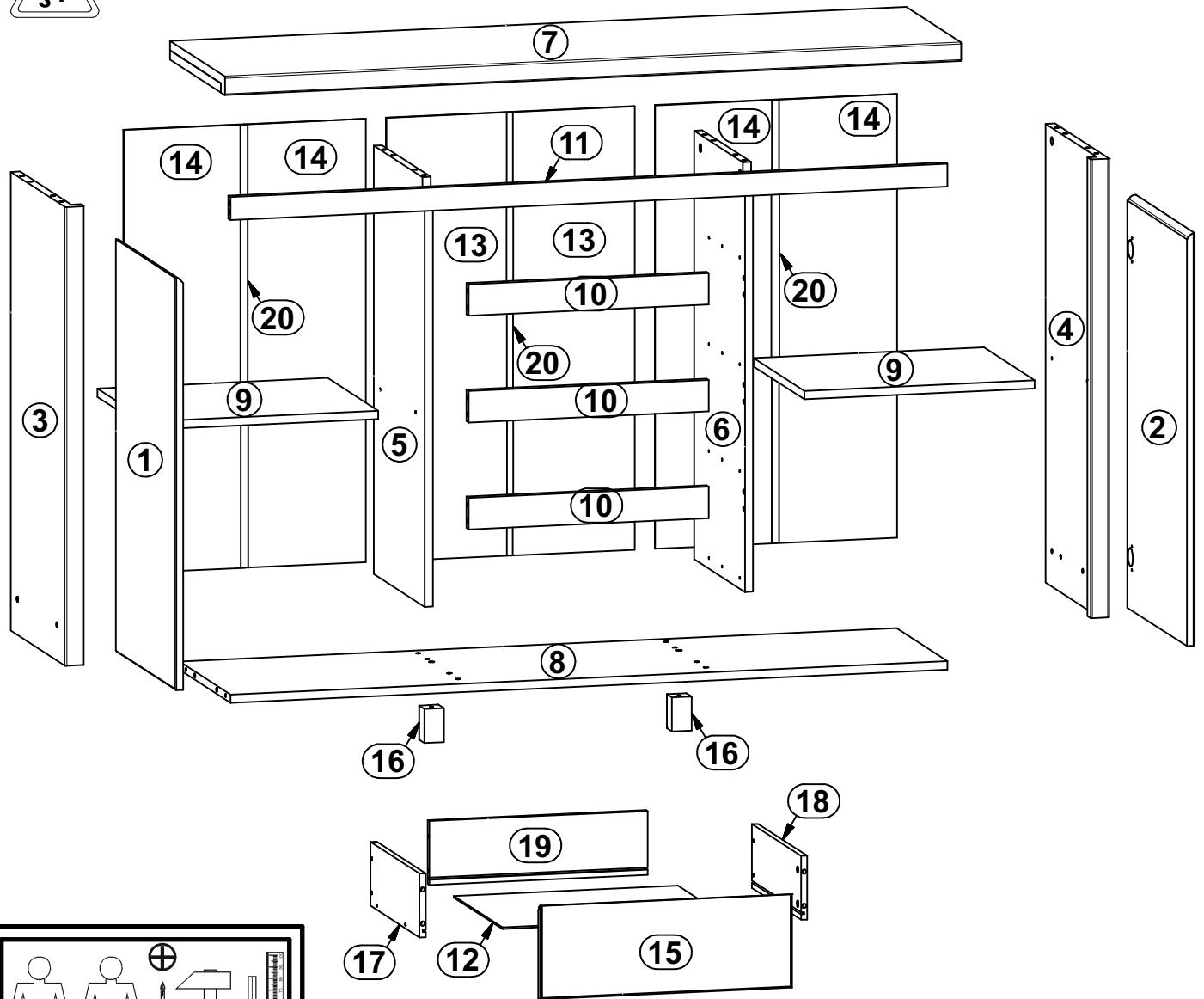
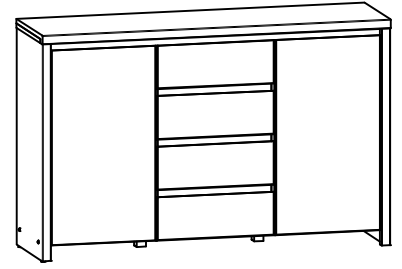


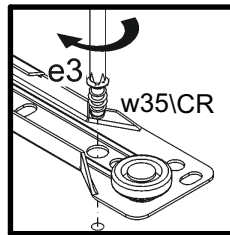
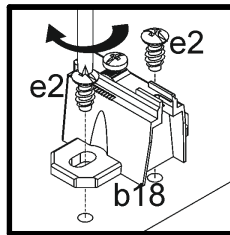
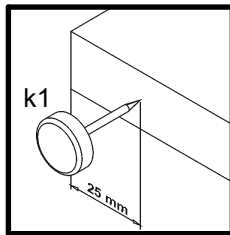
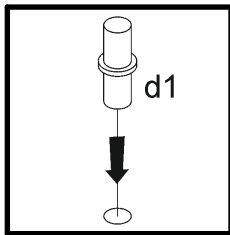
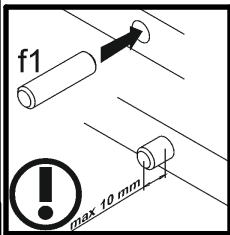
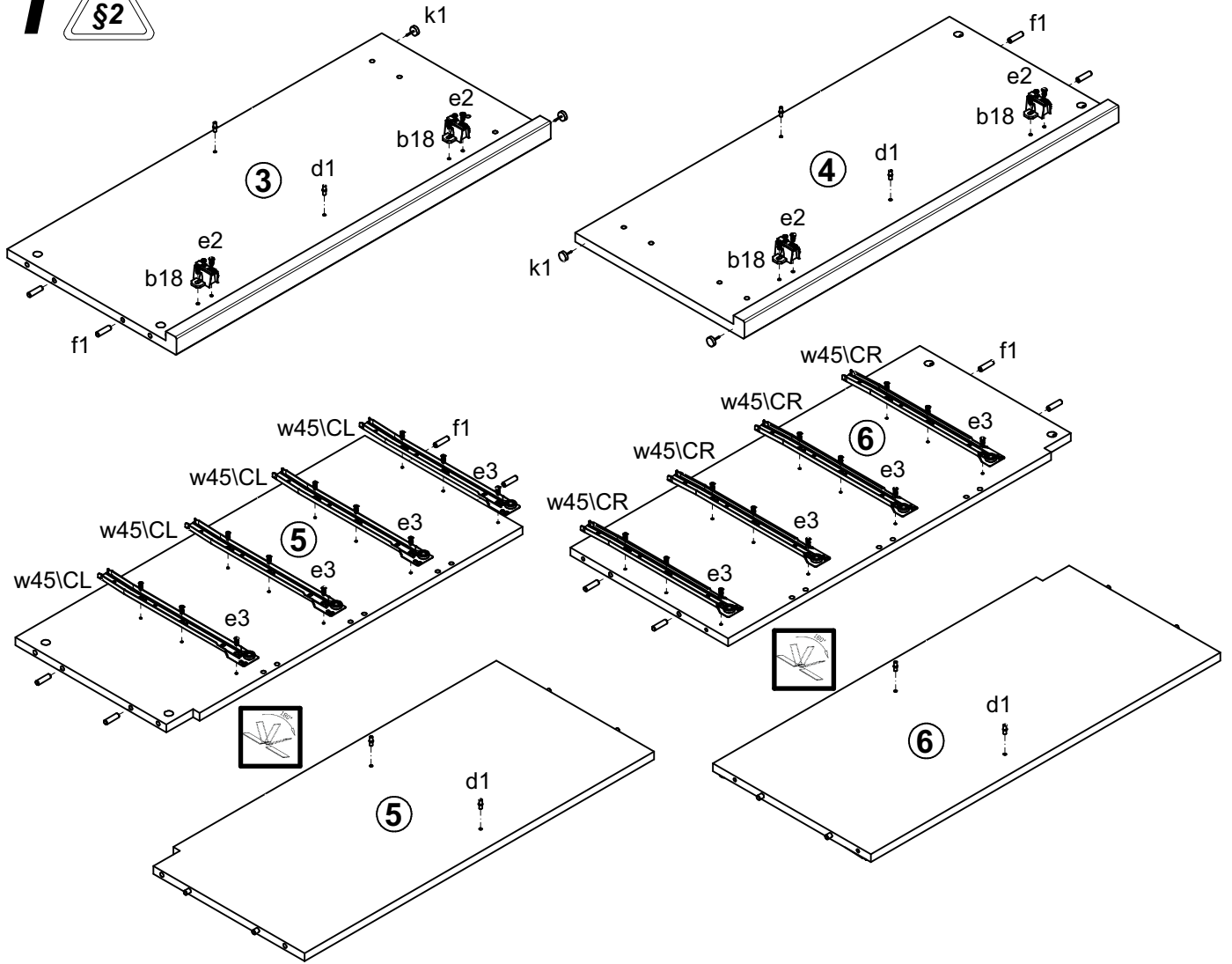
195-000015

A	B	C		D	A	B	C		D
1	S128-008	788	432	4/4	11	S128-406	1395	44	2/4
2	S128-009	788	432	4/4	12	S128-9901	420	348	2/4
3	S128-107	876	396	1/4	13	S128-1904	847	241	1/4
4	S128-108	876	396	1/4	14	S128-1910	847	235	1/4
5	S128-109	818	369	1/4	15	S128-070	482	176	3/4
6	S128-110	818	369	1/4	16	ZN1-501	65	38	1/4
7	S128-204	1432	399	2/4	17	BP-503	350	120	1/4
8	S128-302	1395	370	2/4	18	BP-504	350	120	1/4
9	S128-305	448	368	2/4	19	ZP-5505	410	120	1/4
10	S128-404	467	60	1/4	20	Lh-817	817	14	1/4

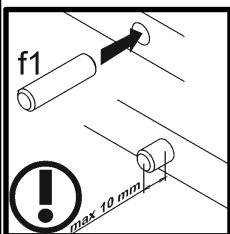
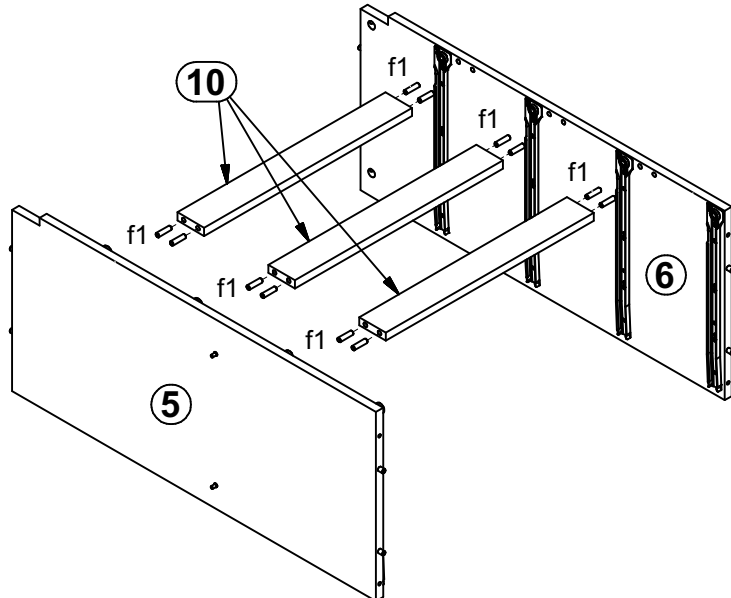


4x a43	4x b18	8x d1	10x e1	16x e19	8x e2	24x e3	32x f1	16x f25
4x k1	90x l1	8x p51	24x r1	24x r42	4x s1	4x w45\CL	4x w45\CR	
4x w45\DL	4x w45\DR	4x s2	1x z1	1x n26\1	1x p38			

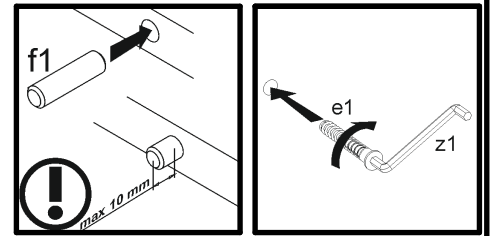
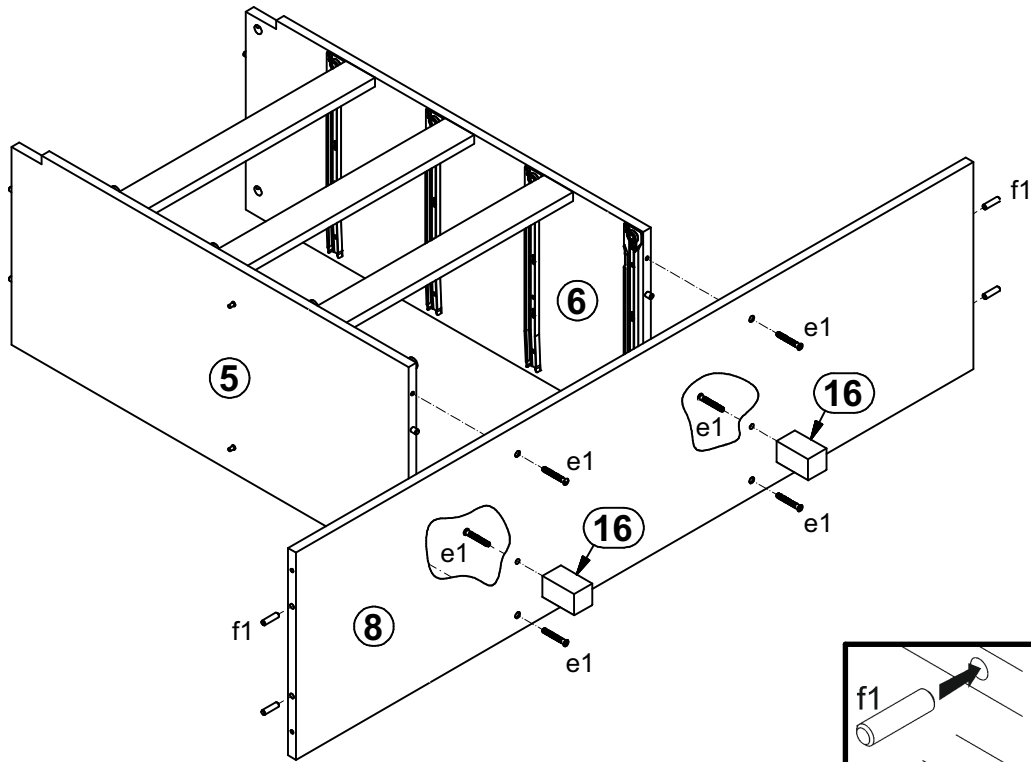
1



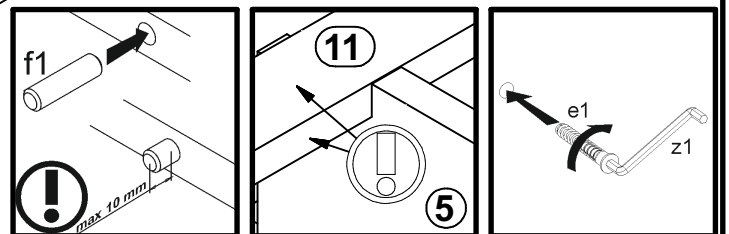
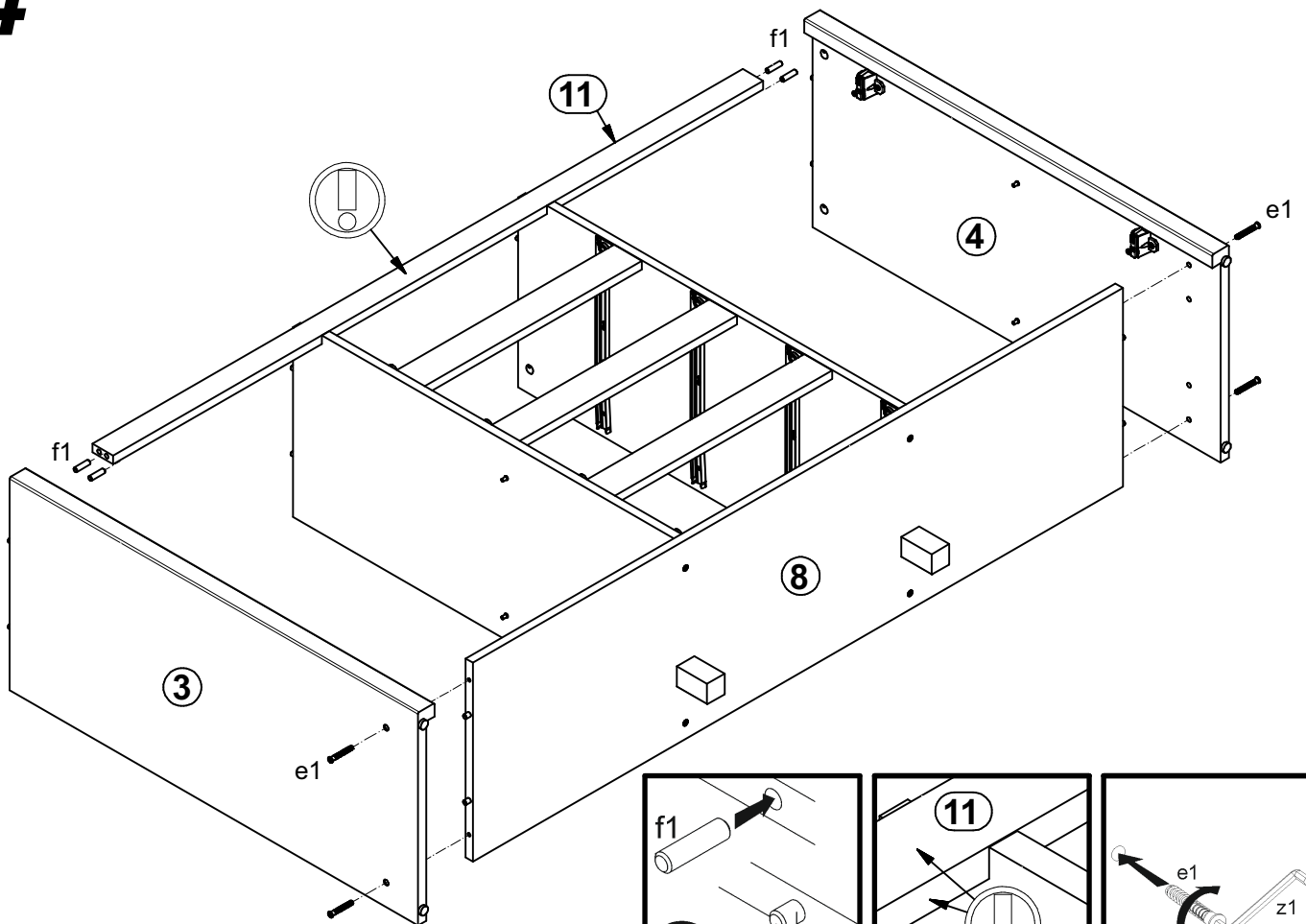
2



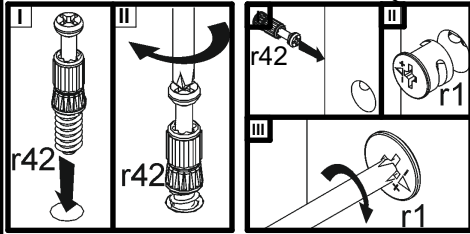
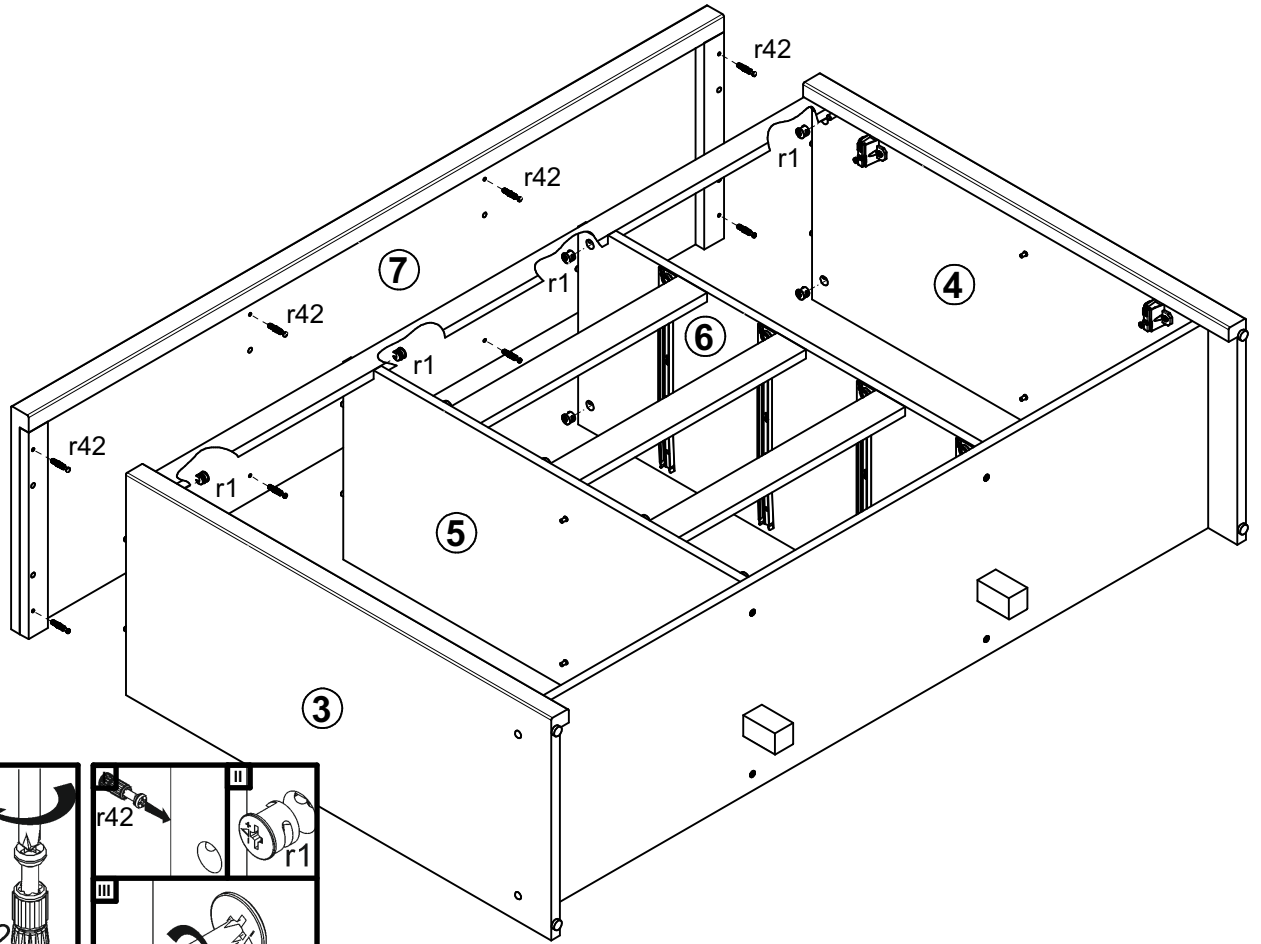
3



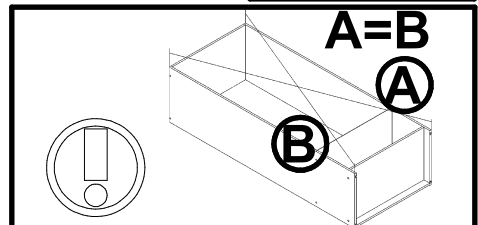
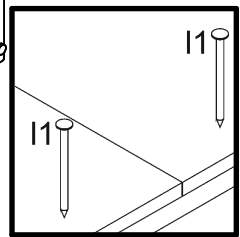
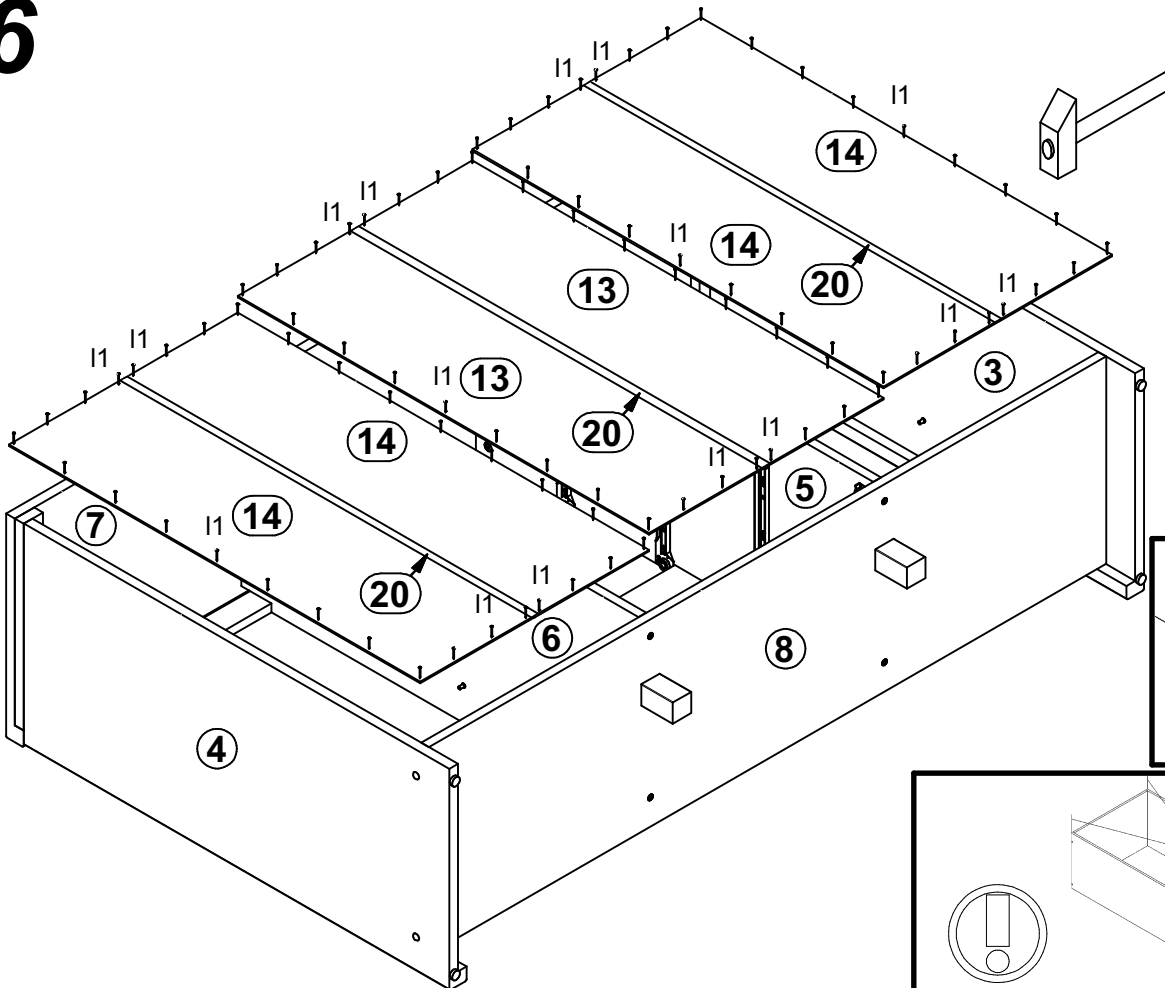
4



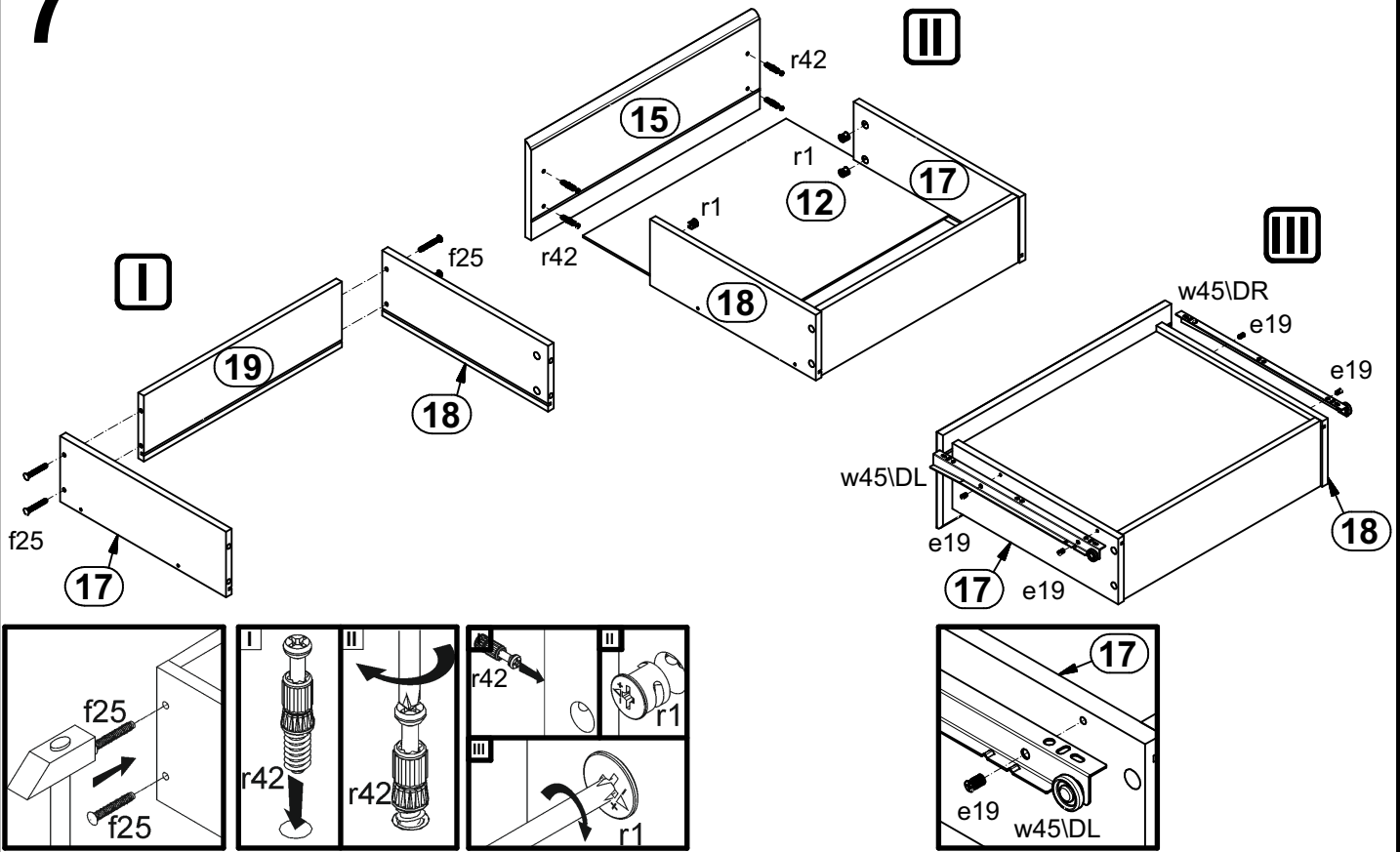
5



6



7



8

