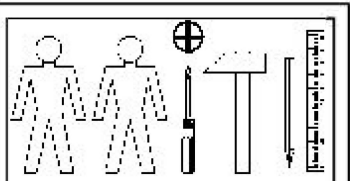
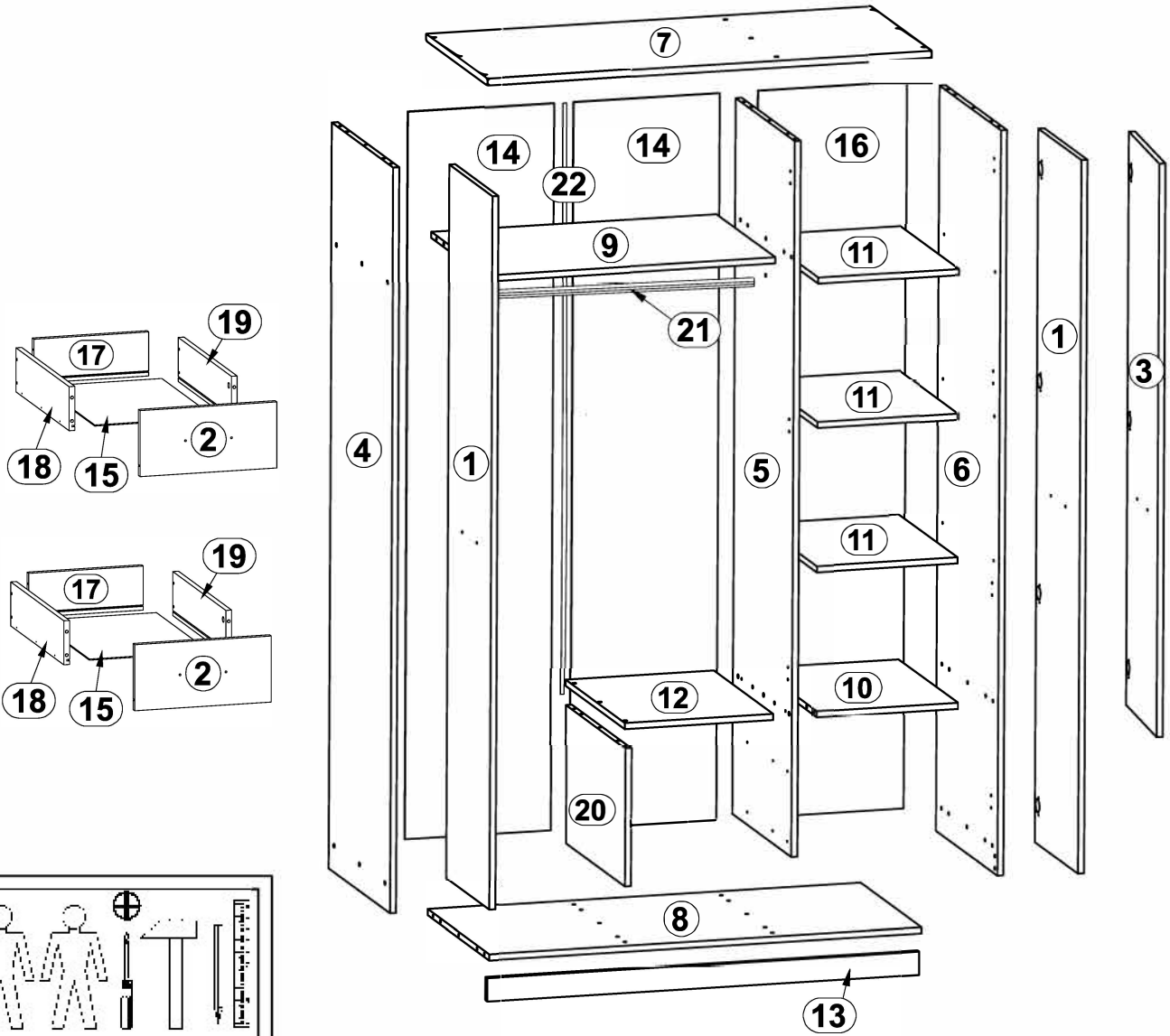
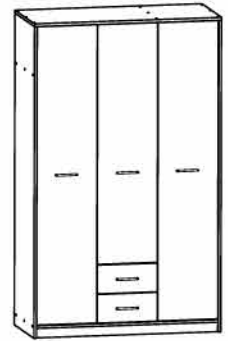


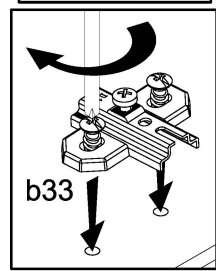
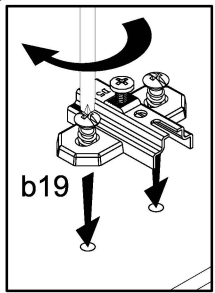
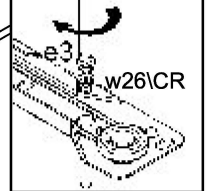
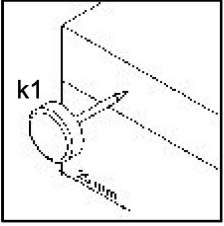
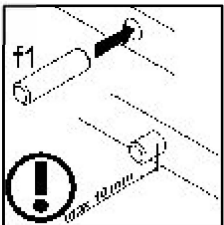
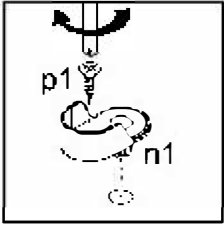
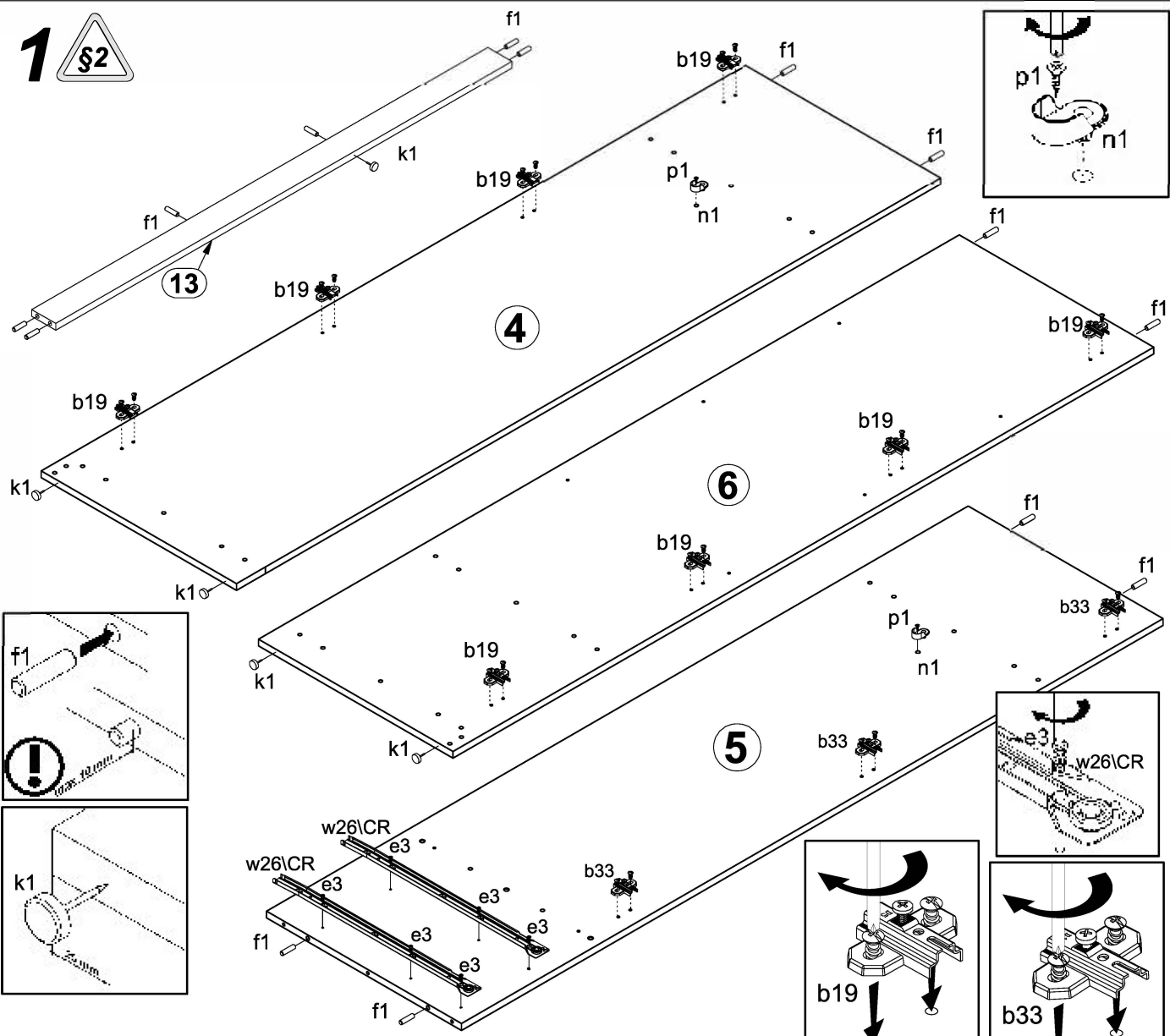
A	B	C	D	
1	S301-001	1863	379	4/4
2	S301-037	379	180	4/4
3	S301-019	1495	379	4/4
4	S301-166	1946	540	1/4
5	S301-168	1869	519	1/4
6	S301-167	1946	540	1/4
7	S301-213	1182	541	2/4
8	S301-353	1149	537	2/4
9	S301-322	757	519	2/4
10	S301-323	376	519	2/4
11	S301-325	374	514	3/4

A	B	C	D	
12	S301-354	393	519	3/4
13	S301-420	1149	61	2/4
14	S301-927	1898	388	1/4
15	S301-918	499	334	1/4
16	S301-901	1898	396	1/4
17	S301-519	319	120	2/4
18	S301-517-01	500	120	2/4
19	S301-518-01	500	120	2/4
20	S301-169	361	519	2/4
21	DR-752	752	22	2/4
22	LH-1491	1491	14	1/4

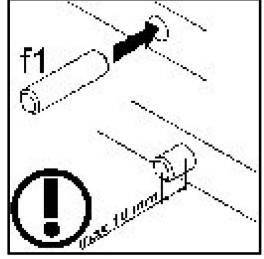
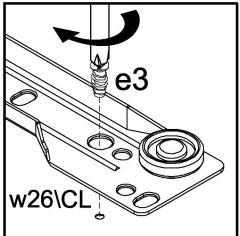
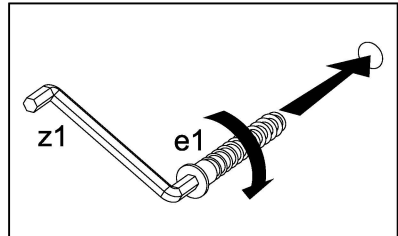
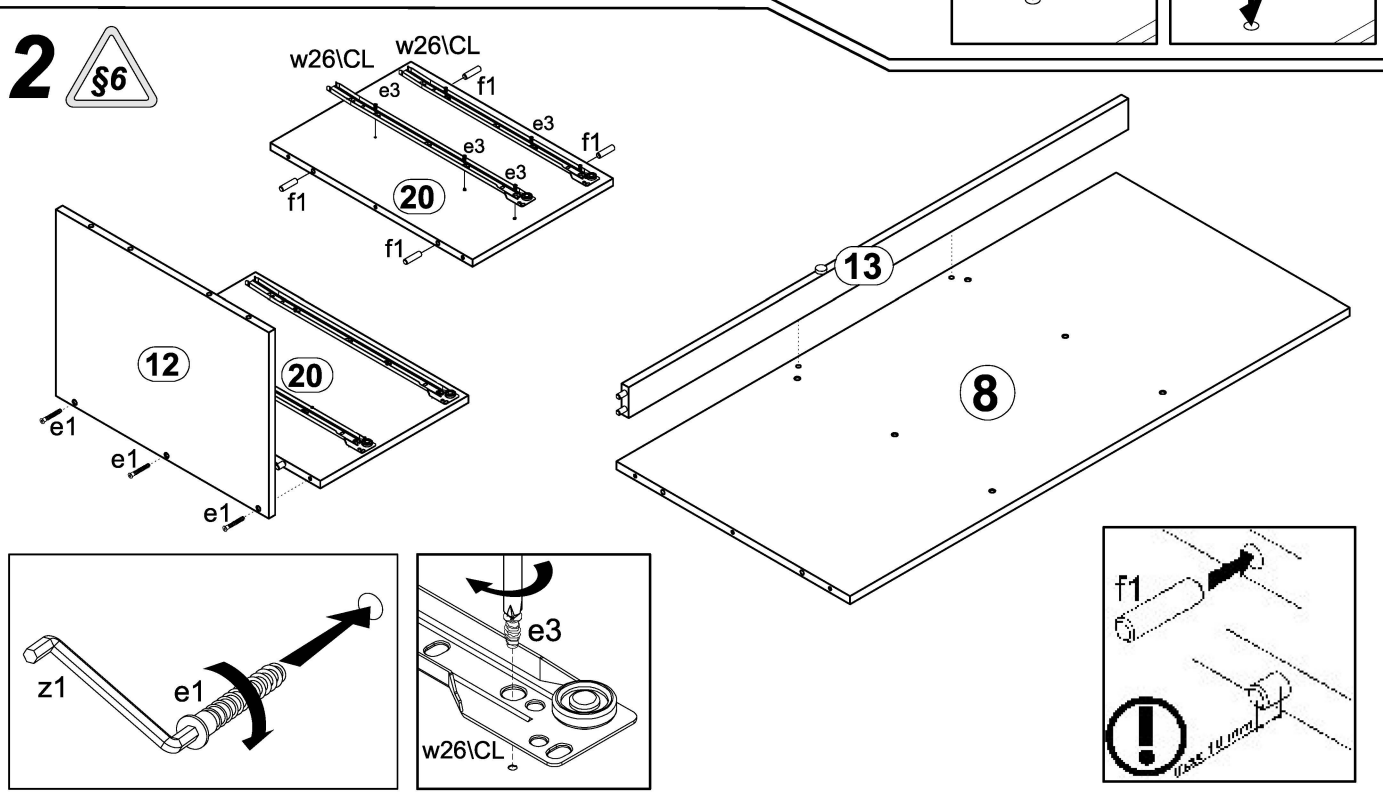


8x  a43	3x  a68	8x  b19	3x  b33	5x  c310	12x  d1	36x  e1	12x  e3	8x  e32
32x  f1	5x  k1	110x  l1	2x  n1	1x  n26'	2x  p1	1x  p38	12x  p54	22x  p51
10x  p87	10x  r1	10x  r16	21x  s1	8x  s2	2x  w26 <sup>CL</sup>	2x  w26 <sup>CR</sup>	2x  w26 <sup>DL</sup>	2x  w26 <sup>DR</sup>
1x  z1	1x							

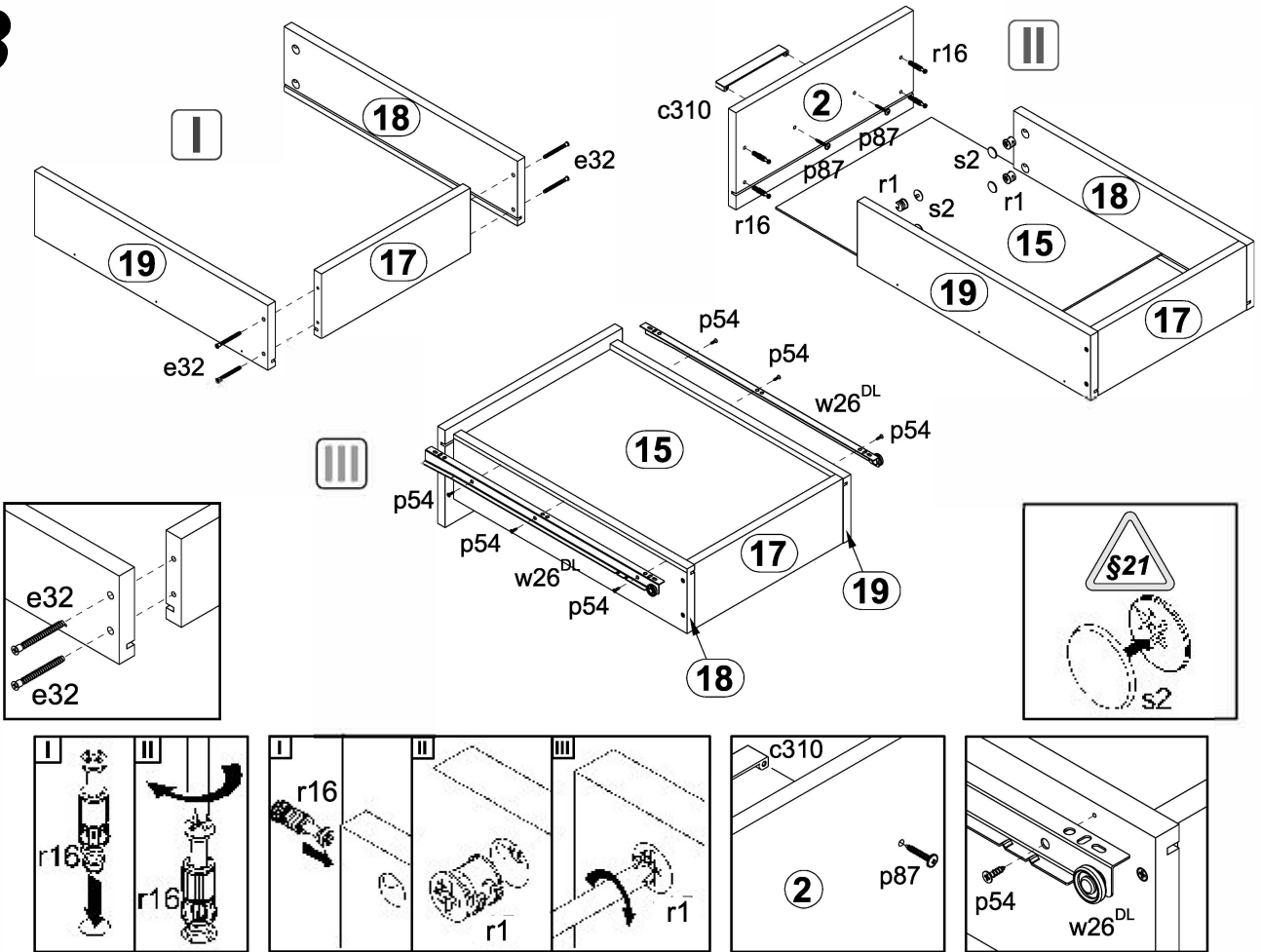
# 1



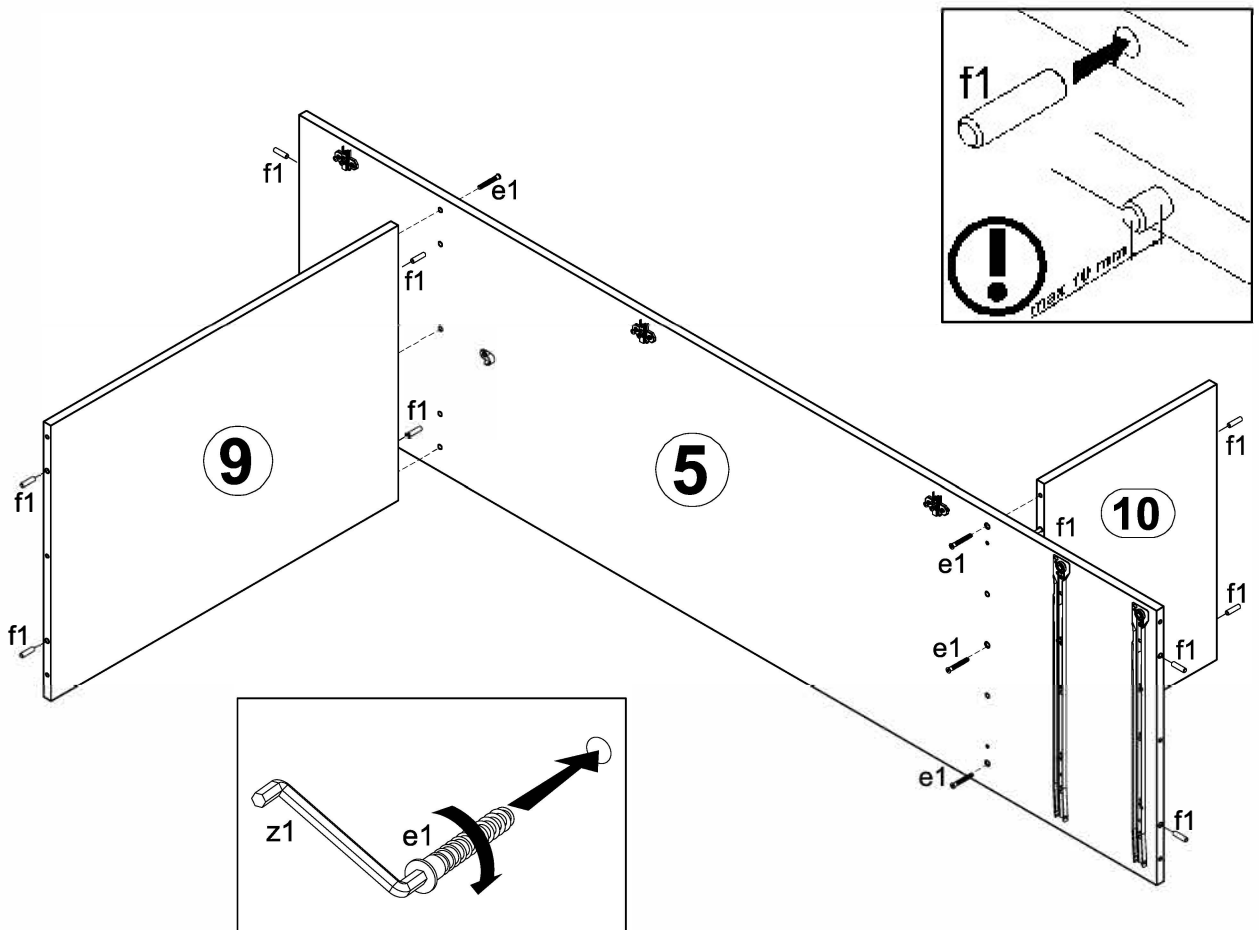
# 2

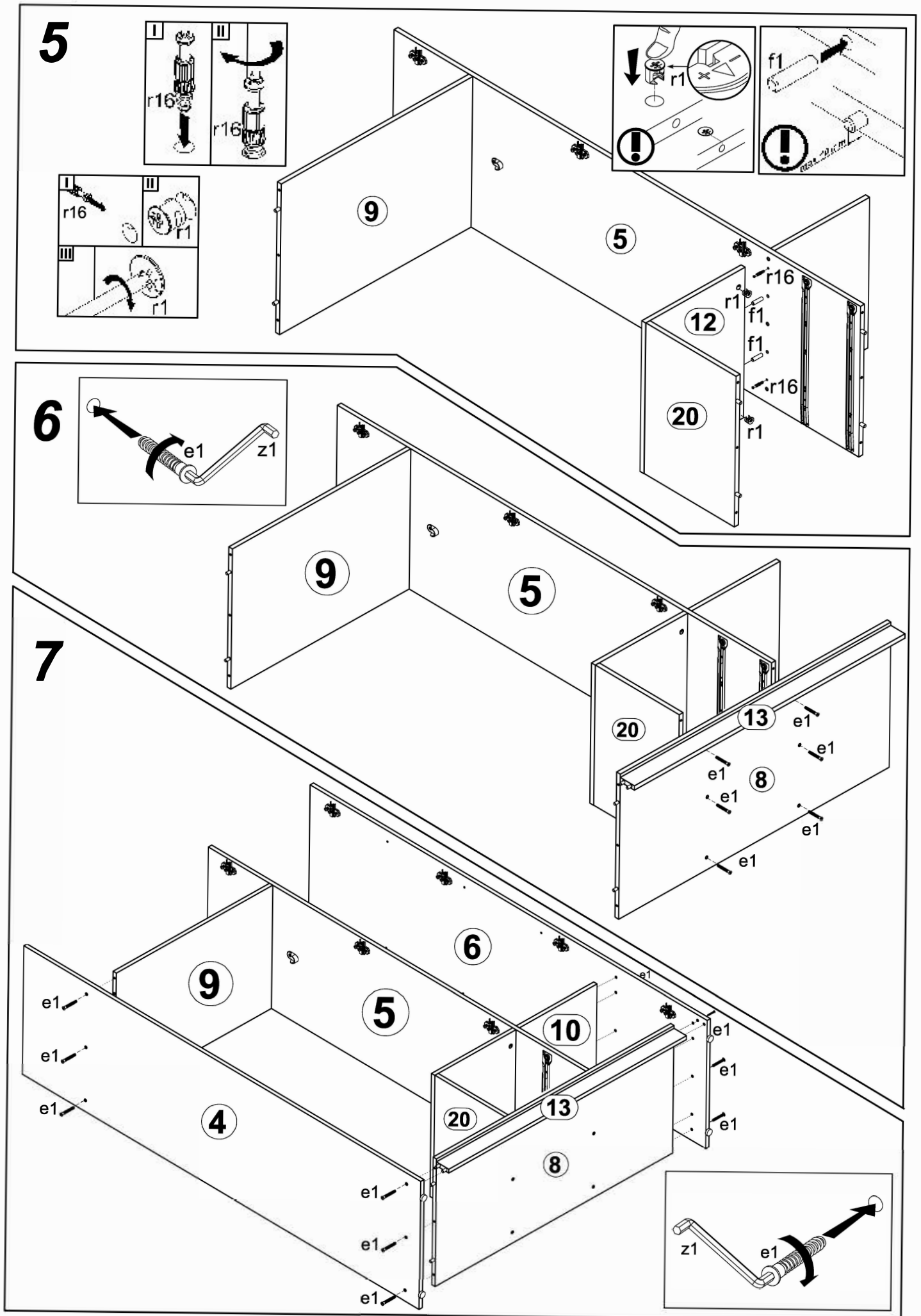


# 3

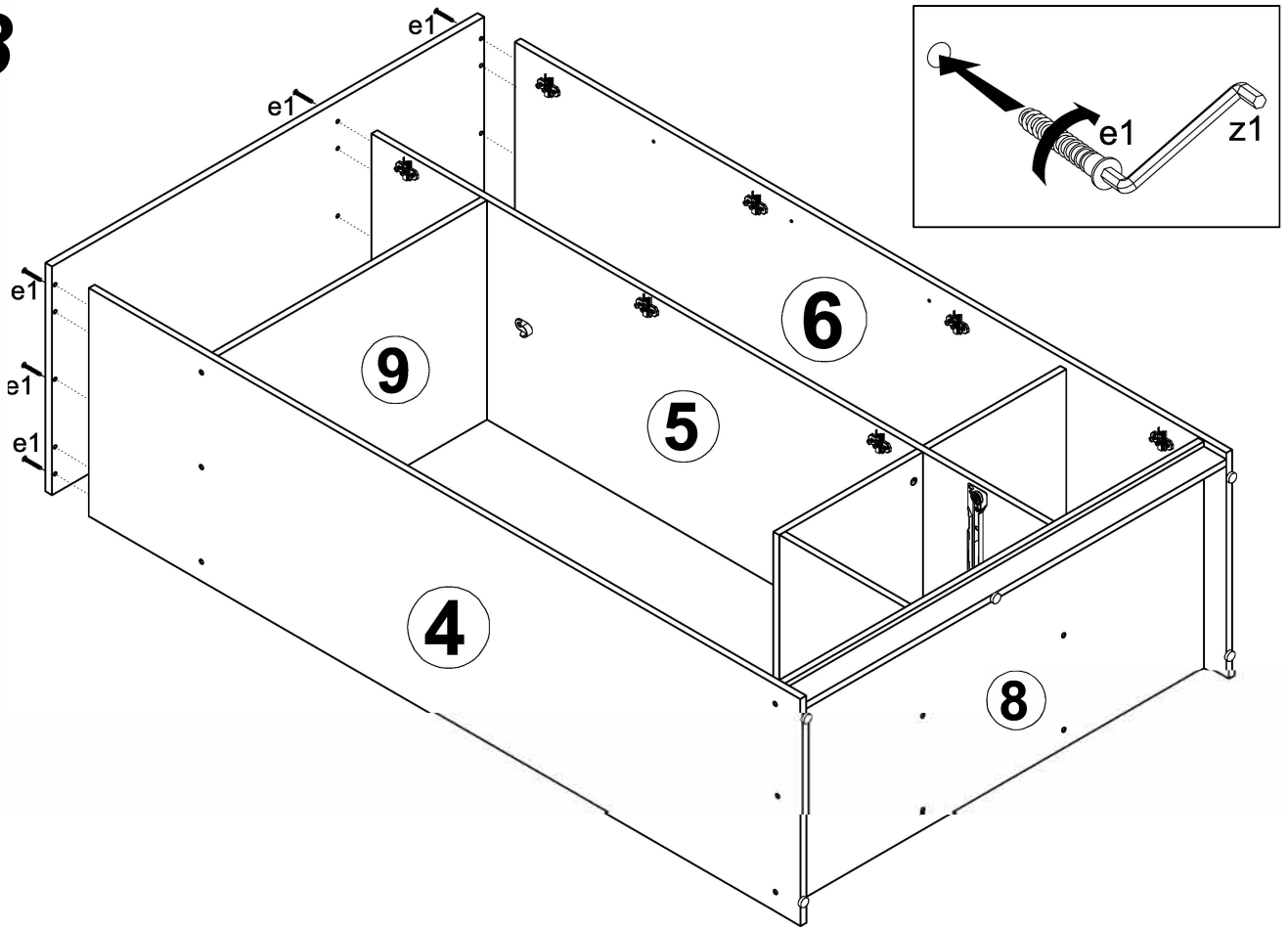


# 4

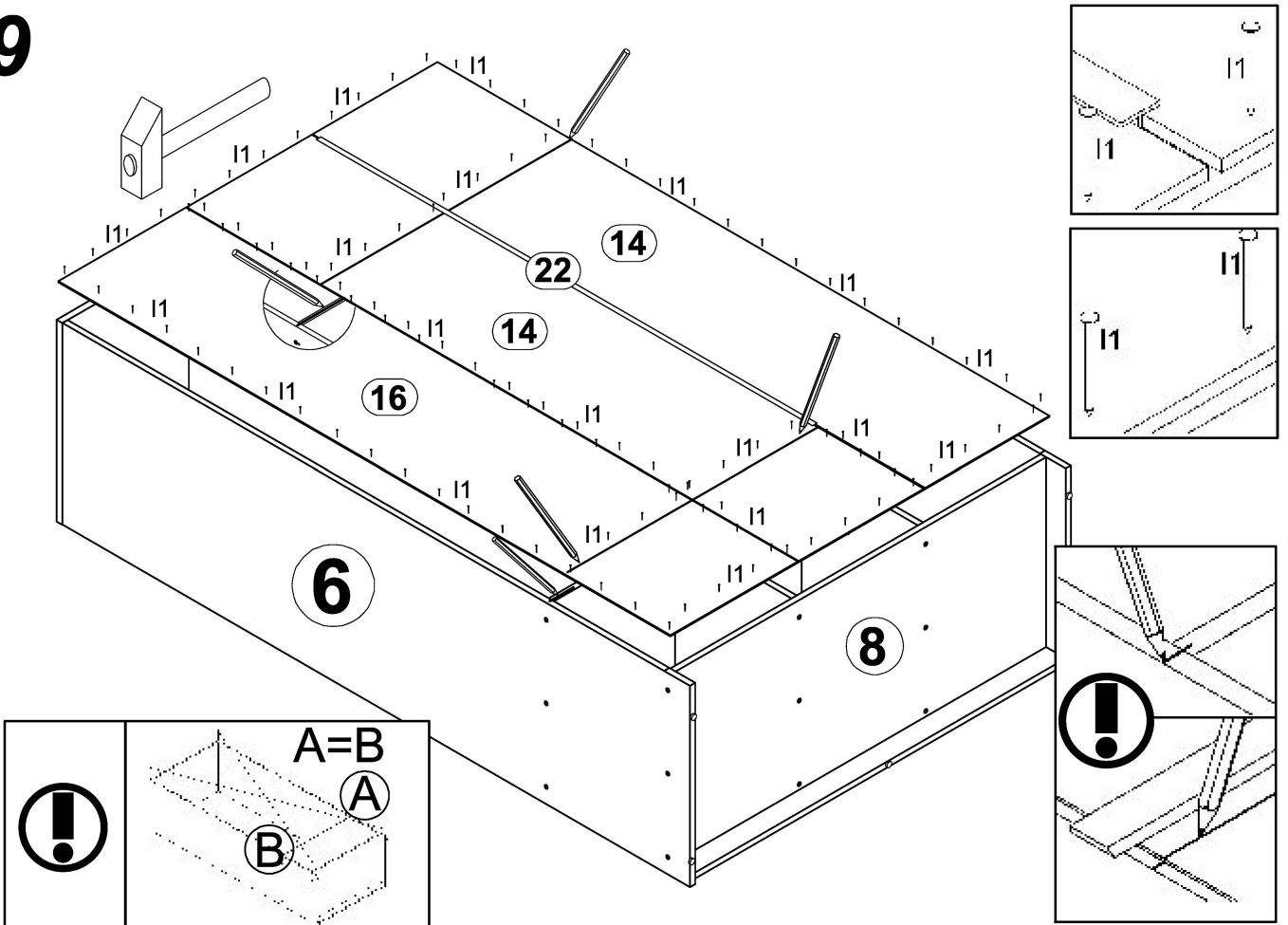




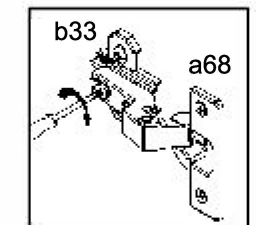
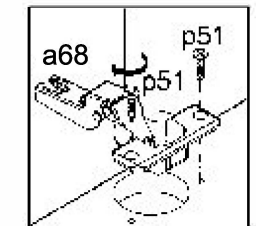
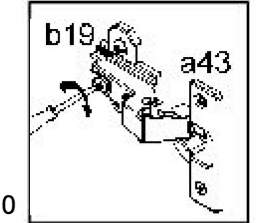
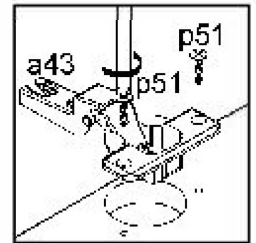
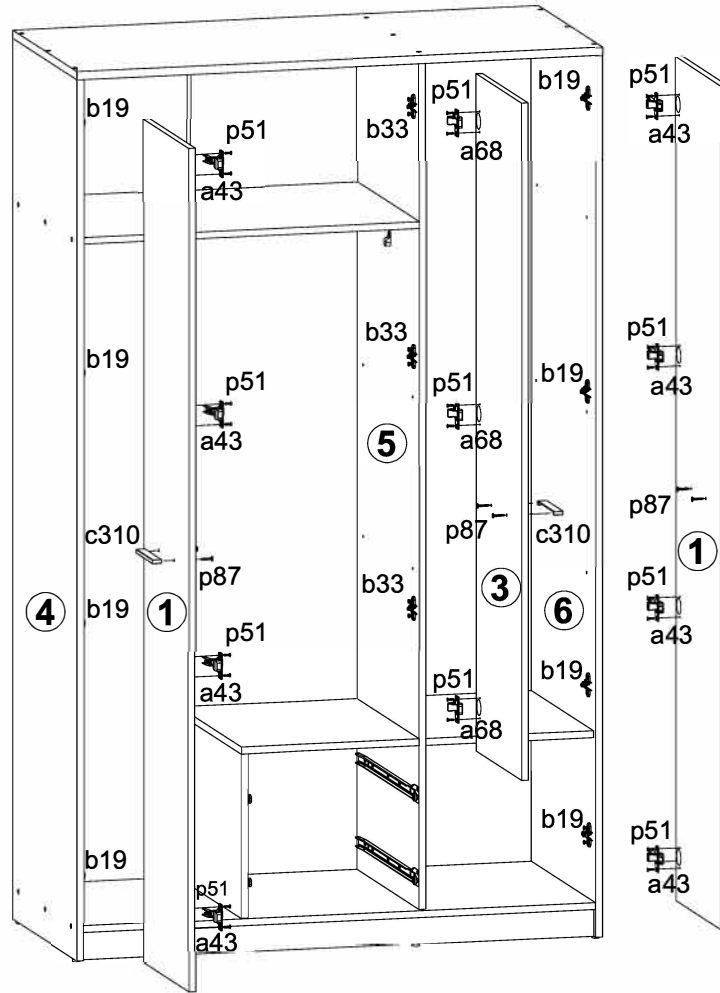
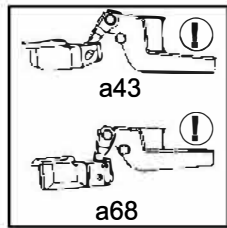
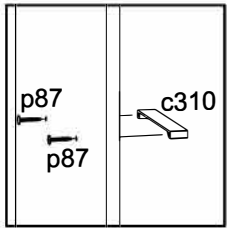
8



9



# 10



# 11

