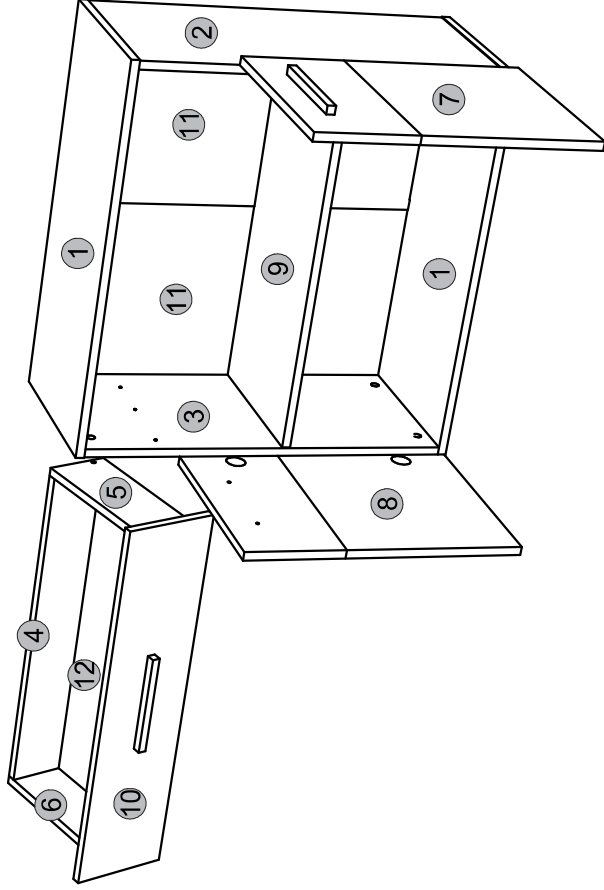
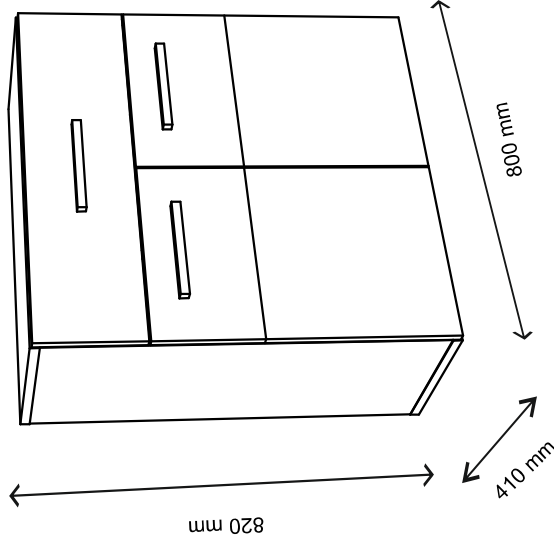
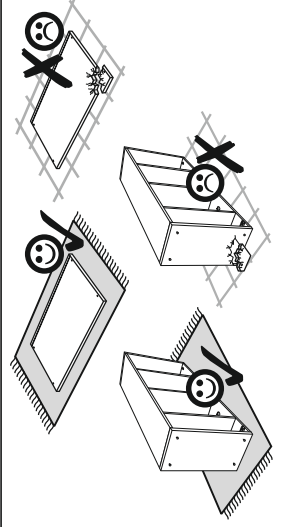
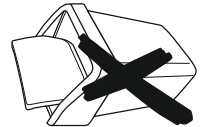
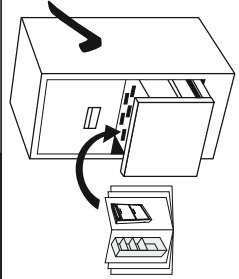
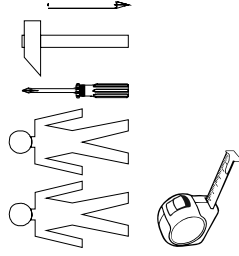
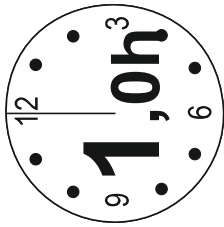
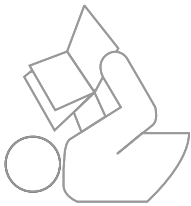


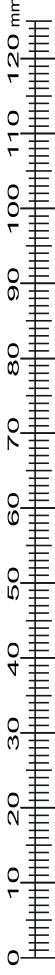
# Installation manual

SOLO: KOM\_2D1S

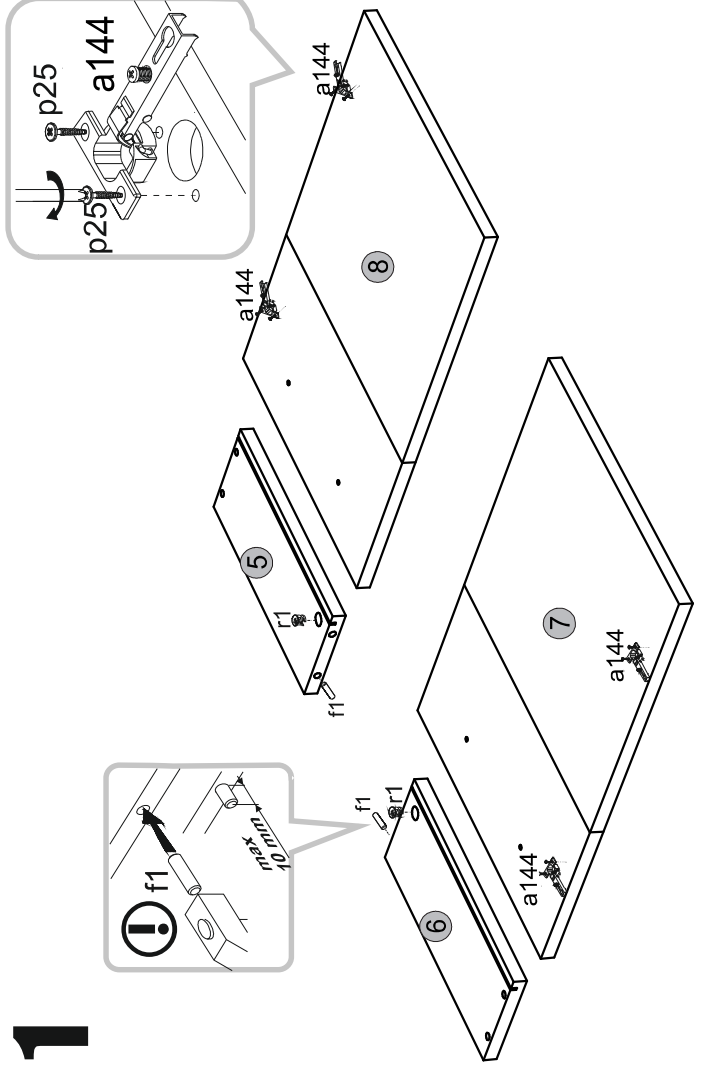


Element symbol	Dimensions		Code	Package
1	800	394	2 SN-201	1/1
2	762	394	1 SN-101	1/1
3	762	394	1 SN-102	1/1
4	708	120	1 SN-401	1/1
5	350	120	1 SN-402	1/1
6	350	120	1 SN-403	1/1
7	597	397	1 SN-001	1/1
8	597	397	1 SN-002	1/1
9	766	387	1 SN-301	1/1
10	188	797	1 SN-003	1/1
11	780	390	2 SN-601	1/1
12	722	348	3 SN-602	1/1

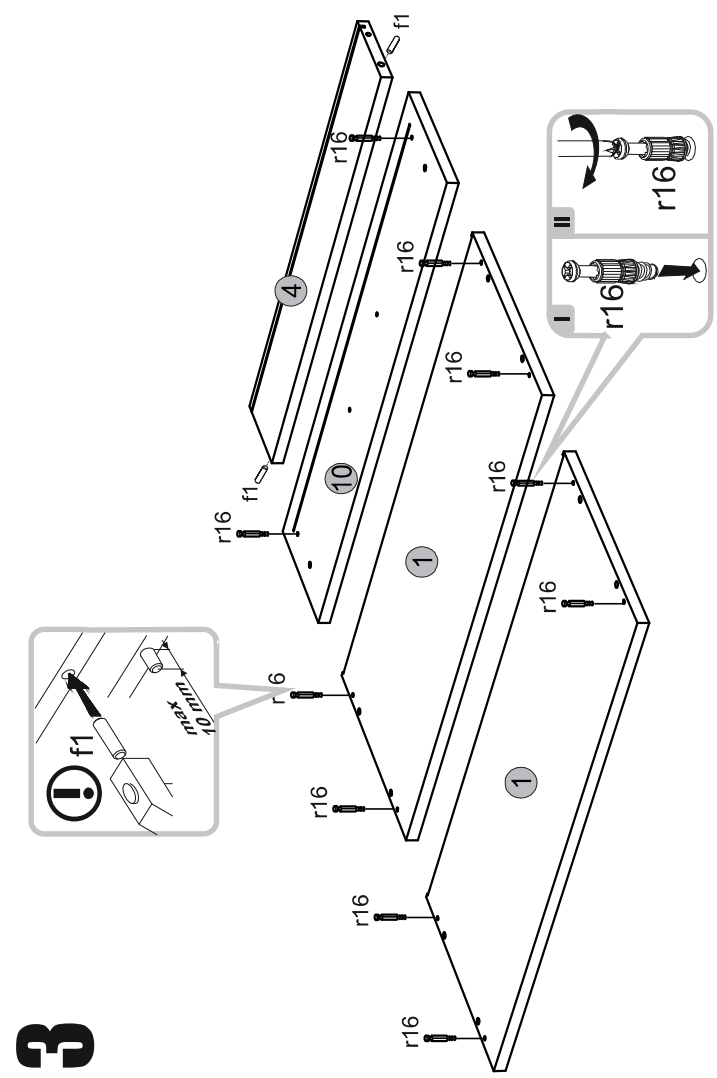
- 1x n14
- 1x y1
- 1x f3
- 1x f3
- 12x f1
- 3x y1
- 6x p42
- 3x p42
- 4x b119
- 2x e1
- 2x s1
- 1x z1
- 1x p17
- 4x p17
- 4x p25
- 22x p25
- 10x r1
- 10x r1
- 4x p18
- 4x p18
- 40x l1
- 10x r16
- 4x a144
- 4x L-350



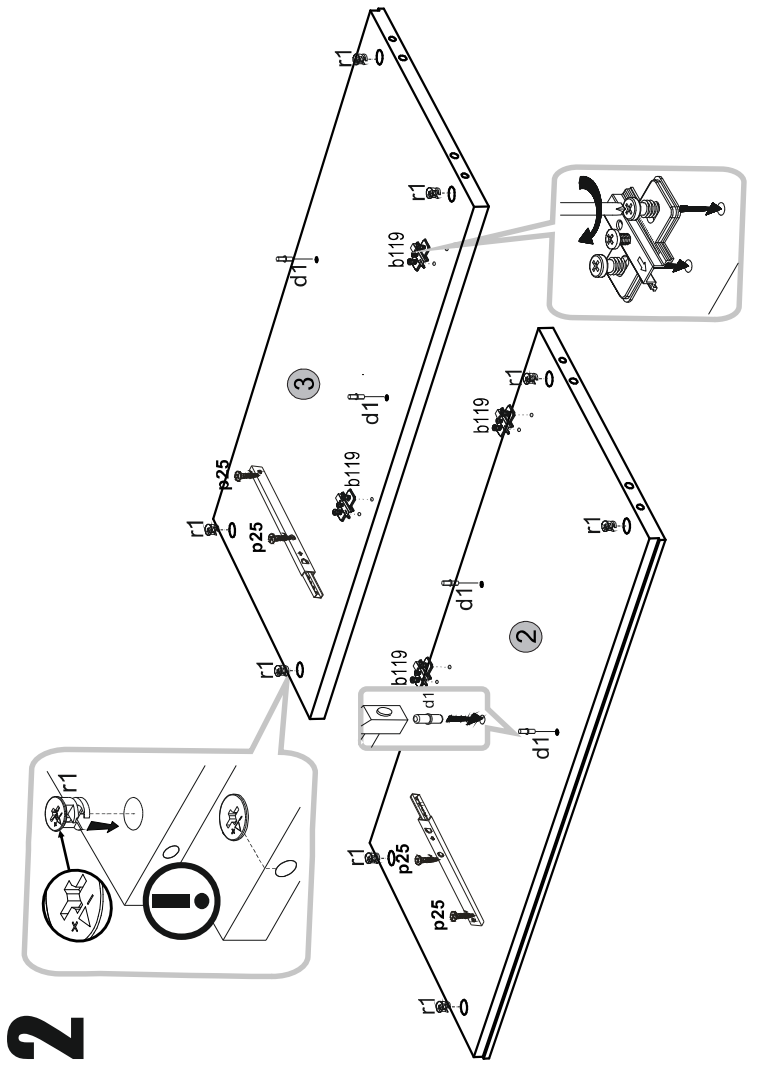
1



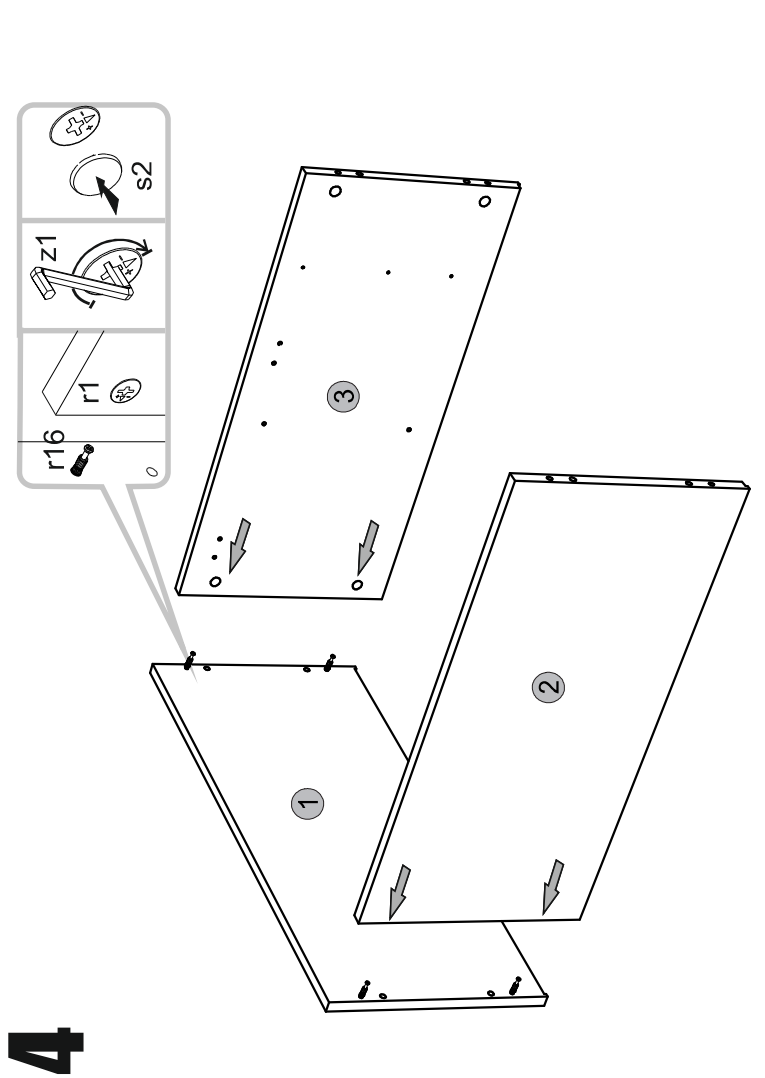
3



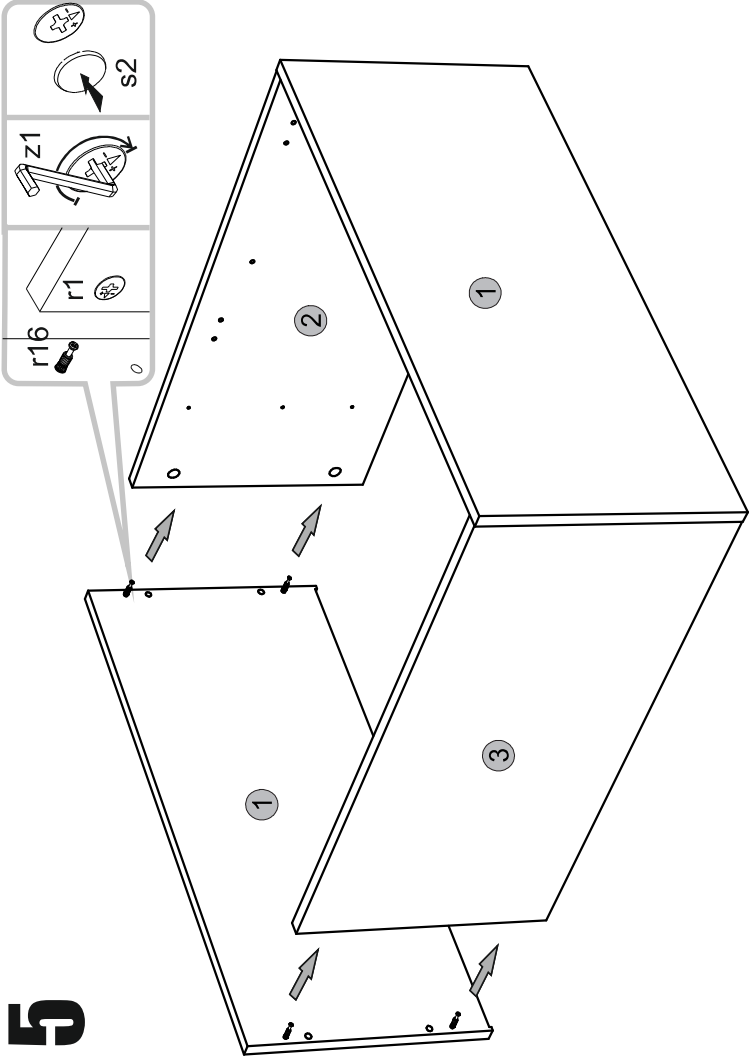
2



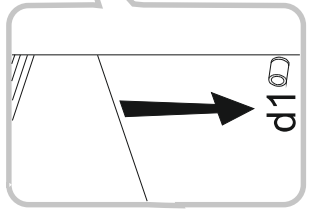
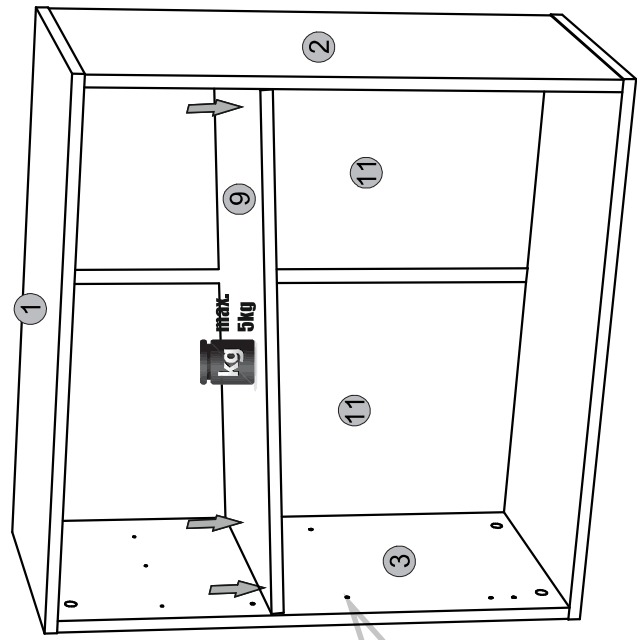
4



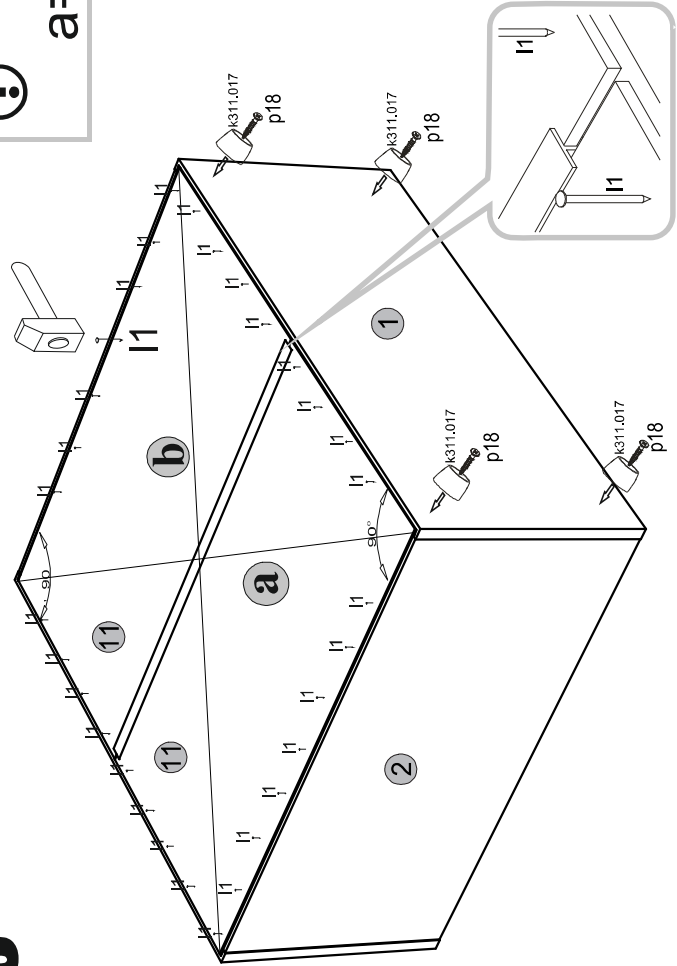
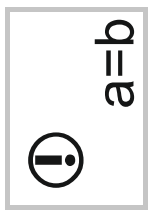
**5**



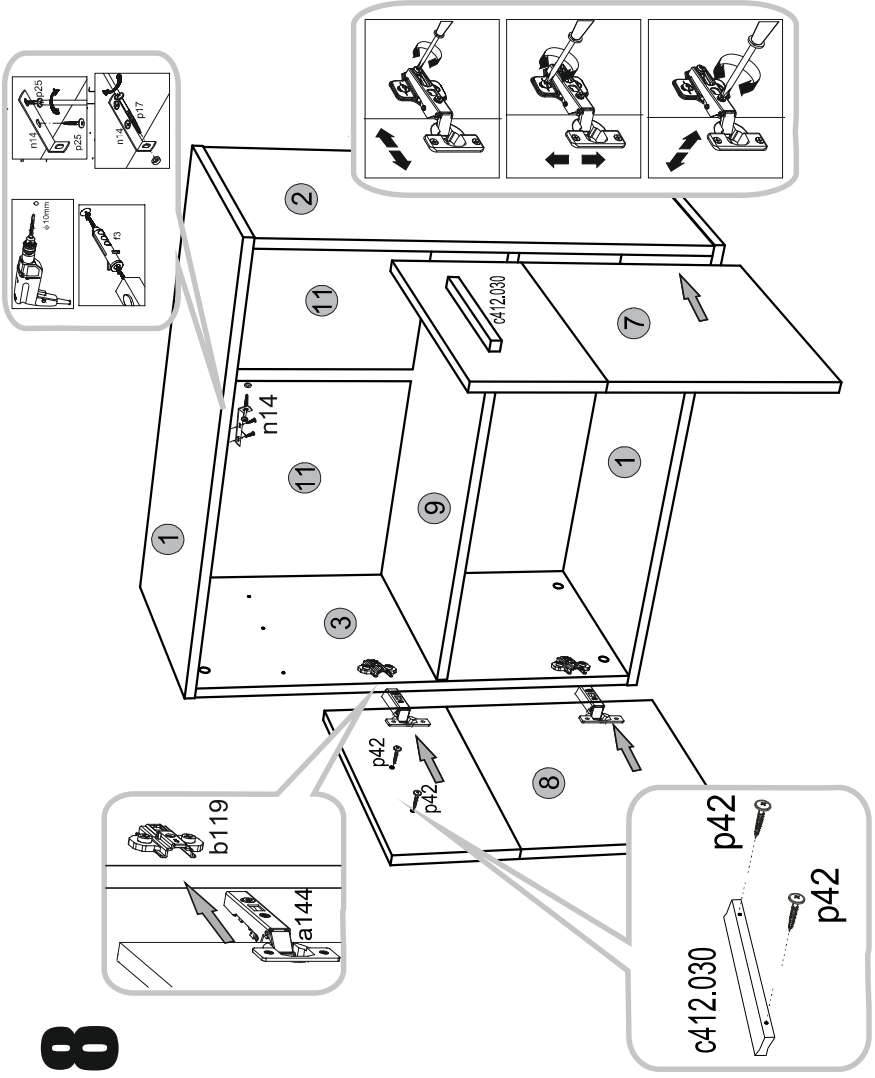
**7**



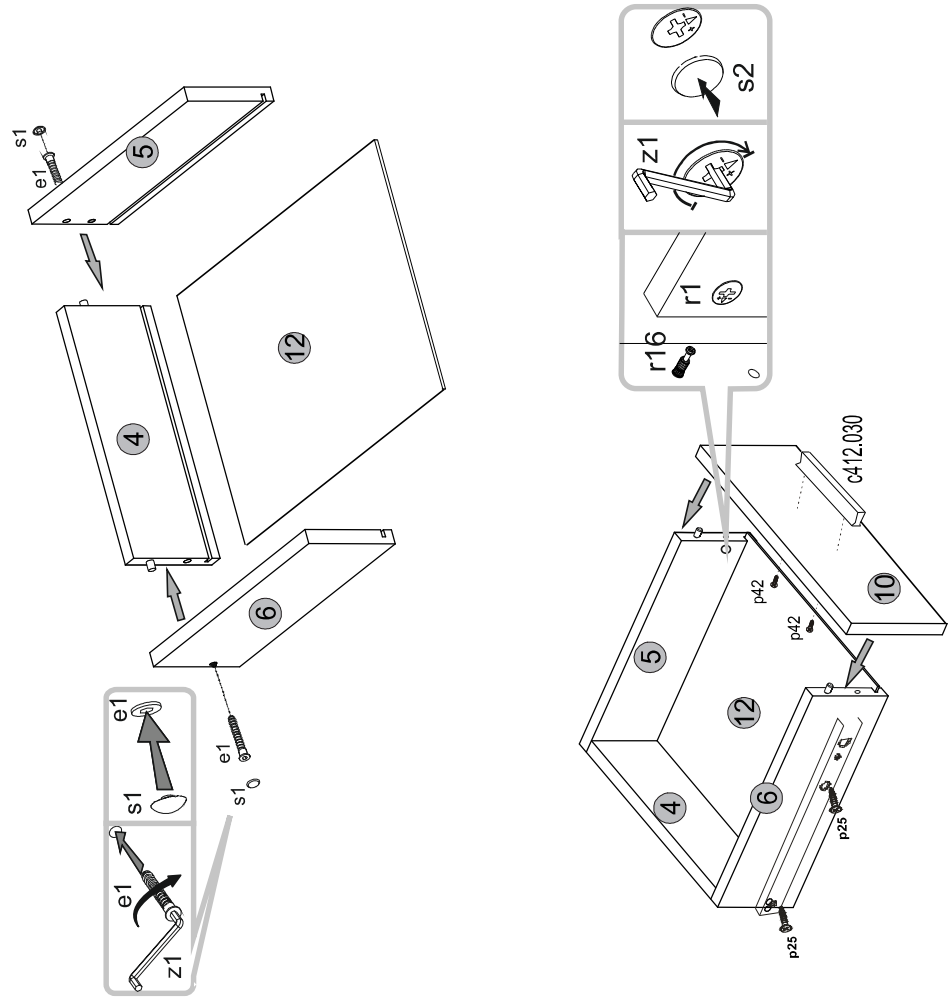
**6**



**8**



9



10

