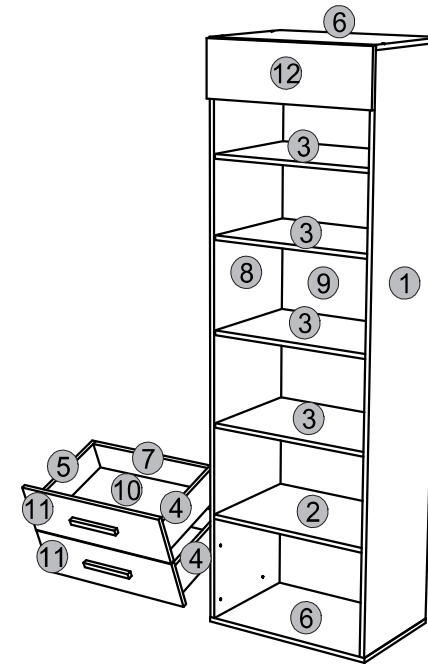
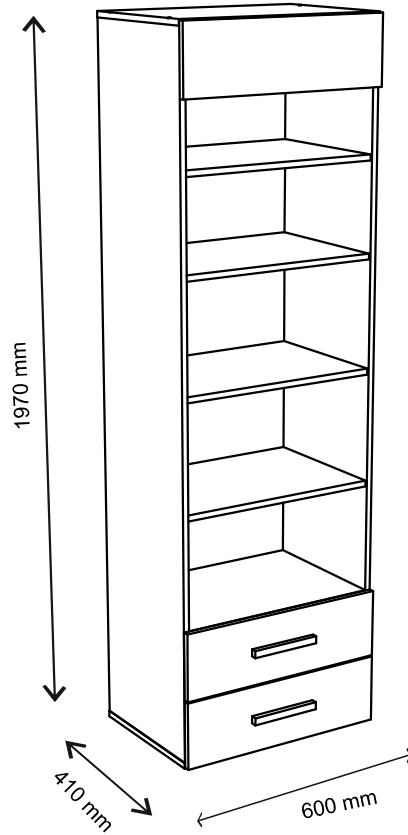
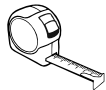
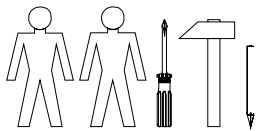
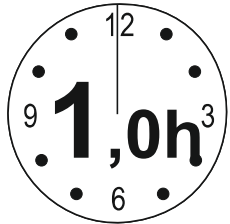


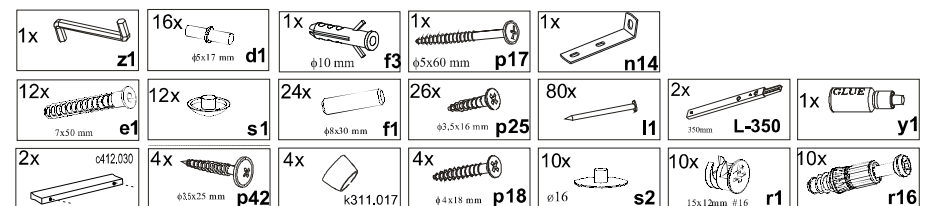
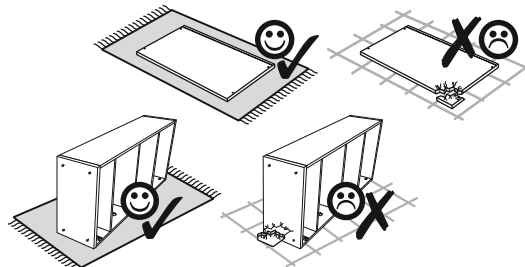
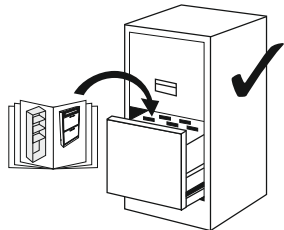


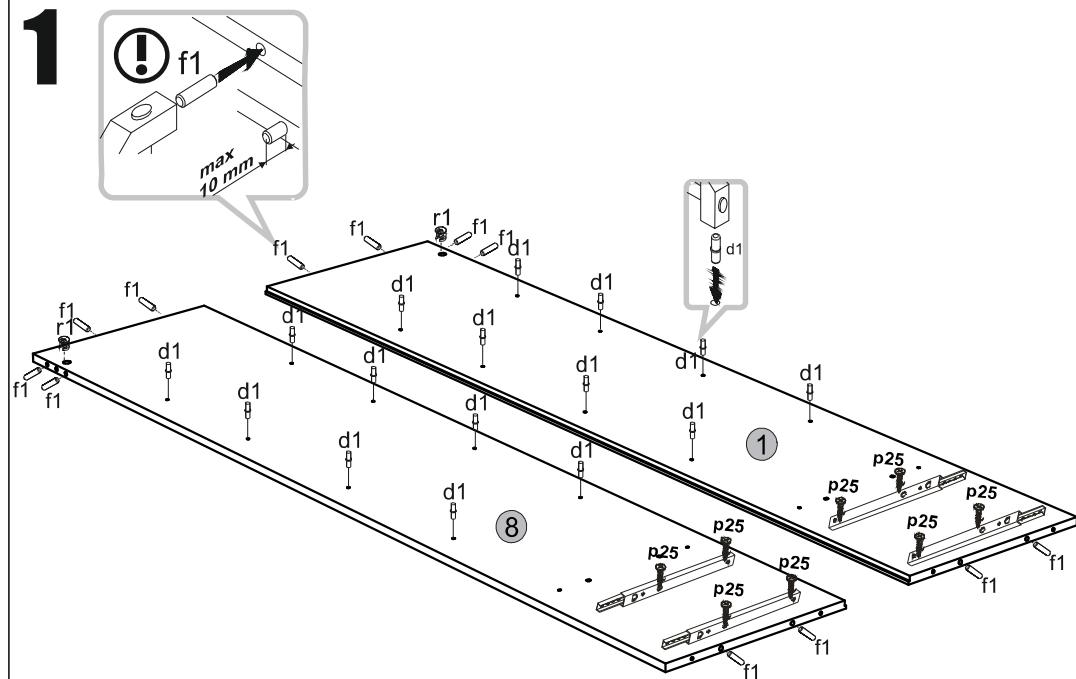
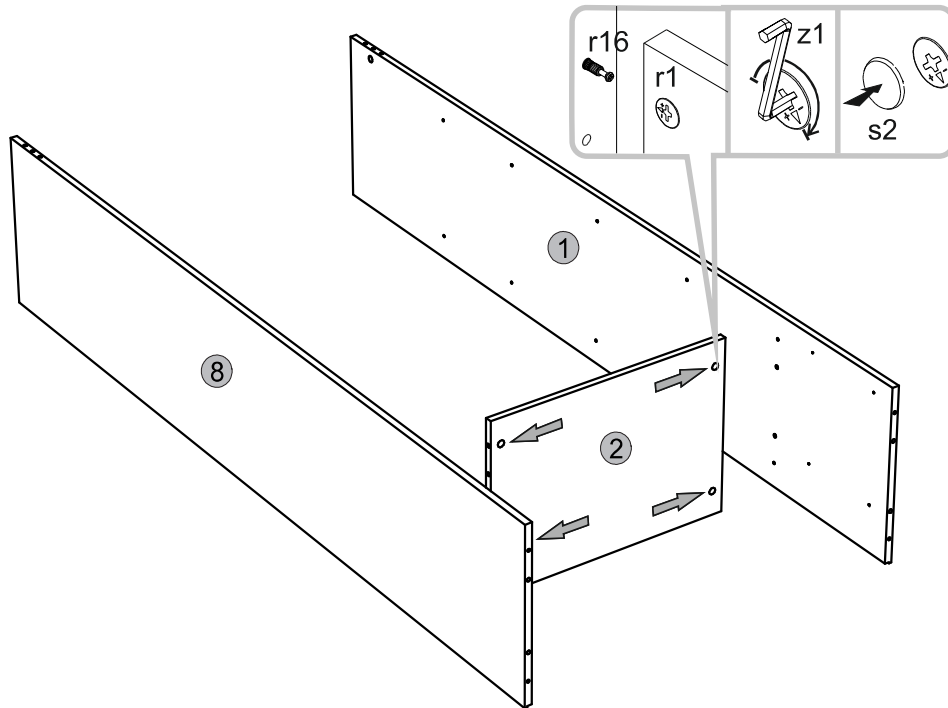
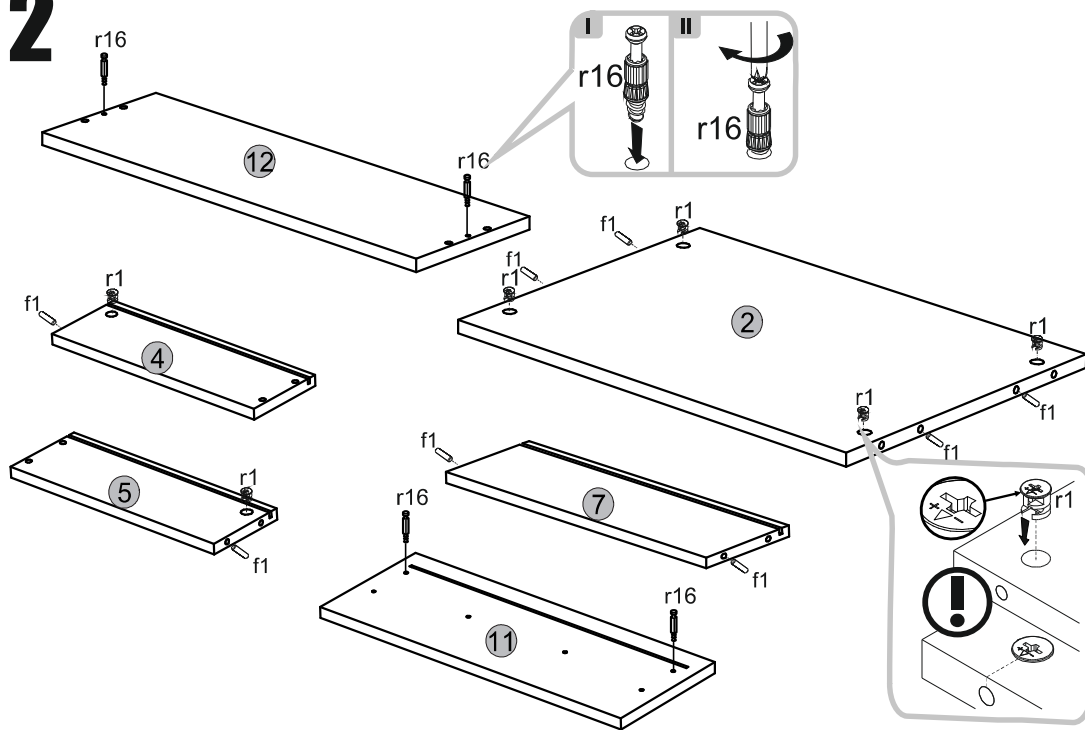
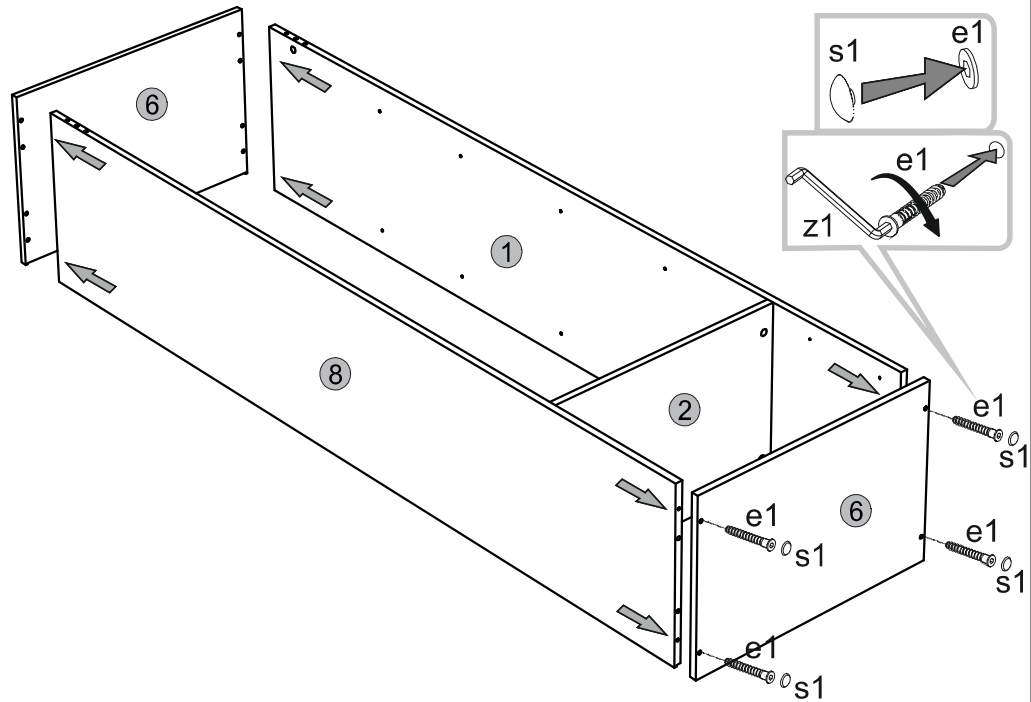
ΟΔΗΓΙΕΣ ΑΡΜΟΛΟΓΗΣΗΣ

SOLO ΡΑΦΙΕΡΑ 2S




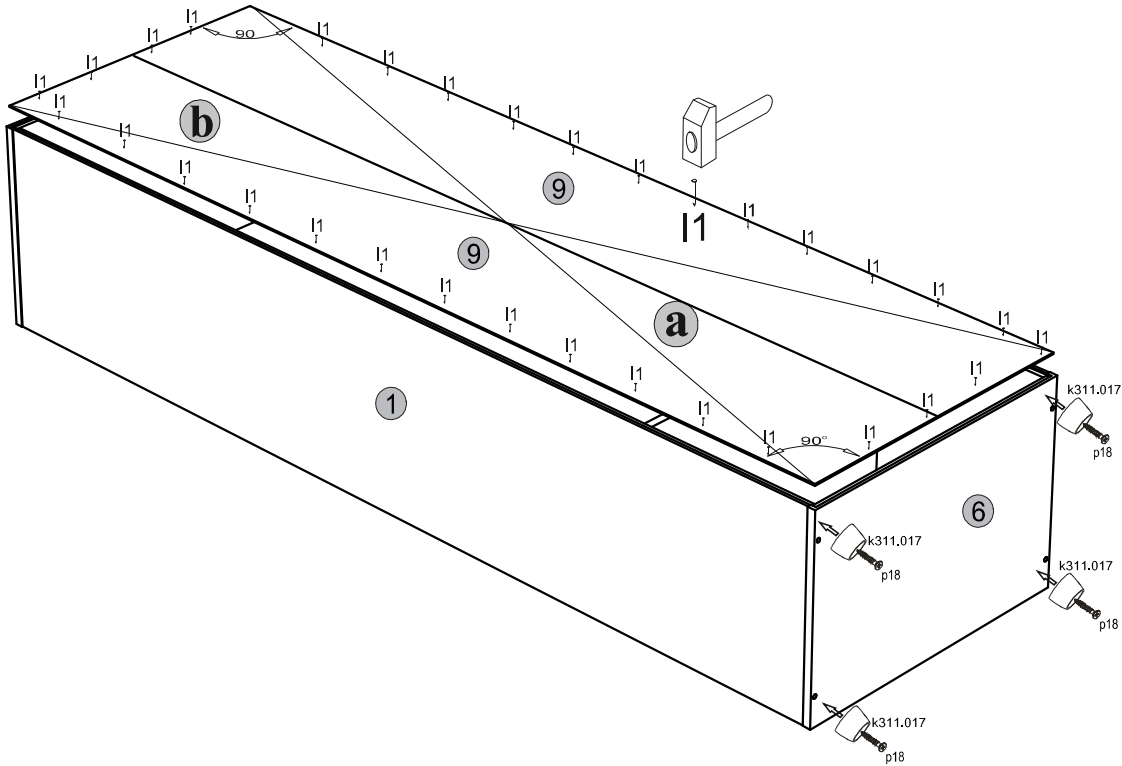
| | | | | | | ΠΑΚΕΤΟ |
|----|------|-----|----|---|--------|--------|
| 1 | 1913 | 404 | 16 | 1 | SN-137 | 1/1 |
| 2 | 566 | 401 | 16 | 1 | SN-322 | 1/1 |
| 3 | 565 | 395 | 16 | 4 | SN-323 | 1/1 |
| 4 | 350 | 120 | 16 | 2 | SN-424 | 1/1 |
| 5 | 350 | 120 | 16 | 2 | SN-425 | 1/1 |
| 6 | 600 | 404 | 16 | 2 | SN-217 | 1/1 |
| 7 | 508 | 120 | 16 | 2 | SN-423 | 1/1 |
| 8 | 1913 | 404 | 16 | 1 | SN-138 | 1/1 |
| 9 | 1932 | 296 | 3 | 2 | SN-622 | 1/1 |
| 10 | 522 | 348 | 3 | 2 | SN-623 | 1/1 |
| 11 | 597 | 188 | 16 | 2 | SN-038 | 2/2 |
| 12 | 598 | 188 | 16 | 1 | SN-039 | 2/2 |



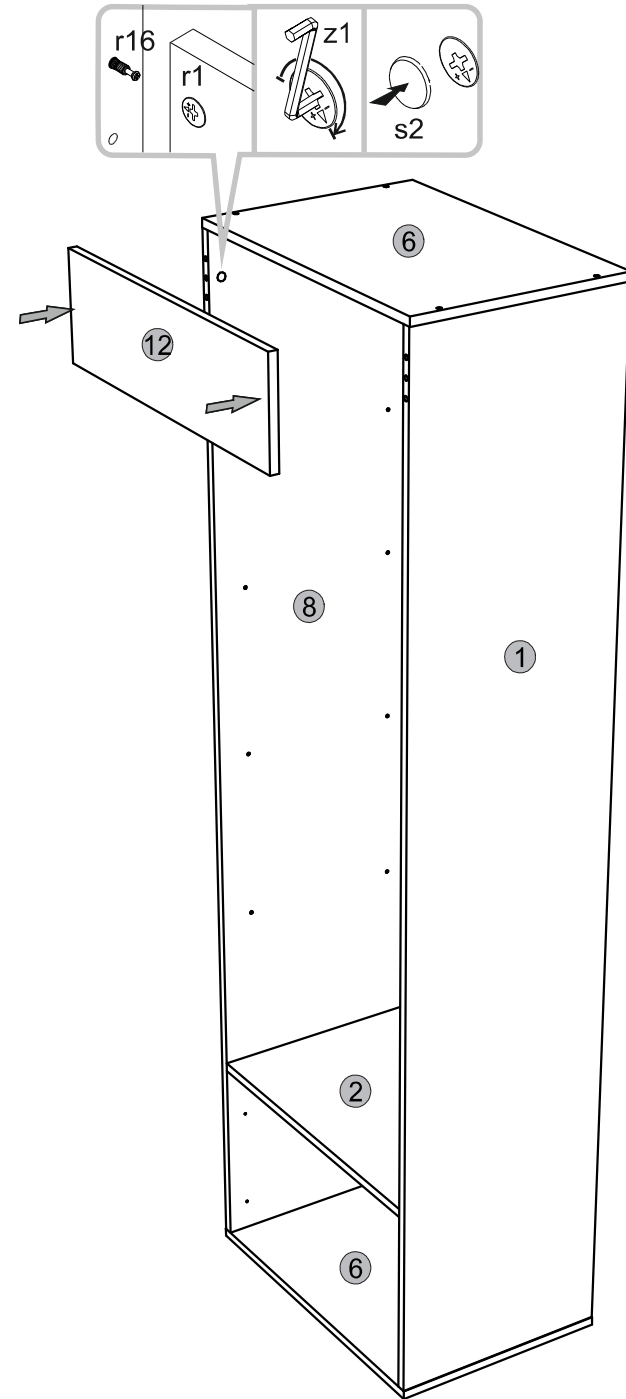
1**3****2****4**

5

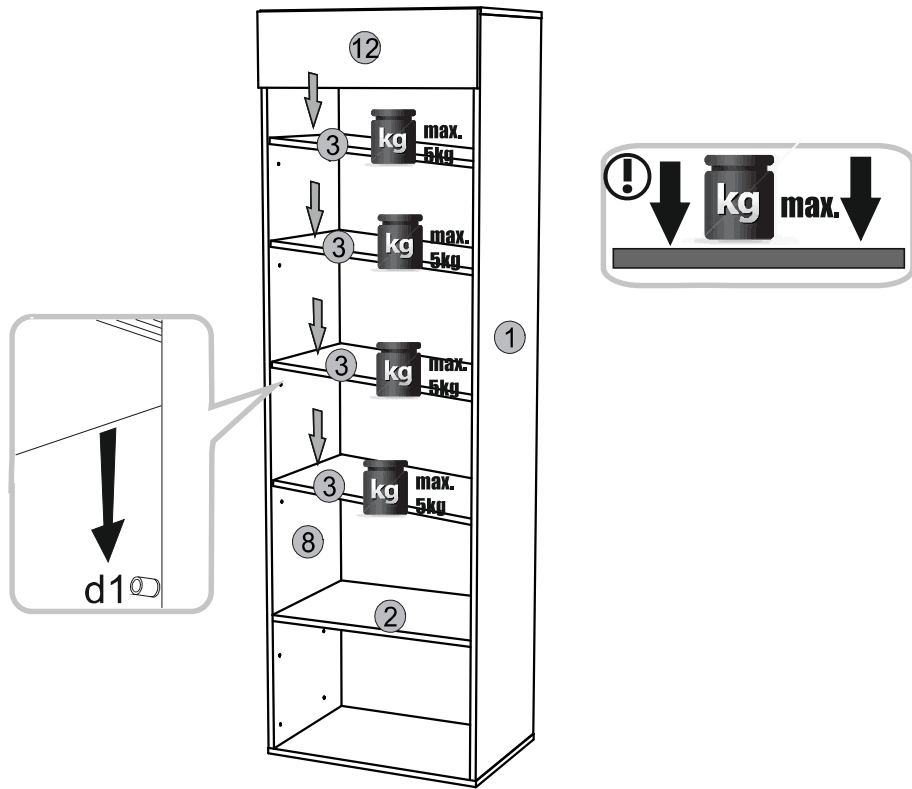

a=b



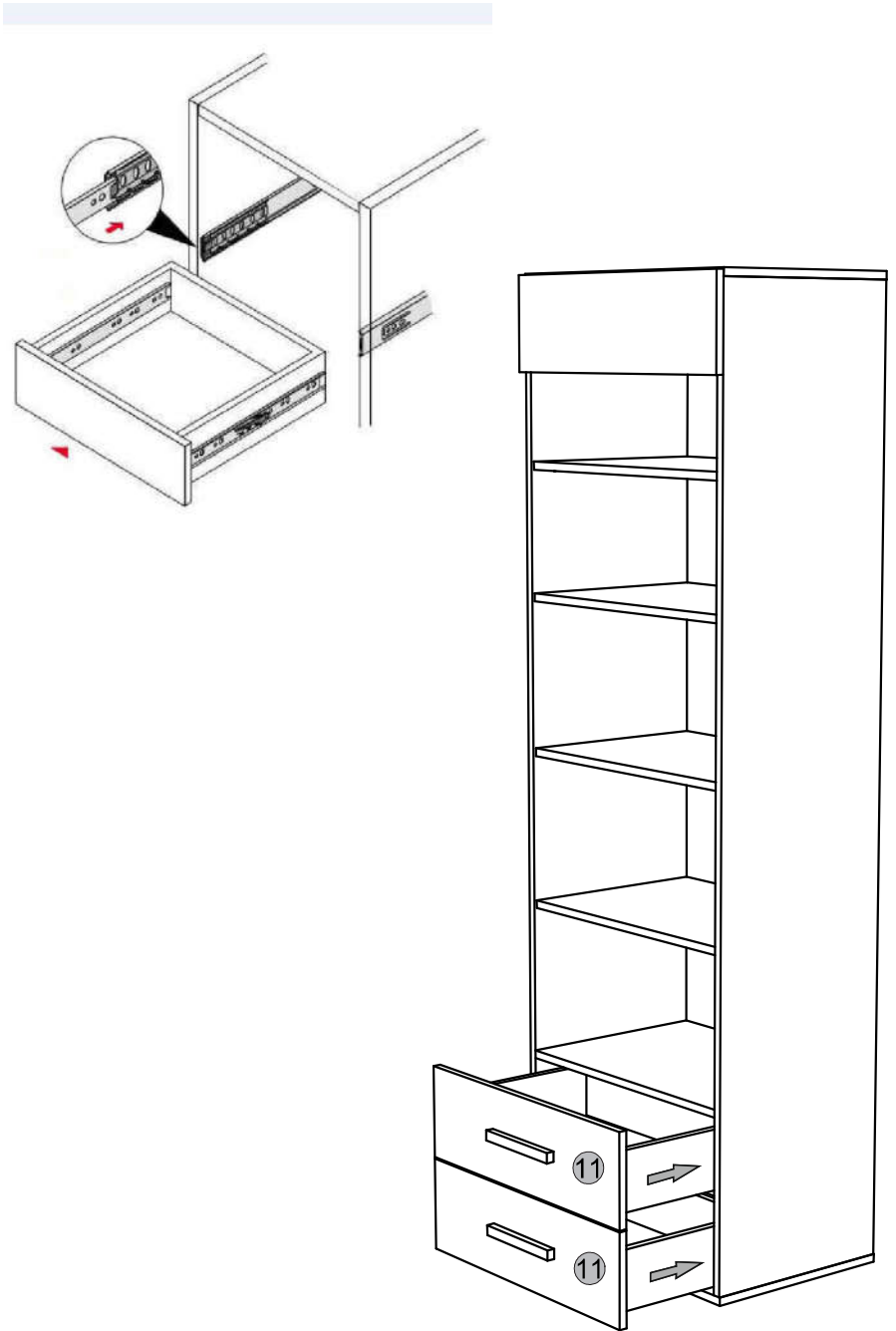
6



7



9



8

