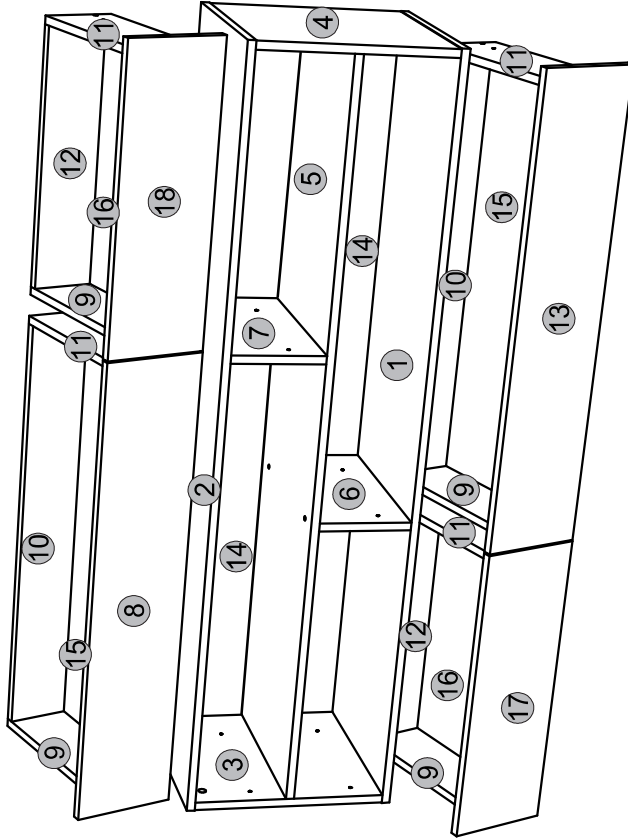
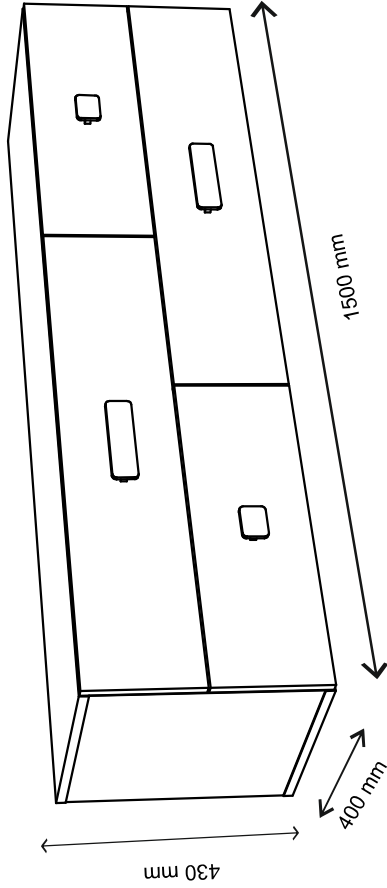
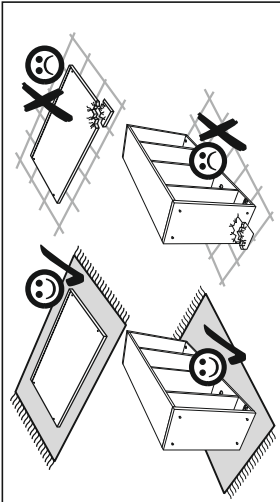
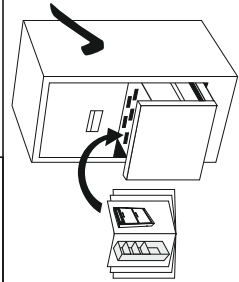
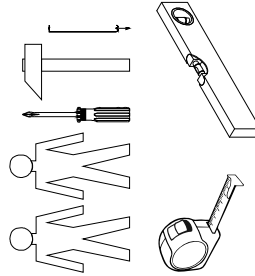
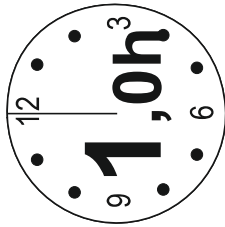
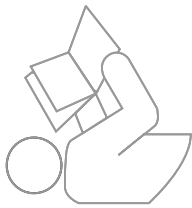
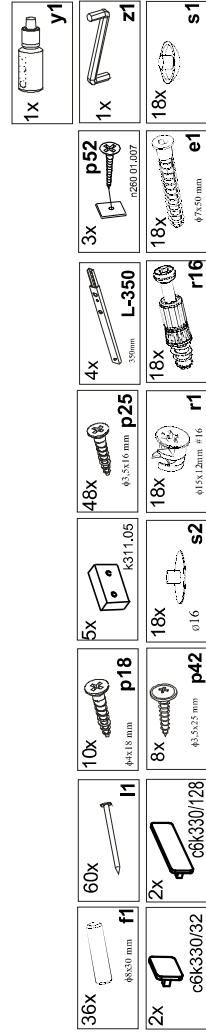


Instalation manual

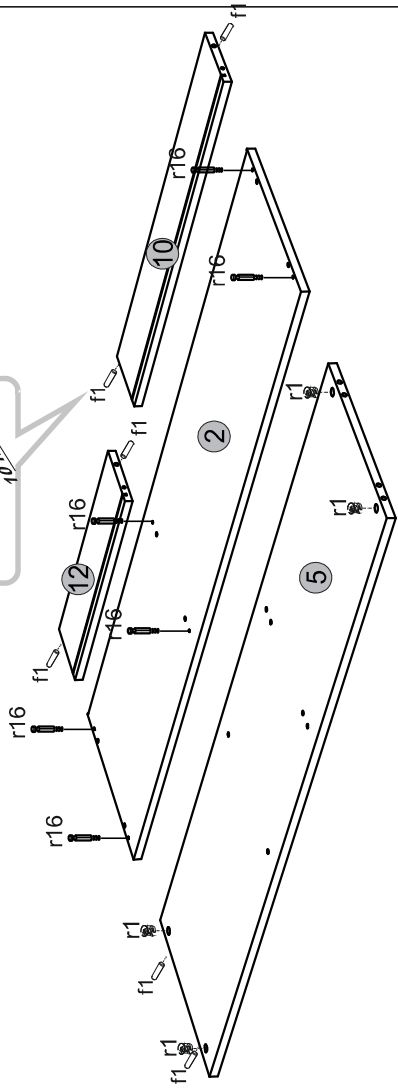
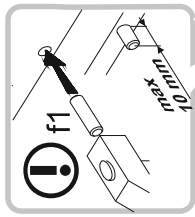
PAMP: Chest 4S



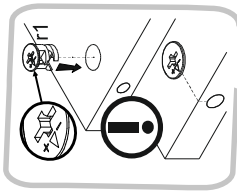
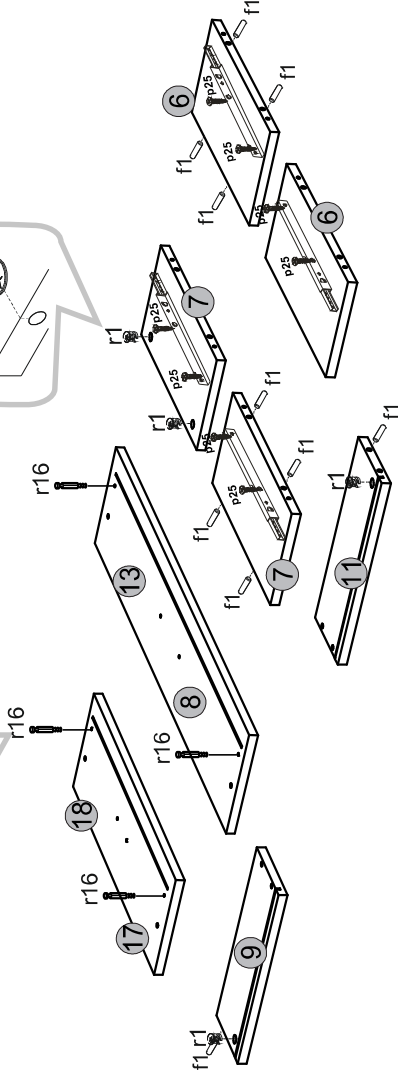
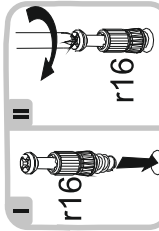
Element symbol	Dimensions			Code	Package
1	1500	384	16	KOM_4S.005	1/1
2	1500	384	16	KOM_4S.006	1/1
3	378	384	16	KOM_4S.007	1/1
4	378	384	16	KOM_4S.008	1/1
5	1466	384	16	KOM_4S.009	1/1
6	181	381	16	KOM_4S.010	1/1
7	181	381	16	KOM_4S.011	1/1
8	202	912	16	KOM_4S.012	2/2
9	350	140	16	KOM_4S.013	1/1
10	832	140	16	KOM_4S.014	1/1
11	350	140	16	KOM_4S.015	1/1
12	502	140	16	KOM_4S.016	1/1
13	202	912	16	KOM_4S.017	2/2
14	198	1484	3	KOM_4S.002	1/1
15	846	348	3	KOM_4S.003	1/1
16	516	348	3	KOM_4S.004	1/1
17	582	202	16	KOM_4S.018	2/2
18	582	202	16	KOM_4S.019	2/2



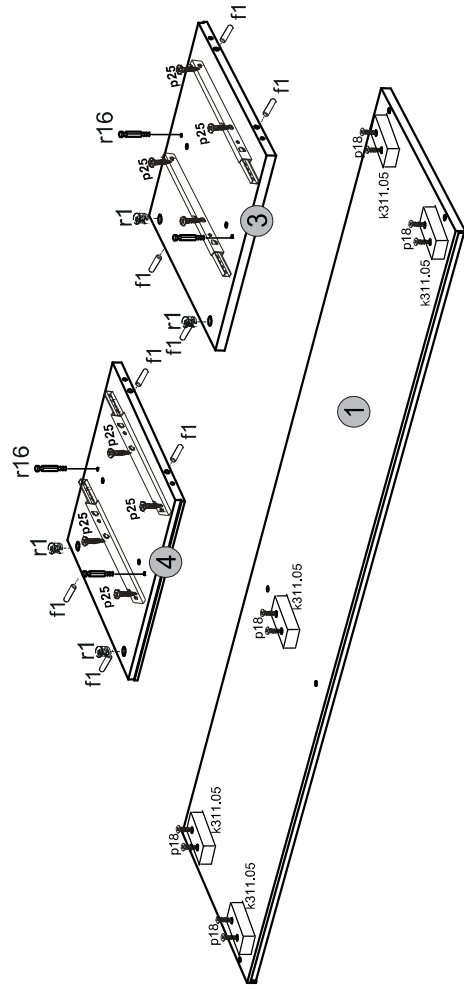
1



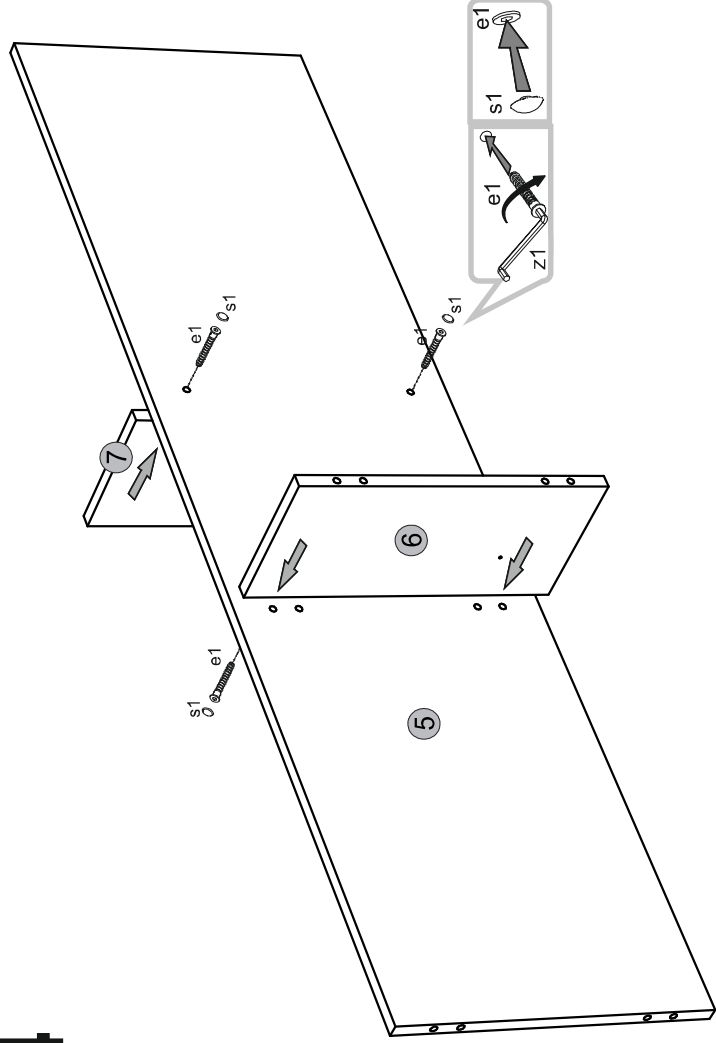
3



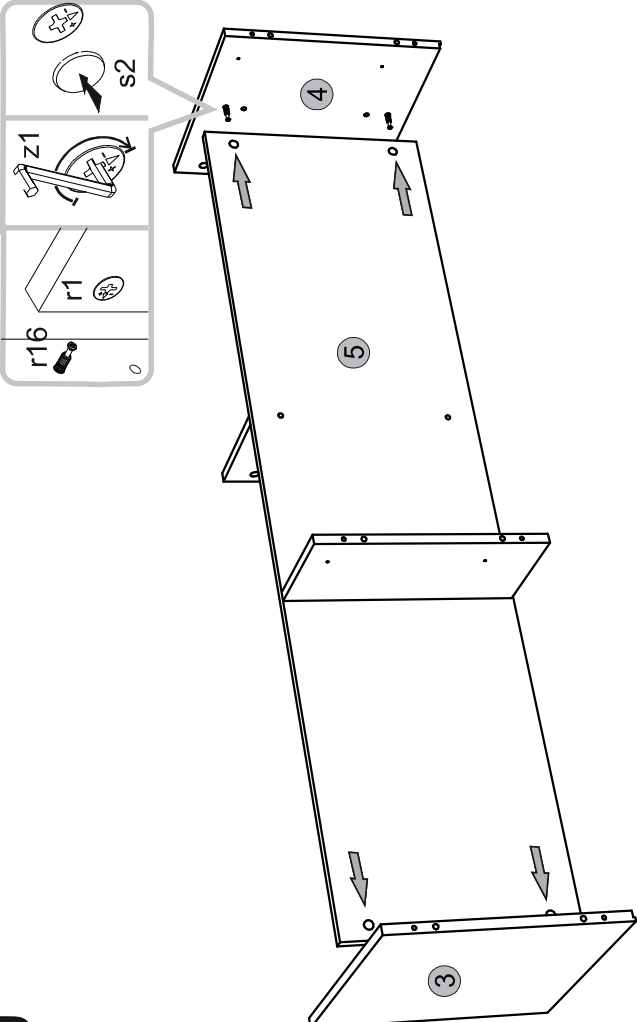
2



4

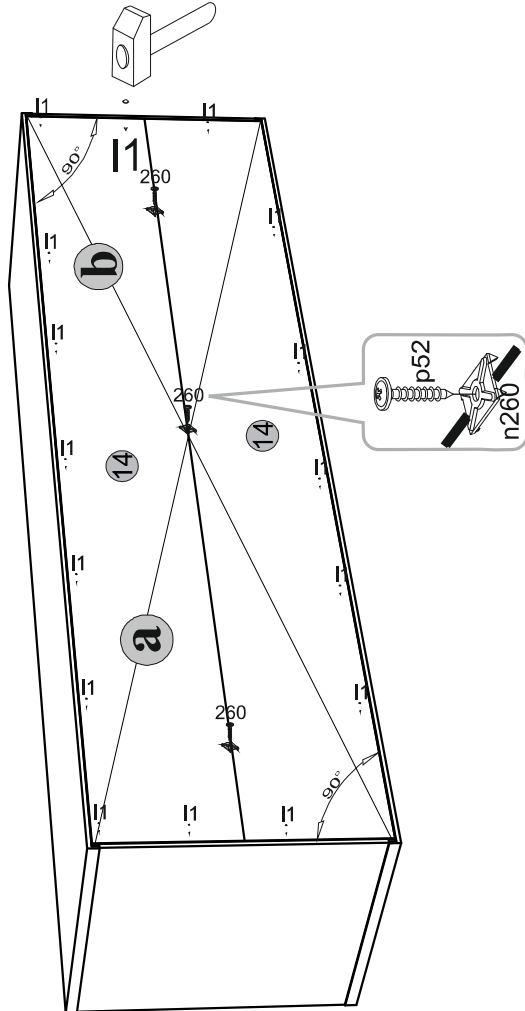


5



7

! $a=b$



6

