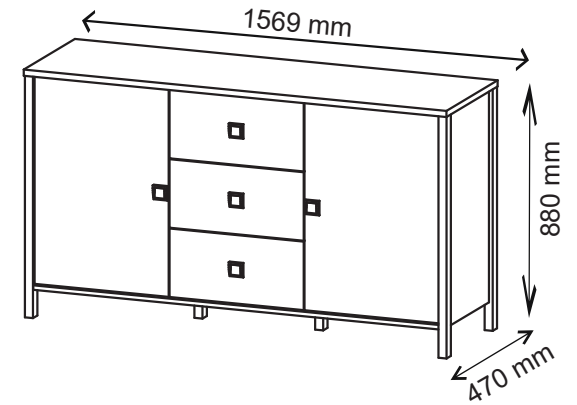
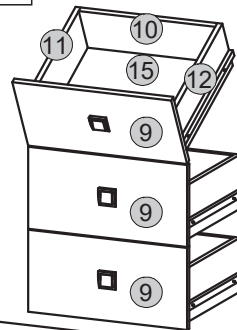
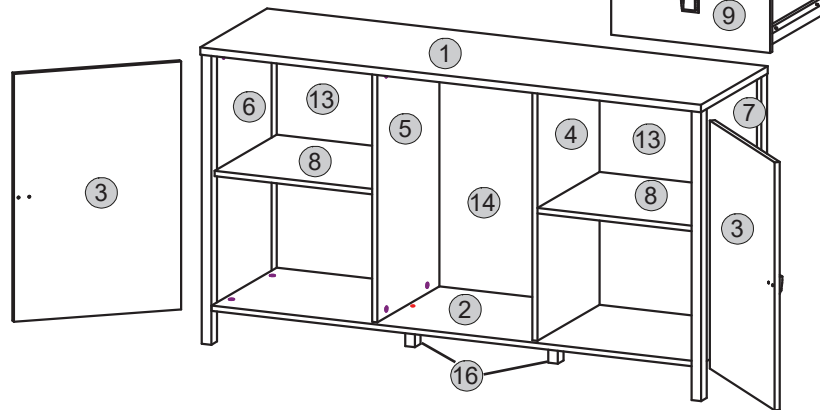
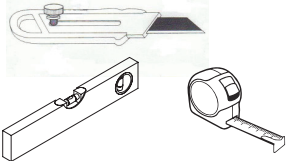
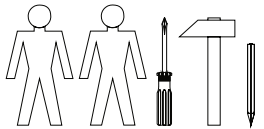
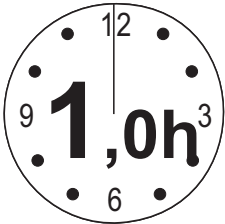


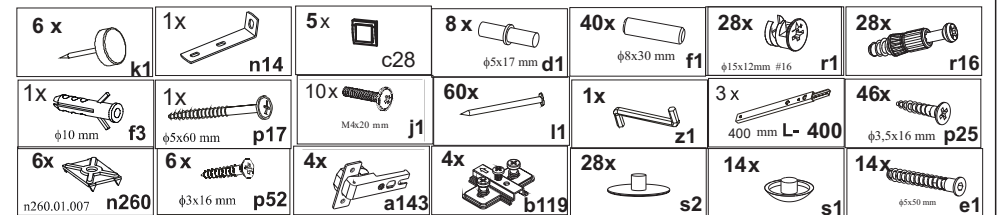
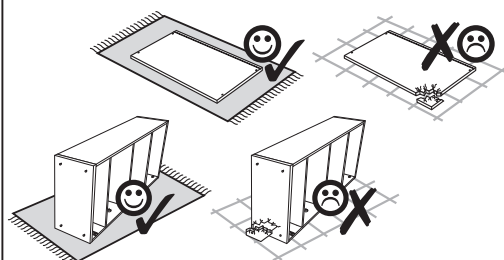
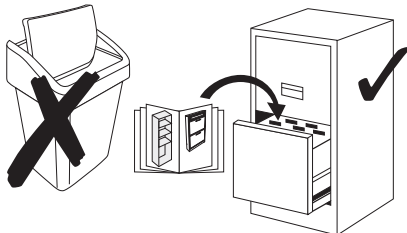


# Instalation manual

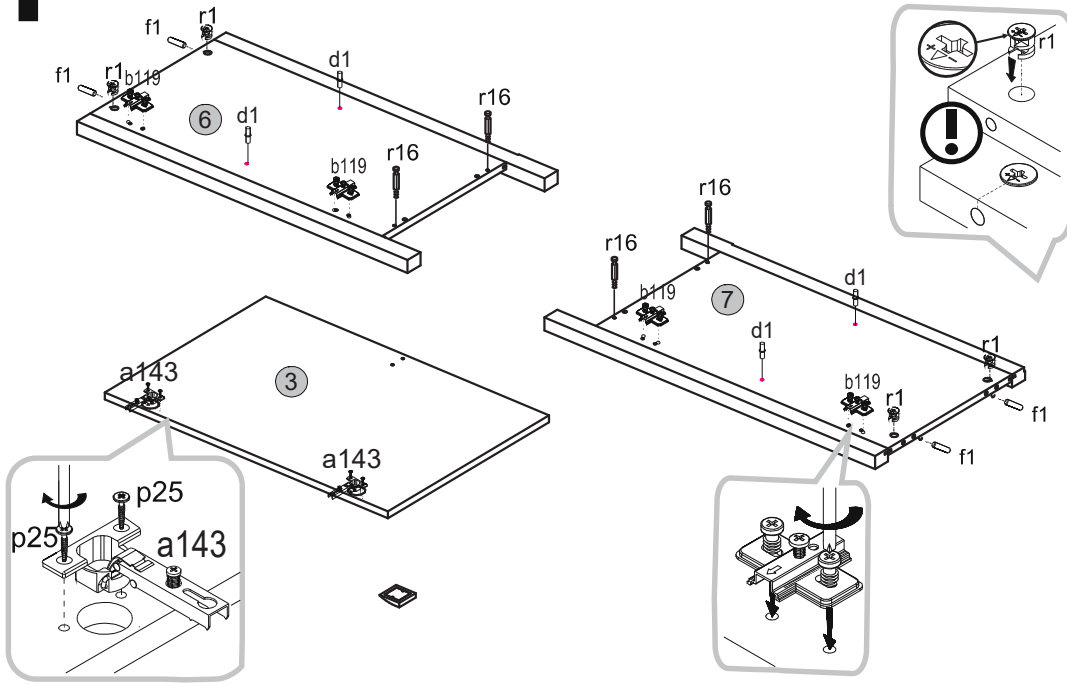
Morocco KOM\_2D3S



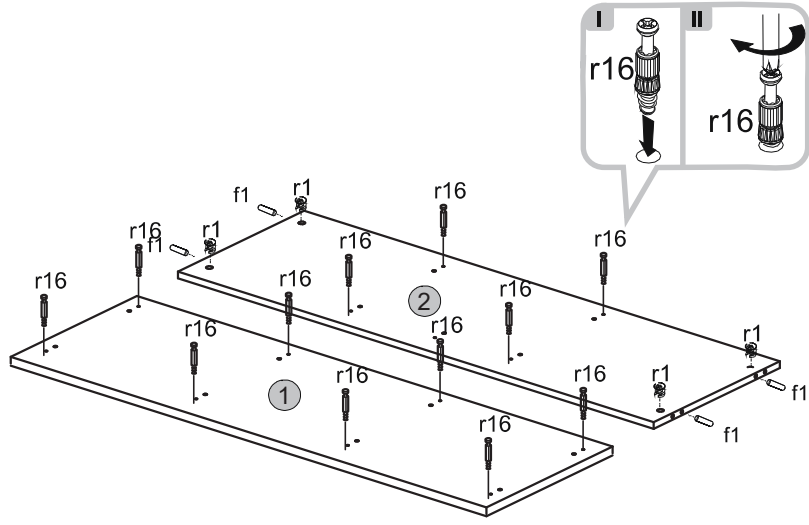
Element symbol	Dimensions				Code	Package
1	1569	470	22	1	KOM_2D3S.001	2/4
2	1505	459	16	1	KOM_2D3S.002	2/4
3	735	498	16	2	KOM_2D3S.003	4/4
4	742	437	16	1	KOM_2D3S.004	2/4
5	742	437	16	1	KOM_2D3S.005	2/4
6	858	464	16/30	1	KOM_2D3S.006	1/4
7	858	464	16/30	1	KOM_2D3S.007	1/4
8	493	432	16	2	KOM_2D3S.008	3/4
9	498	243	16	3	KOM_2D3S.009	4/4
10	428	160	16	3	KOM_2D3S.010	3/4
11	400	160	16	3	KOM_2D3S.011	3/4
12	400	160	16	3	KOM_2D3S.012	3/4
13	767	510	3	2	KOM_2D3S.013	4/4
14	767	502	3	1	KOM_2D3S.014	4/4
15	446	402	3	3	KOM_2D3S.015	3/4
16	100	40	30	2	KOM_2D3S.020	1/4



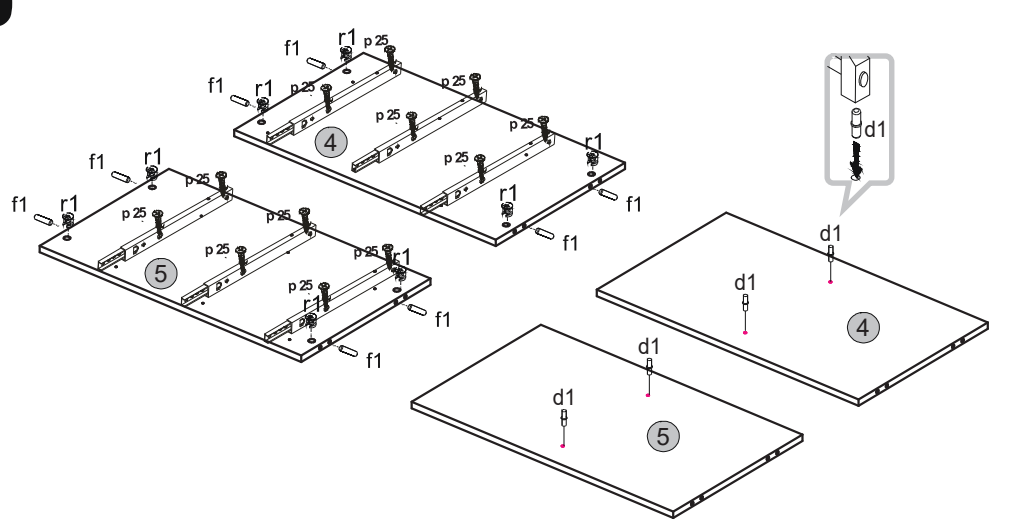
# 1



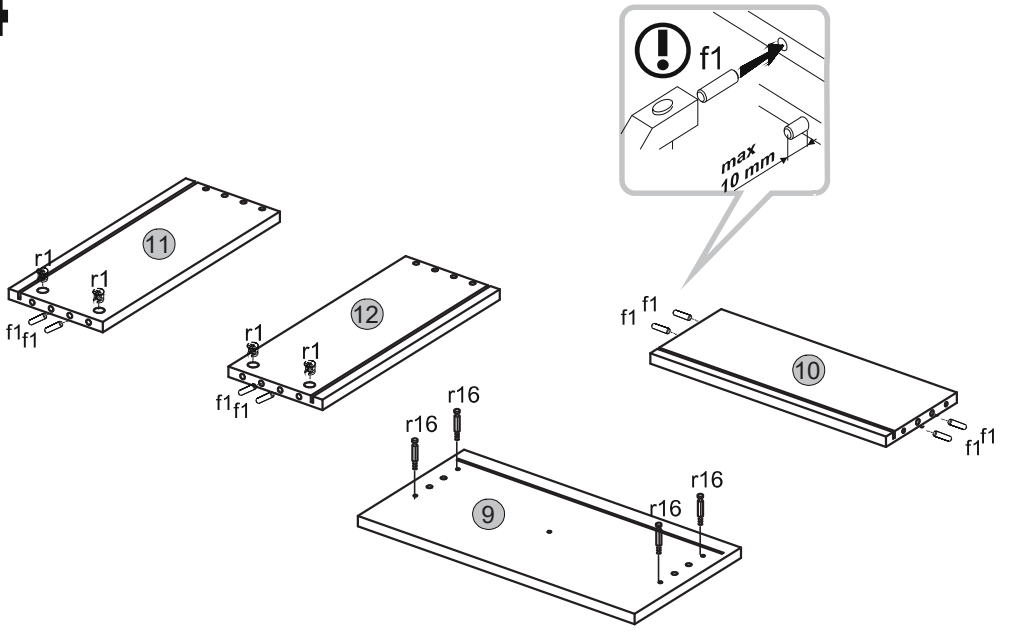
# 2



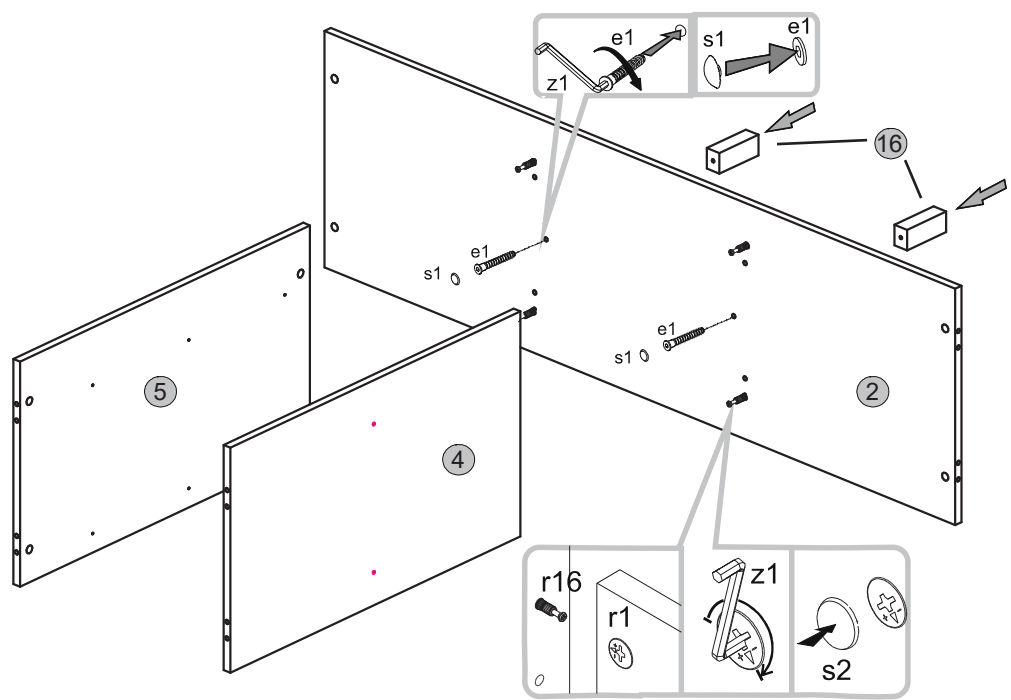
# 3



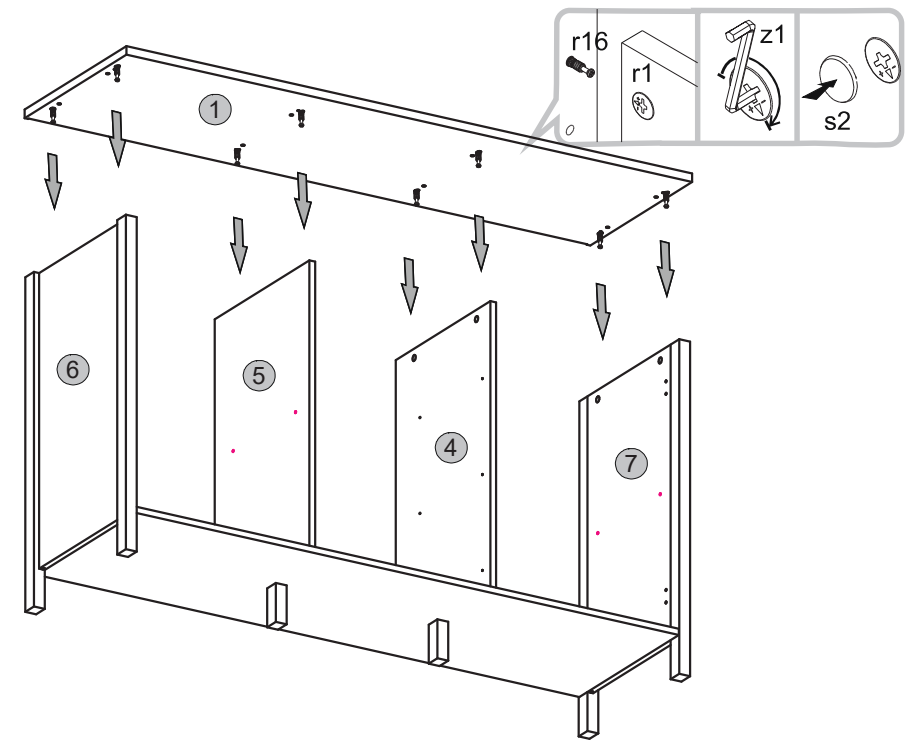
# 4



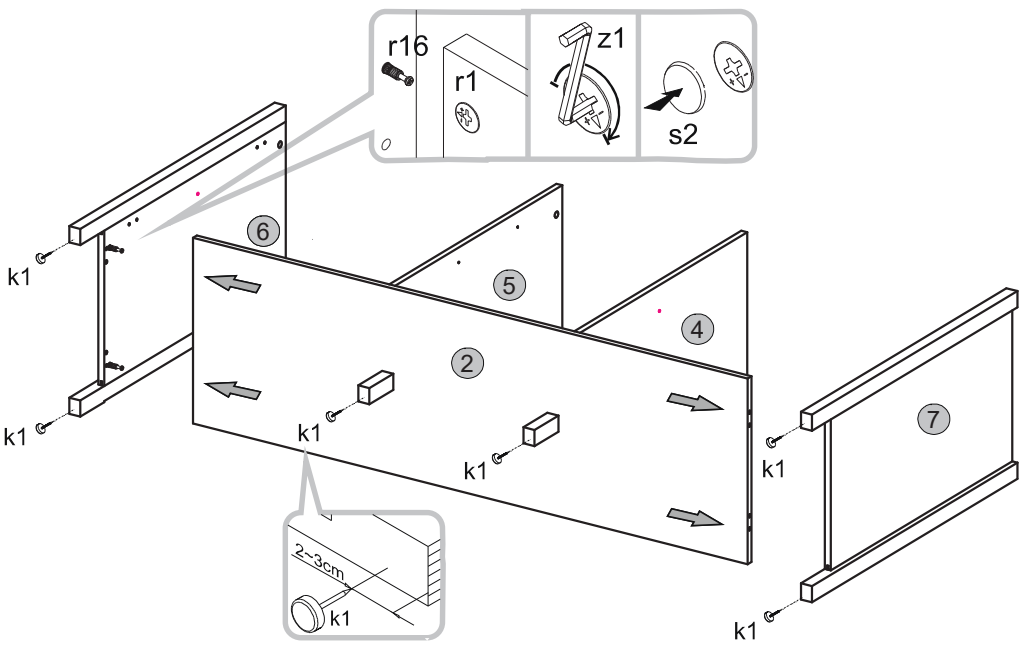
# 5



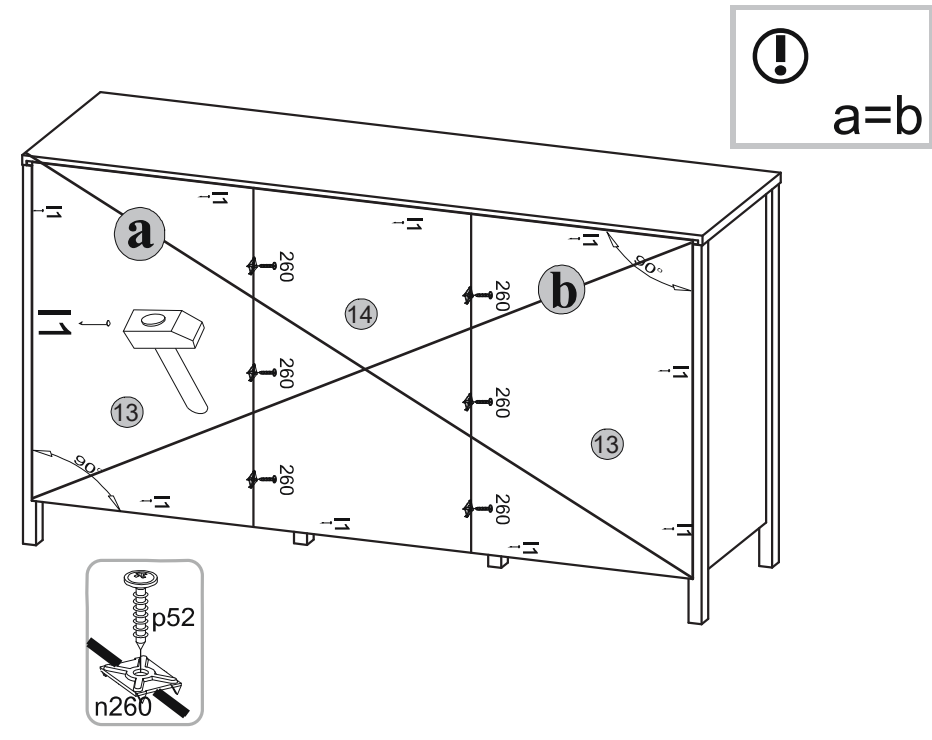
# 7



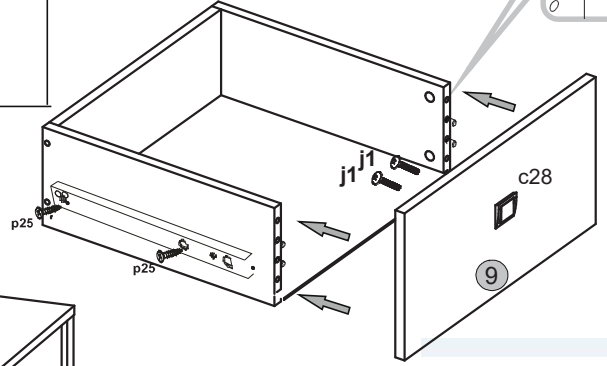
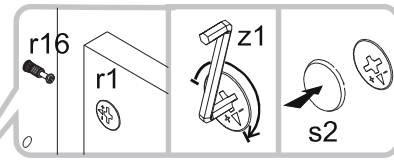
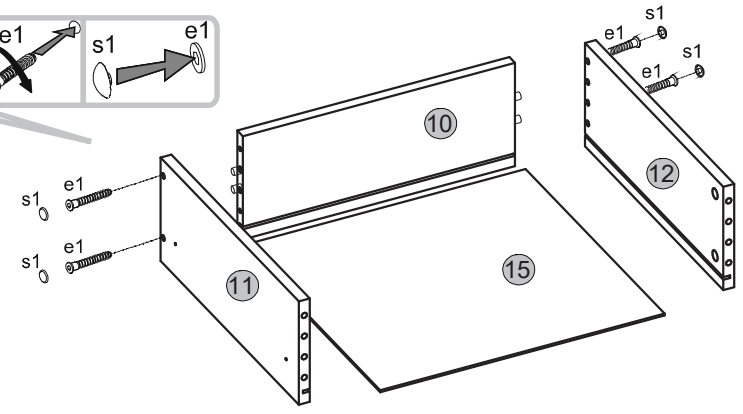
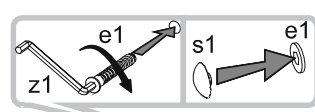
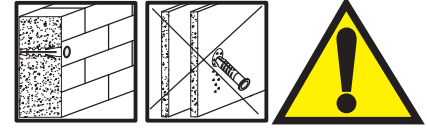
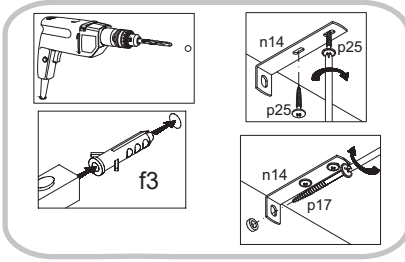
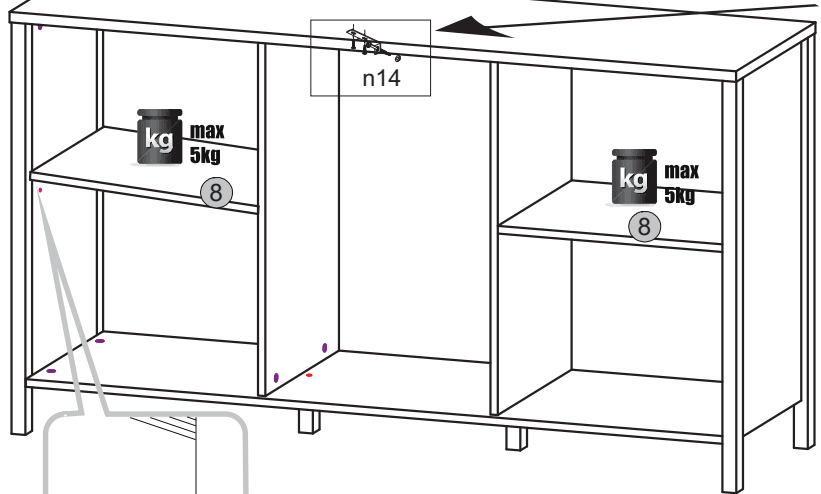
# 6



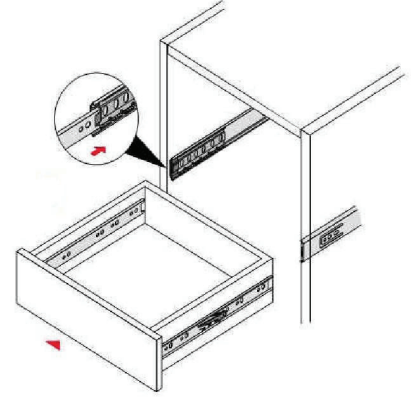
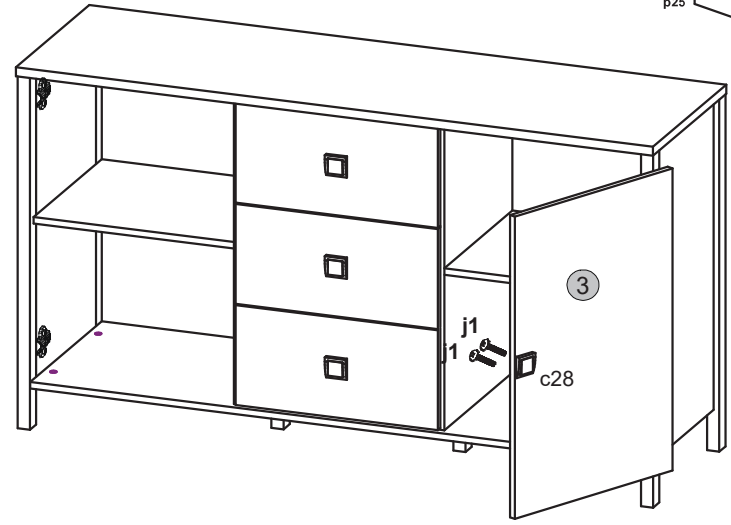
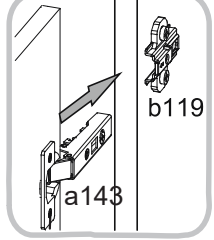
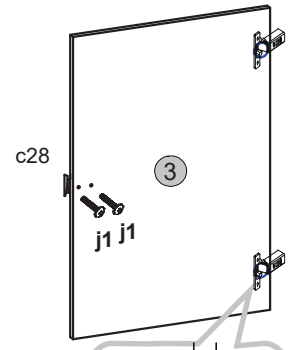
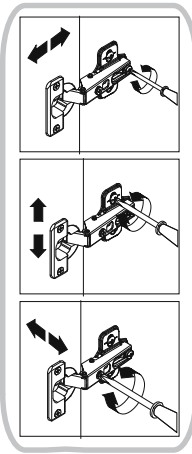
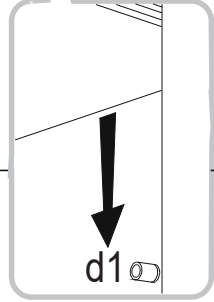
# 8

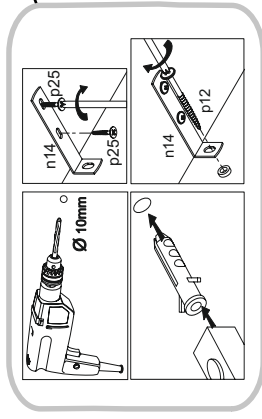
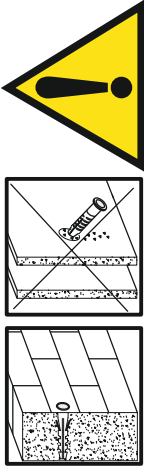


# 9



# 10





EN.

**WARNING!** To prevent this furniture from tripping over, fix it to the wall permanently. Fixing devices are not included since different wall materials require different types of fixing devices. Please make sure you chose the correct ones for your type of wall.

D.

**ACHTUNG!** Um alle mit dem Umkippen des Möbels verbundenen Risiken auszuschließen, muss das Möbel fest an der Wand verankert werden. Beschläge für die Wandbefestigung sind nicht beige packt, da diese von der jeweiligen Wandbeschaffenheit abhängig sind. Bitte solche Befestigungsschläge wählen, die für die heimischen Wände geeignet sind.

SK.

**POZOR!** Nábytok musí byť trvale pripevný k stene tak, aby sa zamedzilo riziku prevrátenia.

Balk neobsahuje upevňovacie skrutky, pretože typ upevnenia je treba vybrať podľa typu steny.

Vyberte typ vhodný pre Vašu stenu.

FR.

**ATTENTION!** Ce meuble doit être fixé en permanence au mur pour éviter les risques de chute. Les vis de fixation ne sont pas livrées car le type de fixation doit être choisi en fonction du type de mur.

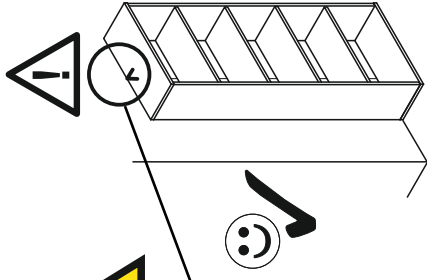
Sélectionnez les fixations adaptées au mur.

HU.

**FIGYELEM!** Rögzítse a bútortokat a falhoz, hogy elkerülje a bútor felborulásának kockázatát.

A készletben nem található rögzítőcsavarok, mivel a rögzítés típusa a fal típusától függ.

Válassza ki a fal típusának megfelelő kötélemeket.



HR.

**NAPOMEN!** Namještaj mora biti trajno pričvršćen za zid, kako bi se izbjegao rizik od njegova prevrtanja. U paketu nema vijaka za pričvršćivanje, jer se vrsta montaže mora prilagoditi vrsti zida. Odaberite pravu vrstu prema Vašoj vrsti zida.

E.

**¡ATENCIÓN!** El mueble debe ser

fijado permanentemente a la pared para evitar el riesgo relacionado con el vuelco del mueble. En el paquete no hay tornillos de fijación, ya que se debe elegir el tipo de fijación adecuado para el tipo de pared. Elija el apropiado para su tipo de pared.

CN.

**注意!** 本家具需要固定在牆上以免倒塌。箱子里没有安装螺钉。

因为安装方式需要根据牆的类型调整。

请按照您的牆类型选择适合的安装方式。

RU.

**ПРИМЕЧАНИЕ!** Эту мебель

необходимо всегда прикреплять к стене, чтобы избежать рисков,

связанных с переворотом мебели.

В пакете нет крепежных винтов,

потому что тип крепления должен

быть выбран в соответствии с типом

стены. Выберите, пожалуйста,

правильные винты к вашей стене.

SLO.

**POZOR!** Pohištvo trajno pritrdite na steno, da preprečite tveganje, da se prevrne. V paketu ni pritrdilnih vijakov, saj je treba način pritrditve ustrezno izbrati glede na vrsto stene. Izberite način, ki je ustrezen za vašo steno.

GRE.

**ΠΡΟΕΙΔΟΠΟΙΗΣΗ!** Για αποφυγή

ατυχήματος στερώστε το έπιπλο στον

τοίχο μόνιμα. Τα εξαρτήματα τοποθέτησης

δεν περιλαμβάνονται καθώς για κάθε τοίχο

απαιτούνται διαφορετικά εξαρτήματα.

Παρακαλώ βεβαιωθείτε ότι έχετε επιλέξει

τα κατάλληλα για τον δικό σας τοίχο

εξαρτήματα.

ATTENZIONE! Il mobile deve essere

permanentemente fissato alla parete

per evitare i rischi derivanti da un

ribaltamento del mobile. La confezione

non include le viti di fissaggio, in

quanto il tipo di fissaggio deve essere

scelto in base al tipo di parete.

Utilizzare viti appropriate in base al

materiale della parete.