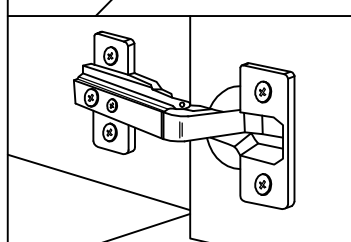
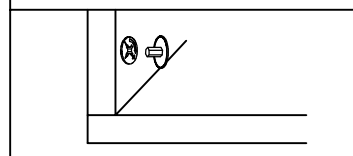
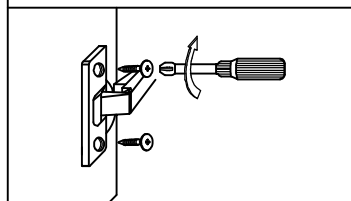
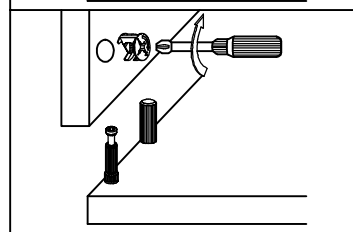
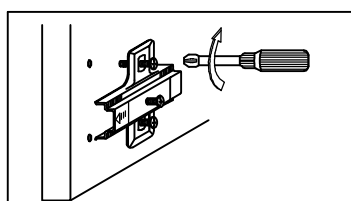
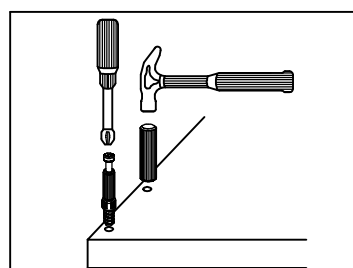
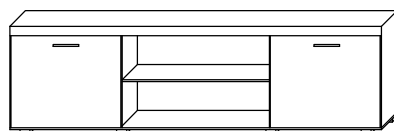
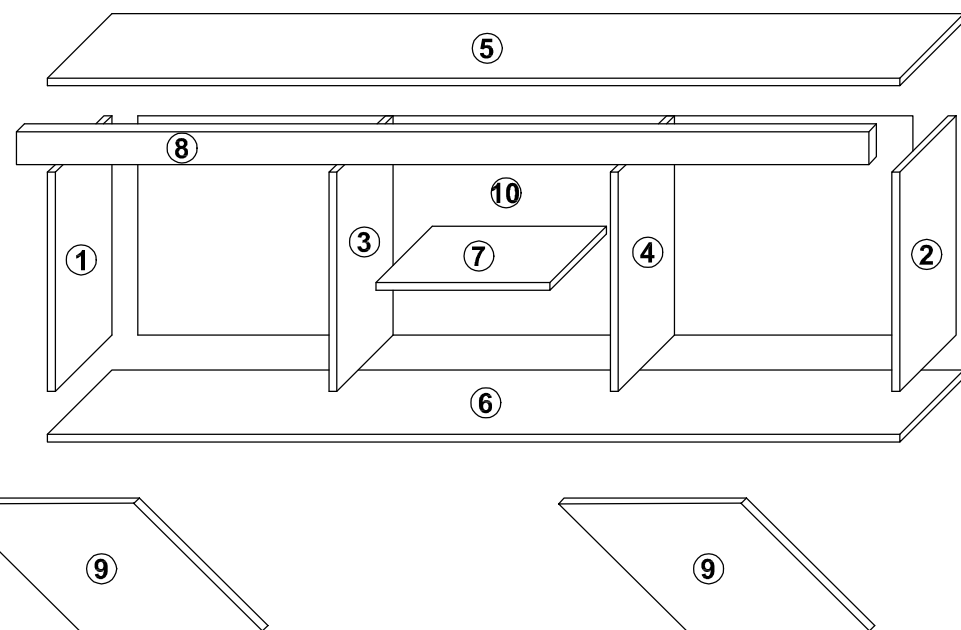


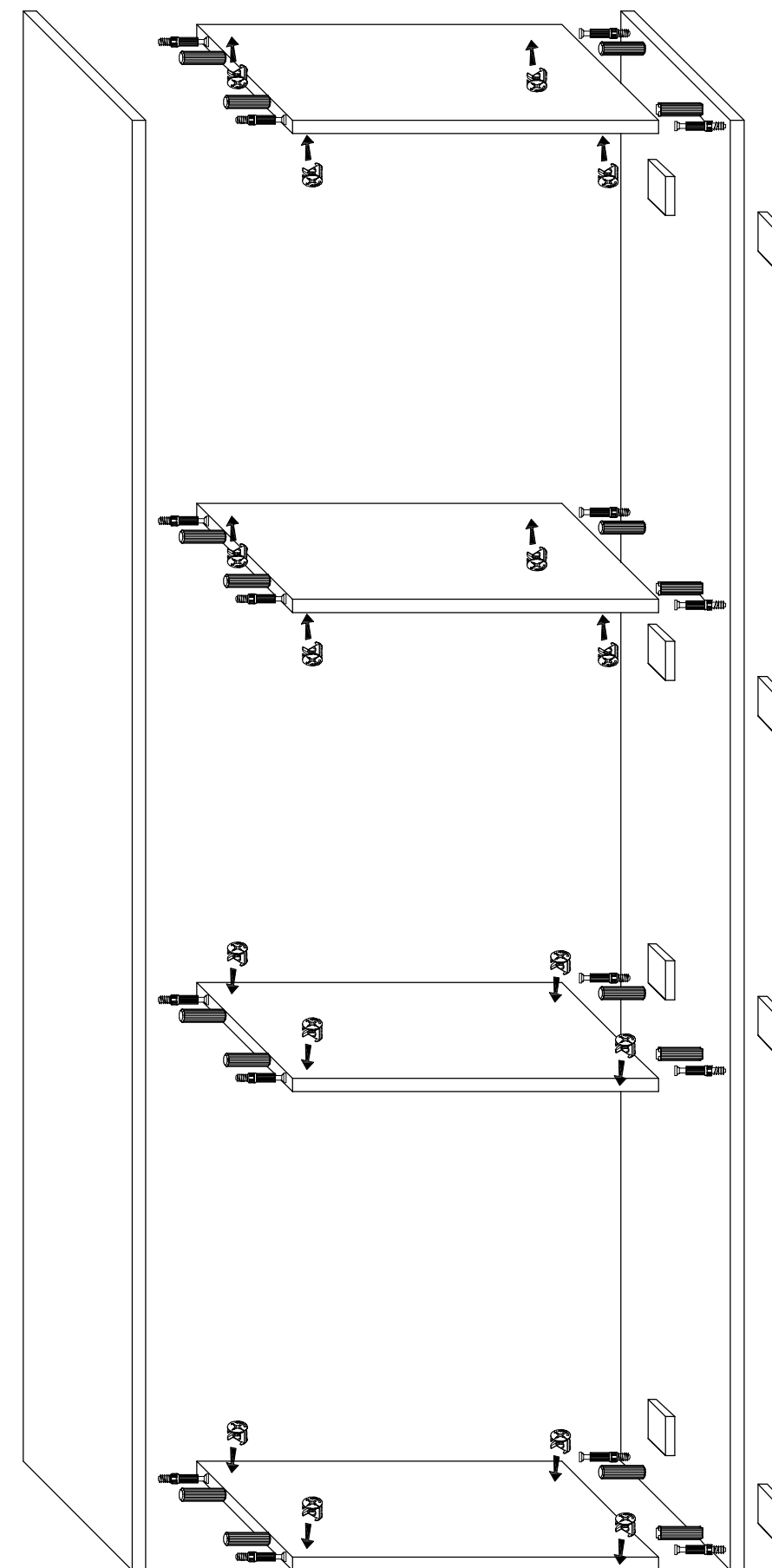
DAMIS - SZFKRTV2D

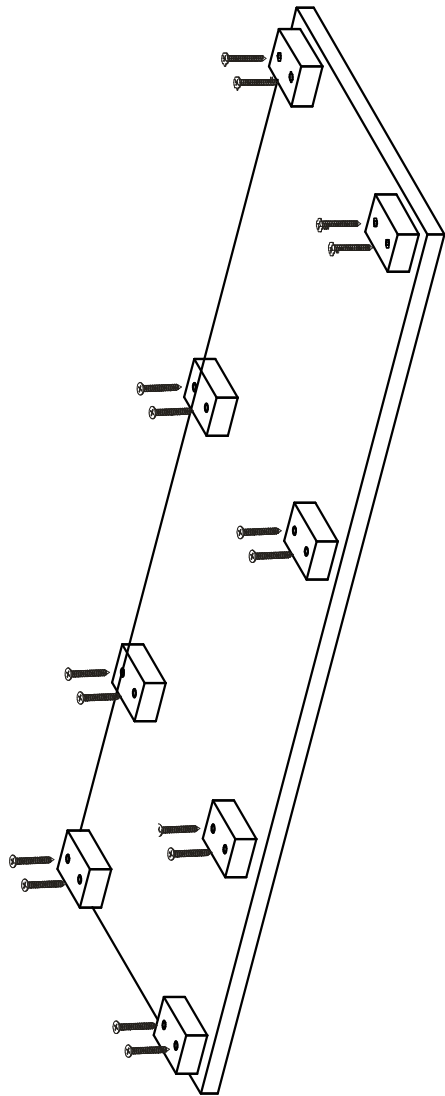
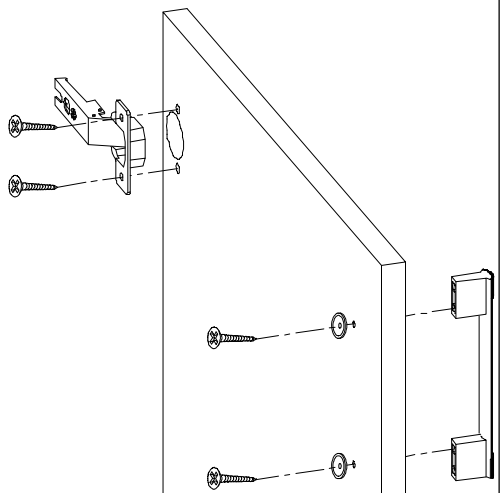
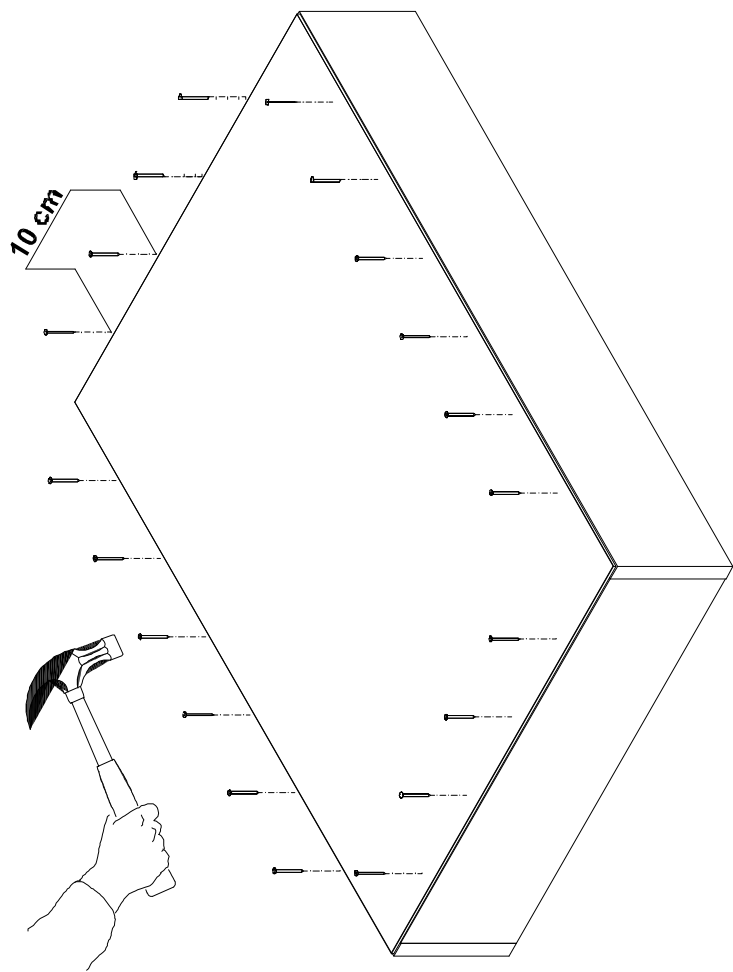


Damis - SZFKRTV2D					
No					
ПАКЕТО 1/1					
1	D-120	338	430	16	1
2	D-121	338	430	16	1
3	D-122	338	427	16	1
4	D-123	338	427	16	1
5	D-212	2000	430	16	1
6	D-213	2000	430	16	1
7	D-313	650	400	16	1
8	D-415	2001	65	18	1
9	D-013	665	298	16	2
10	D-609	1988	356	3	1



T1	M1	Z1	K30	W3x16	RN	U1
22	22	22	22	8	2	2
W4x27	SN	G2	W4x16	ZP	PZ	D1
4	8	45	8	4	4	4





2

