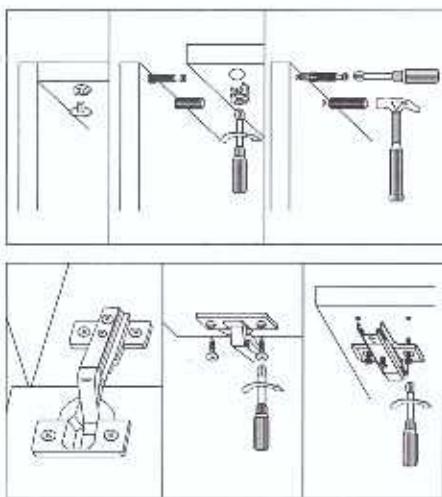




DAMIS - RECIDIW

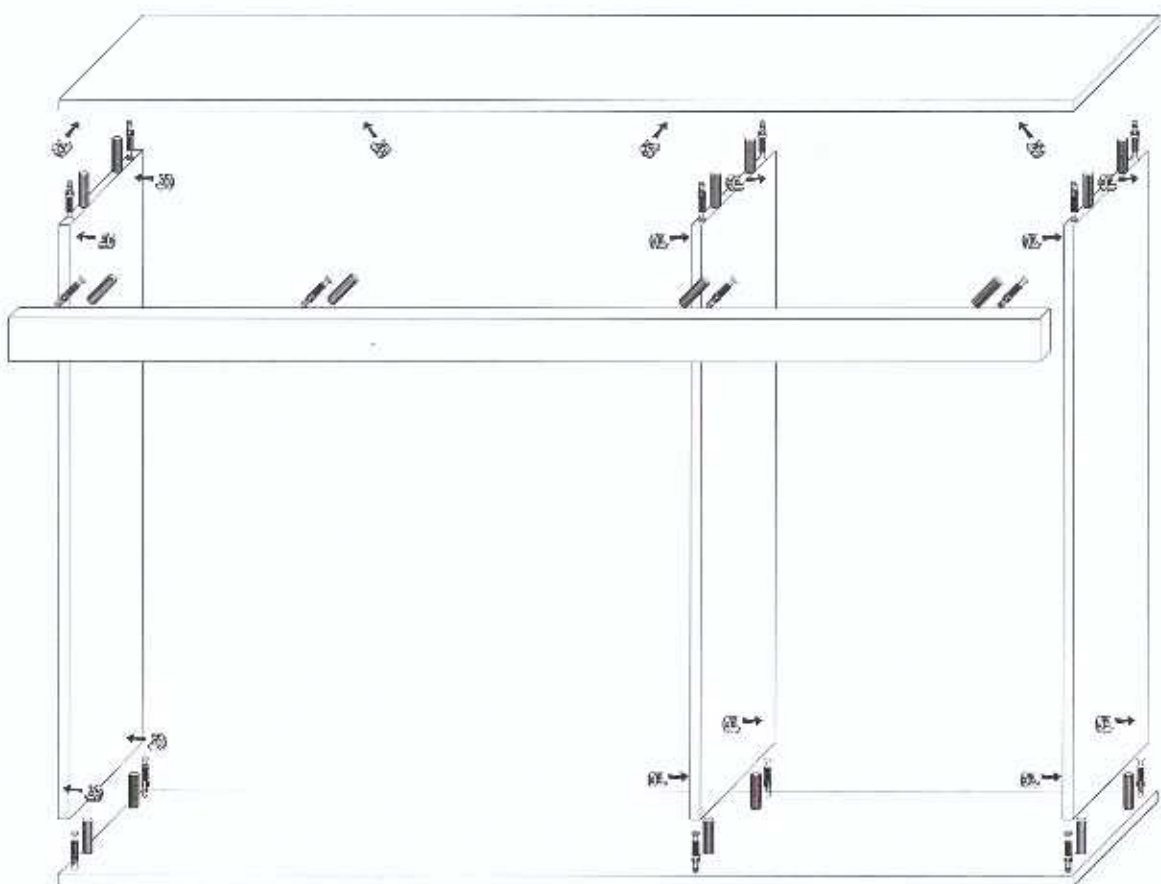


Damis - RECIDIW		DASSETTO UT	
1	D-114	1082	320
2	D-115	1082	240
3	D-116	1092	247
4	D-209	900	390
5	D-203	900	330
6	D-310	468	325
7	D-311	366	320
8	D-112	1049	69
9	D-405	901	65
10	D-011	1042	51,7
11	D-012	1042	51,5
12	D-607	1101	51,9
13	D-608	1101	52,2

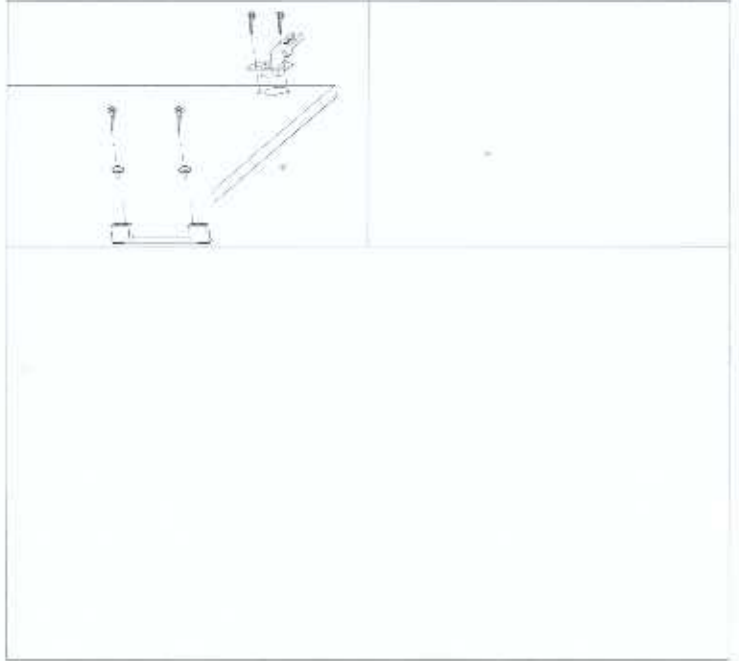
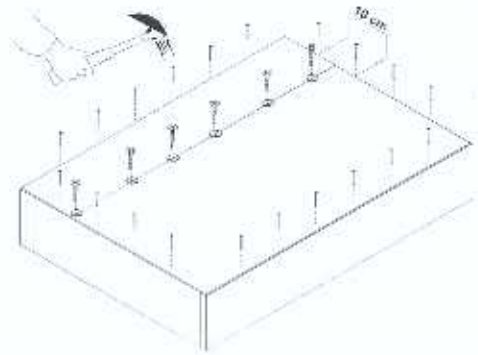
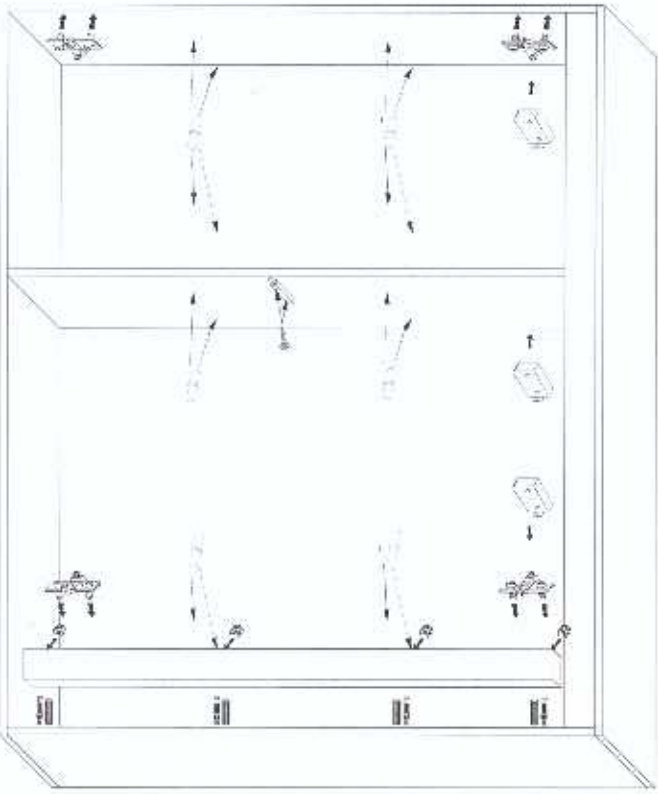


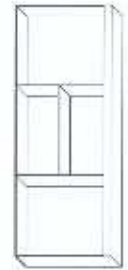
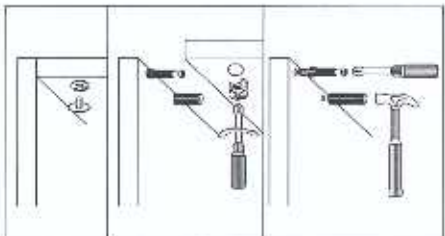
T1	M1	Z1	K30	U1	W4x27	K10x16	ZA	W4x30
20	20	20	20	1	2	3	3	6
OBRN	G2	W4x16	P2	ZRS	PRRS	ZP	PZ	D1
1	40	14	10	2	2	2	2	16

1



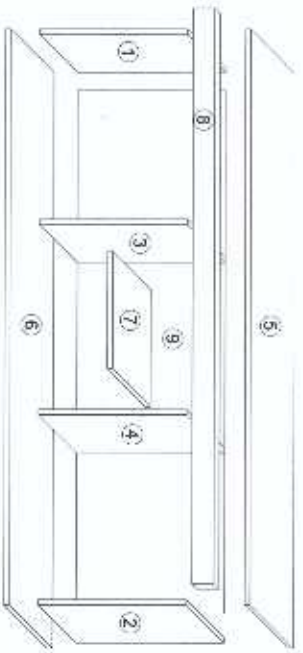
2





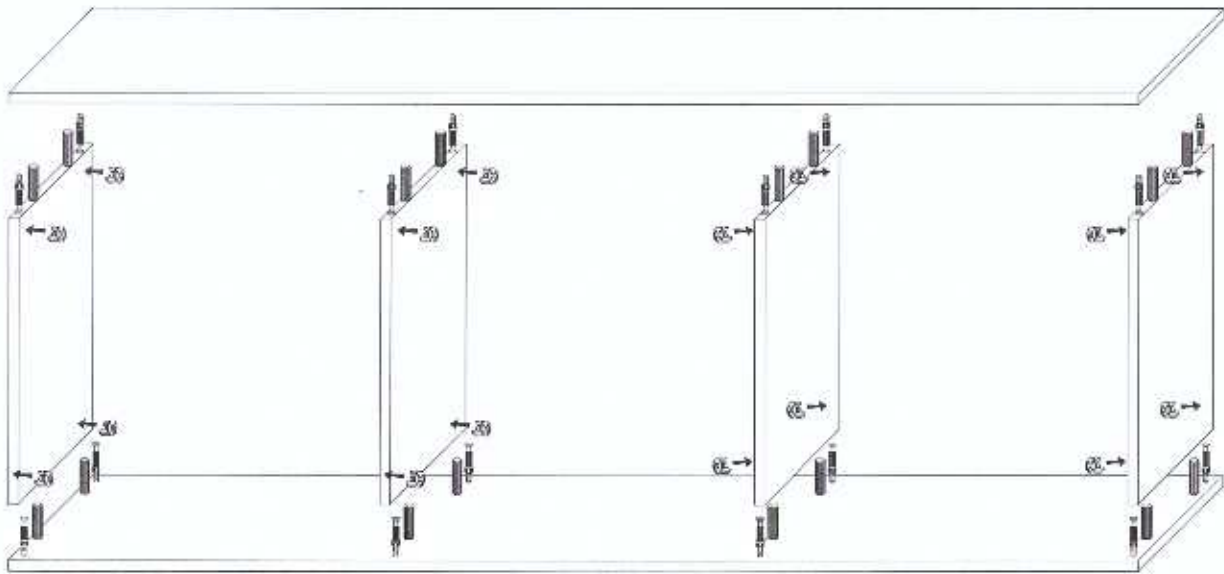
DAMIS - REGWISZ

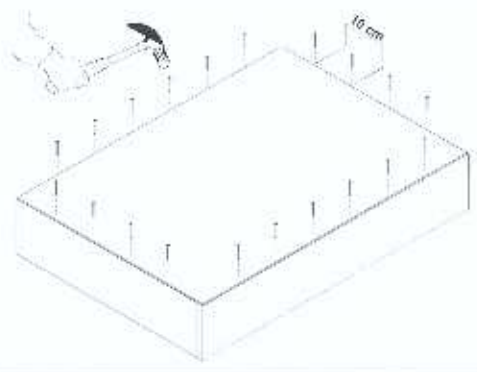
REGWISZ				
Nr				
1	D-101	380	225	16
2	D-102	380	225	16
3	D-103	380	222	16
4	D-104	380	222	16
5	D-201	1100	225	16
6	D-202	1100	225	16
7	D-301	542	219	16
8	D-402	1101	65	18
9	D-601	1088	399	3



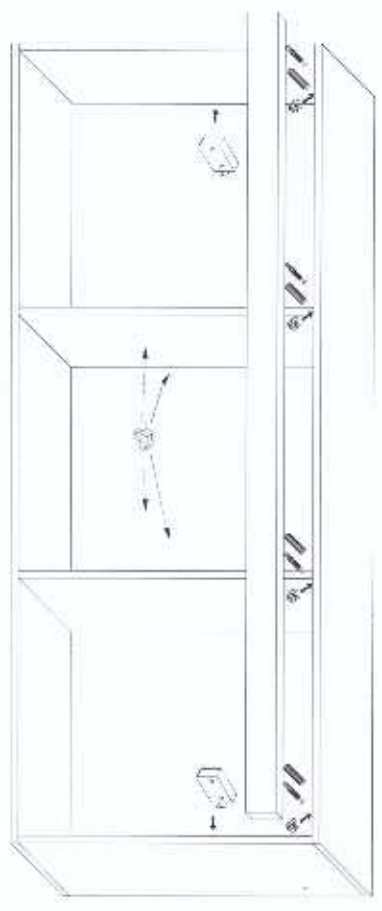
T1	M1	Z1	K30	
20	20	20	20	
K8x40	ZA	W4x30	G2	D1
2	2	4	30	4

1



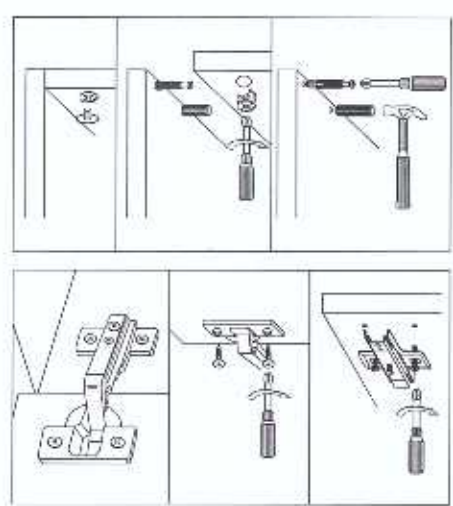
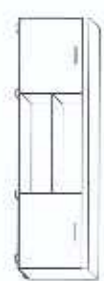


2

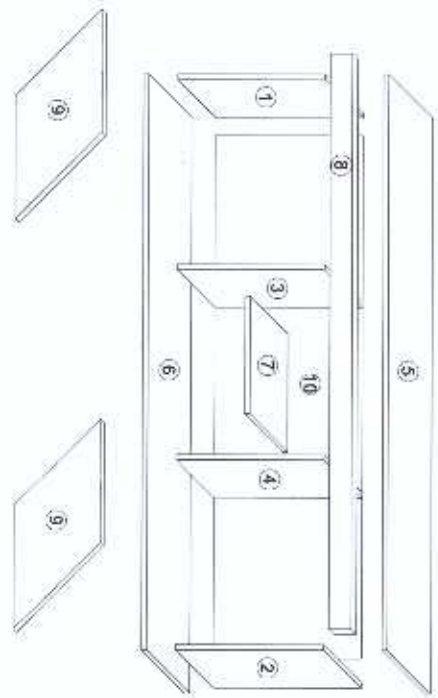




DAMIS - SZFKRTV2D

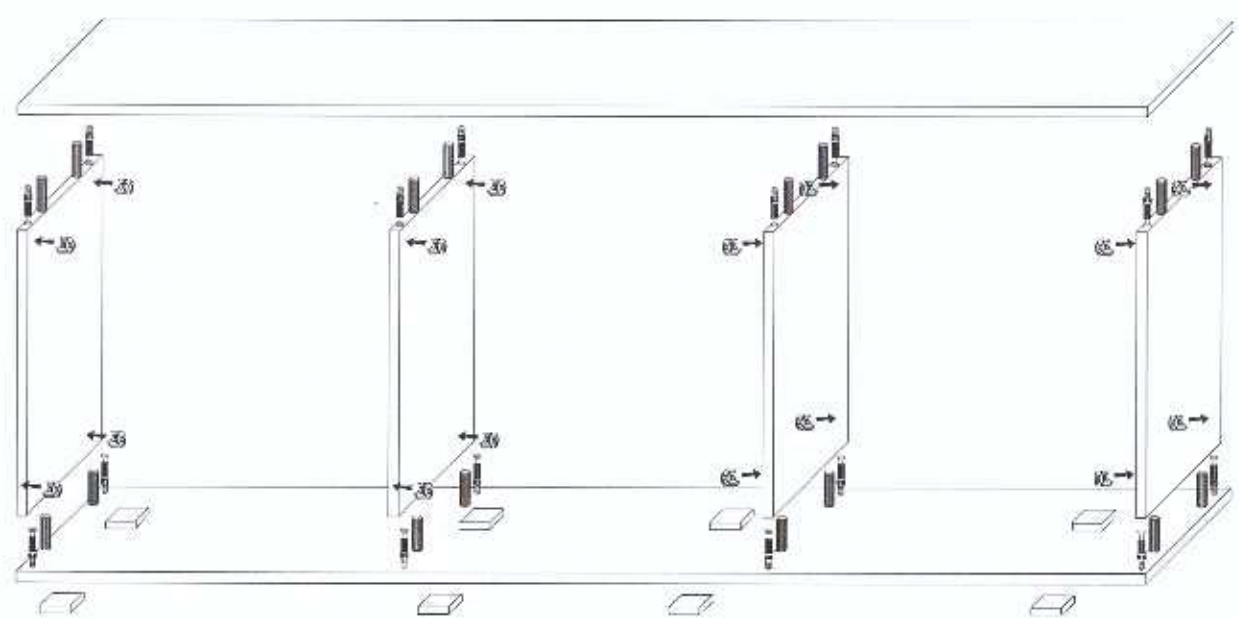


Damis - SZFKRTV2D	
Nr	TAKÉTO-T1
1	D-120 338 430 16 1
2	D-121 338 430 16 1
3	D-122 338 427 16 1
4	D-123 338 427 16 1
5	D-212 2000 430 16 1
6	D-213 2000 430 16 1
7	D-313 650 400 16 1
8	D-415 2002 65 19 1
9	D-013 665 298 16 2
10	D-609 1988 356 3 1



T1	M1	Z1	K30	W3x16	RN	U1
22	22	22	22	8	2	2
W4x27	SN	GG	W4x16	ZP	PZ	DT
4	8	45	8	4	4	4

1



2

