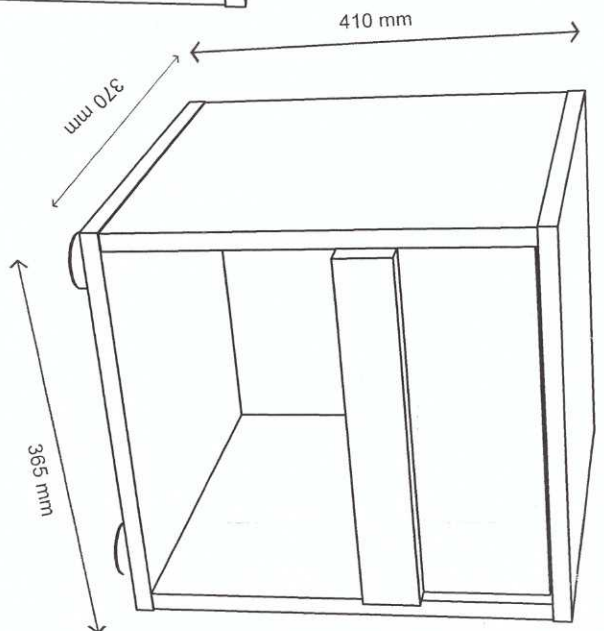
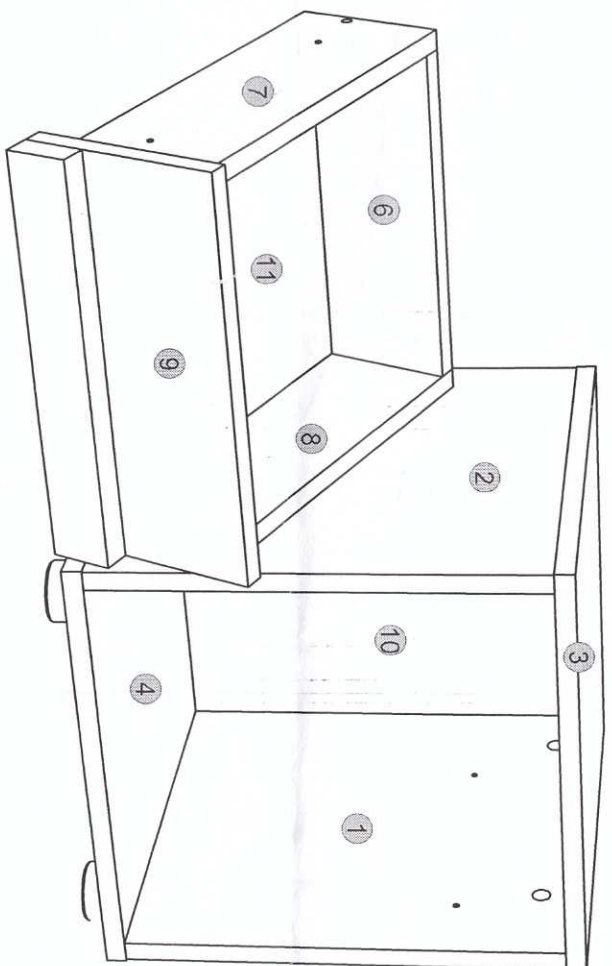
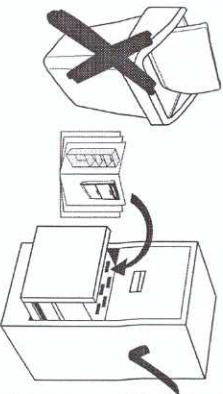
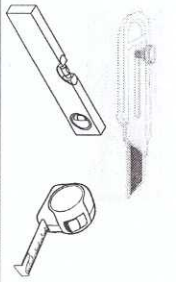
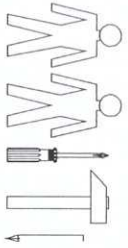
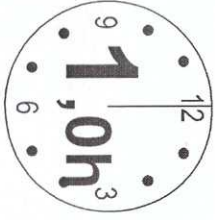
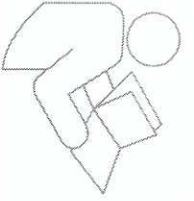


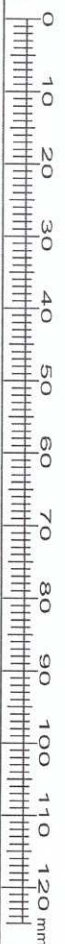
# Installation manual

ALEX: Nightstand

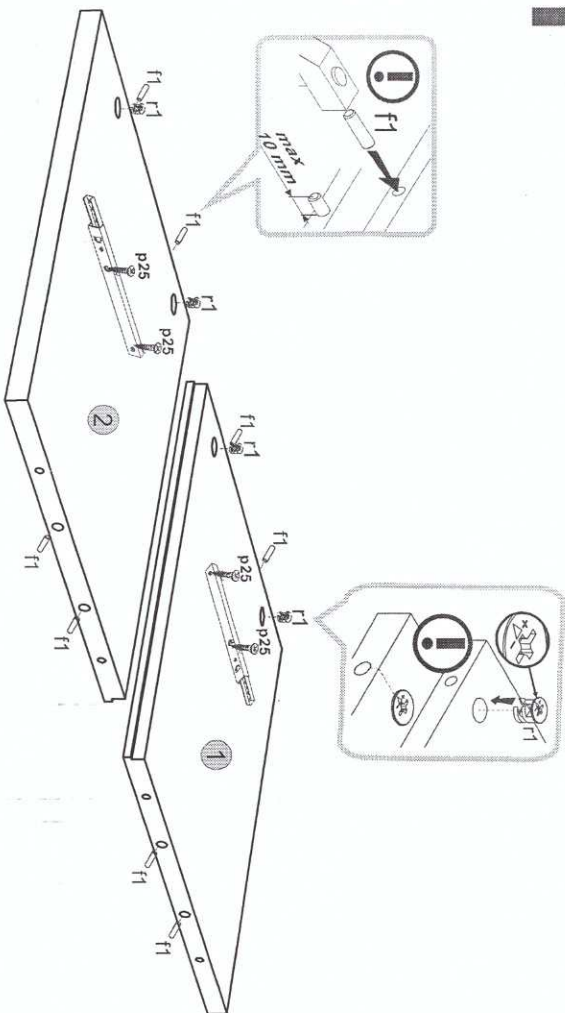


Element symbol	Dimensions	Code	Package
1	358	354	16
2	358	354	16
3	363	355	16
4	363	355	16
5	272	120	16
6	272	120	16
7	320	120	16
8	320	120	16
9	160	323	16
10	376	347	3
11	286	302	3

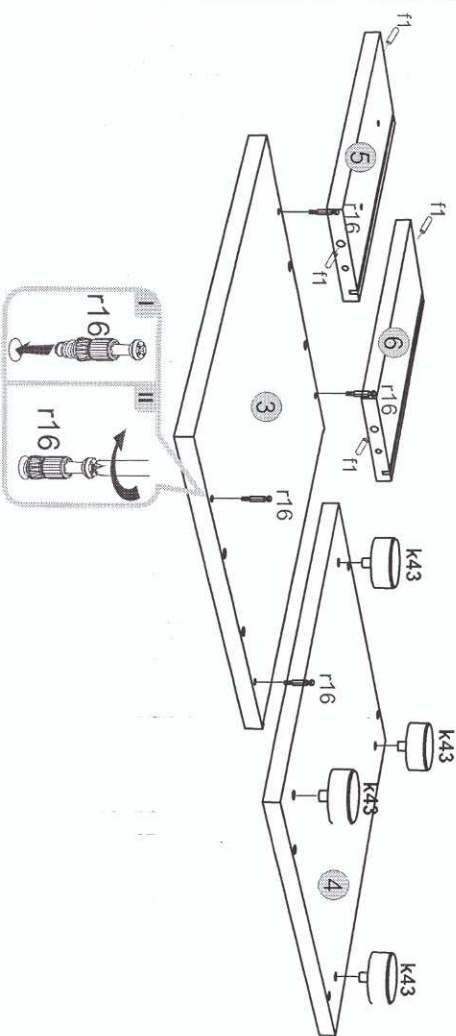
2x		4x		8x		4x		1x	
4x		1x		4x		2x		8x	
4x		20x		1x		12x		2x	
4x		1x		1x		12x		2x	



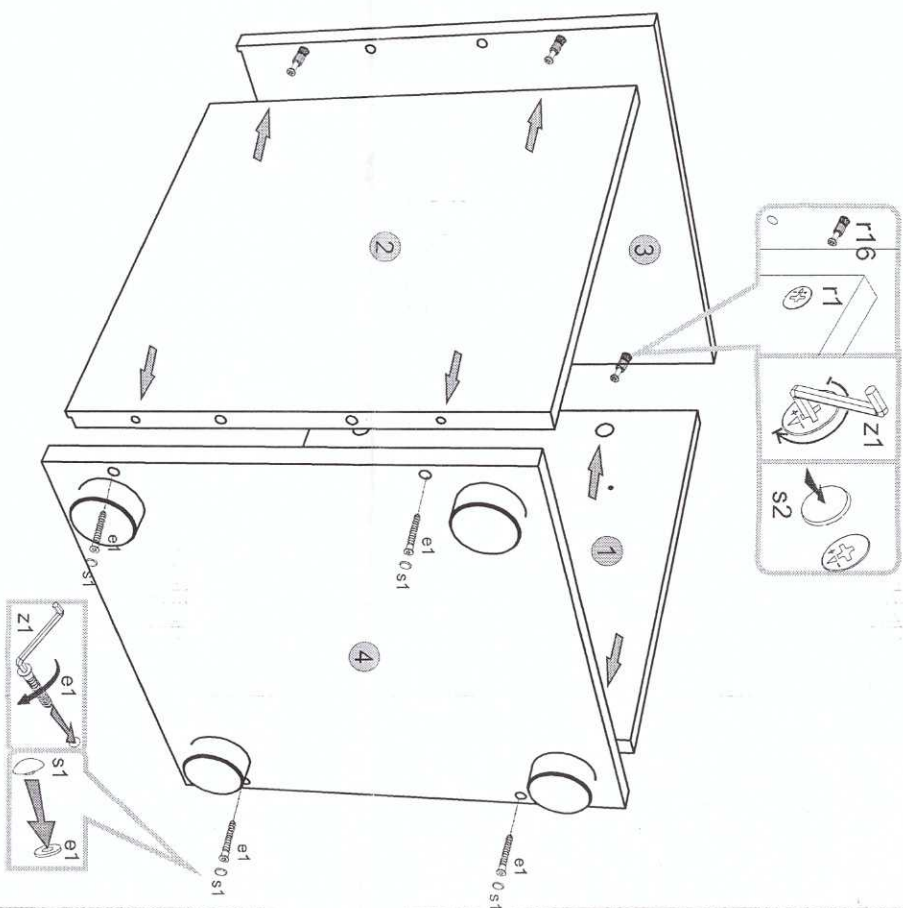
1



2



3



**i**  
a=b

