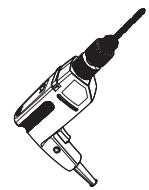
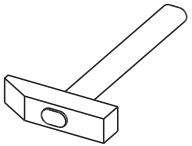
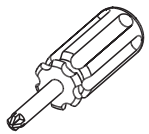
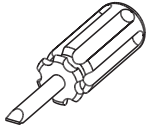
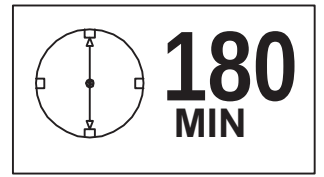
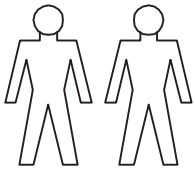
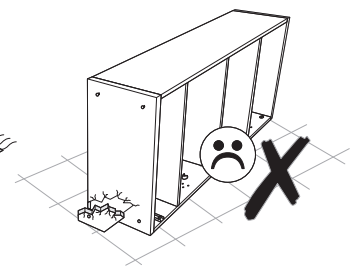
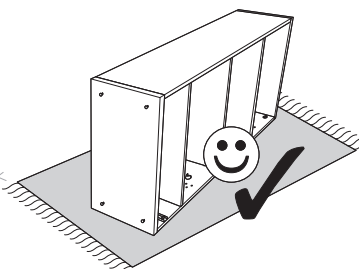
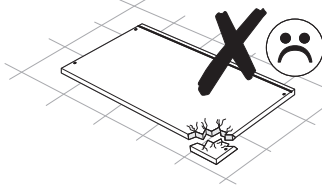
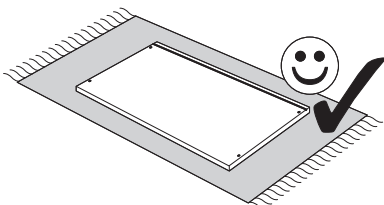
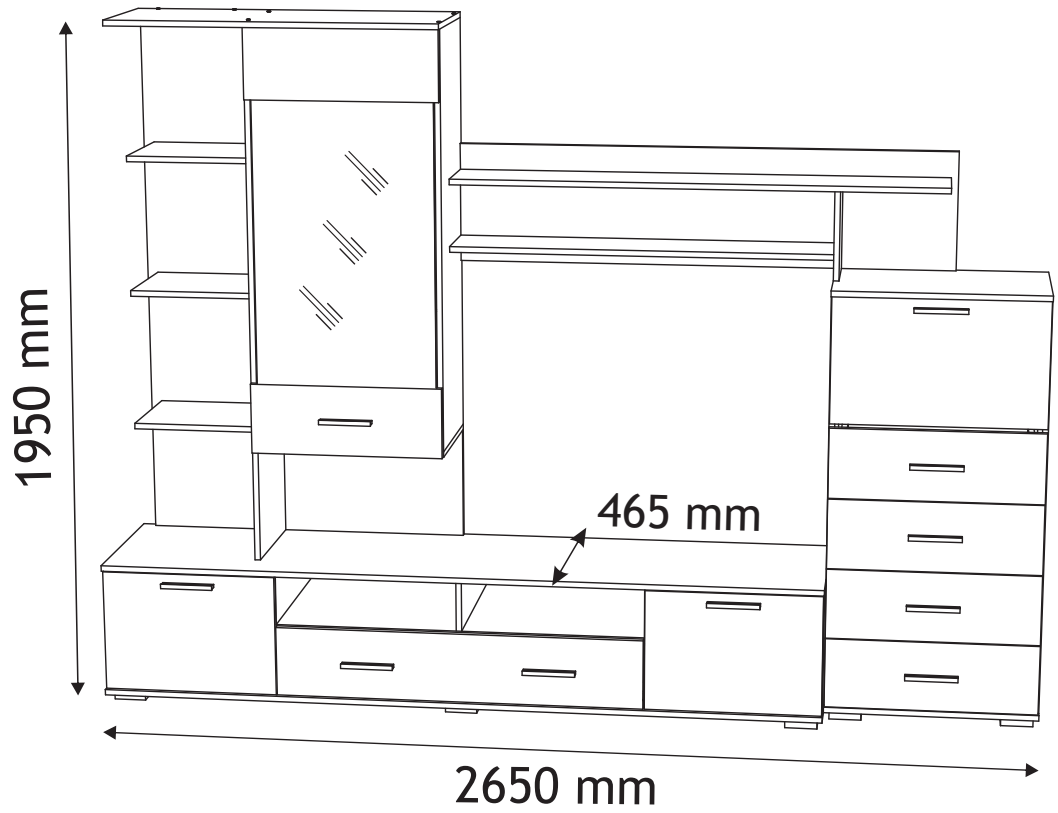


RIO


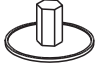



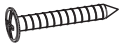








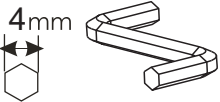
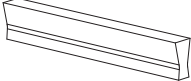
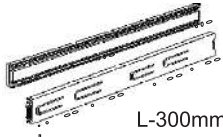
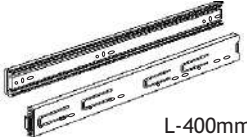
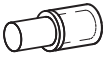
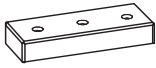
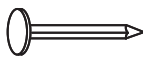




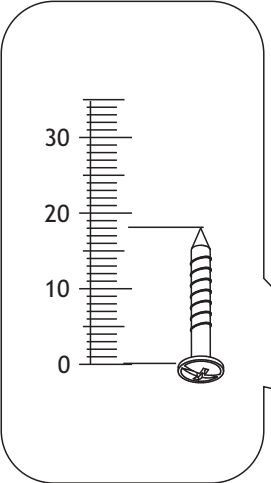


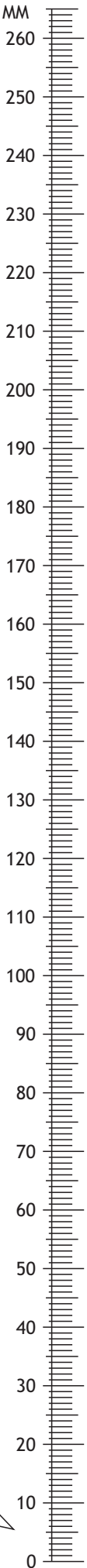
Ø5, Ø8



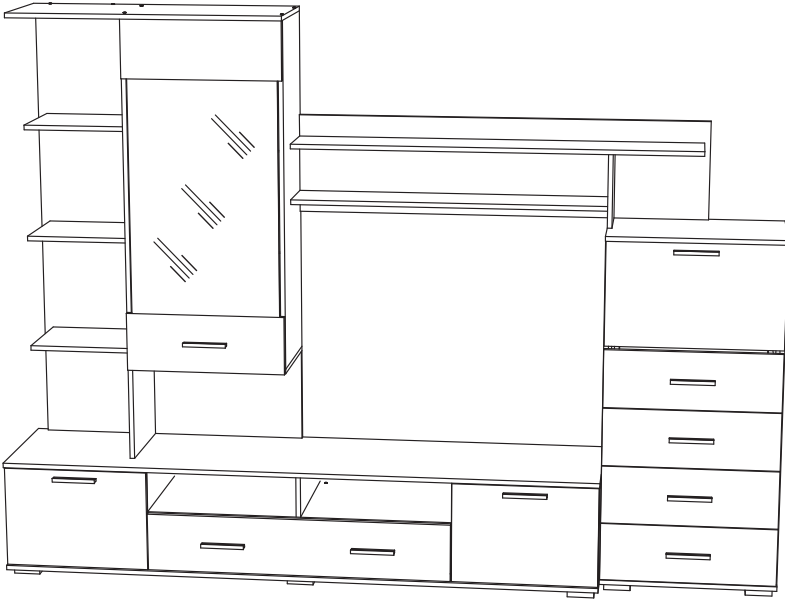
RIO

MM

<p>A0 8 x 32mm x71</p> 	<p>B0 x20</p> 	<p>B1 7 x 50 mm x100</p> 
<p>D0 3 x 15 mm x12</p> 	<p>D1 3 x 25 mm x8</p> 	<p>D4 3,5 x 18 mm x6</p> 
<p>D10 4 x 16 mm x24</p> 	<p>D12 4,2 x 28 mm x20</p> 	<p>D14 4 x 35 mm x39</p> 
<p>D21 5 x 13 mm x54</p> 	<p>D30 EURO 6,3 x 14 mm x20</p> 	<p>H0 x2</p> 
<p>I1 x10</p> 	<p>I3 d 26mm x10</p> 	<p>K 4mm x1</p> 
<p>L0 128 mm x10</p> 	<p>N6 x4</p>  <p>L-300mm</p>	<p>N8 x1</p>  <p>L-400mm</p>
<p>Q4 x8</p> 	<p>T2 x13</p> 	<p>T8 x120</p> 
<p>x1 left</p> 	<p>x1 right</p> 	<p>U1 x6</p> 
<p>x2</p> 		



RIO




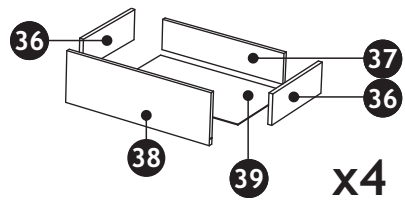
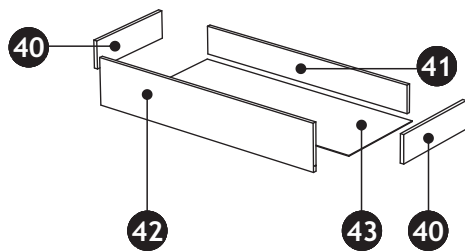
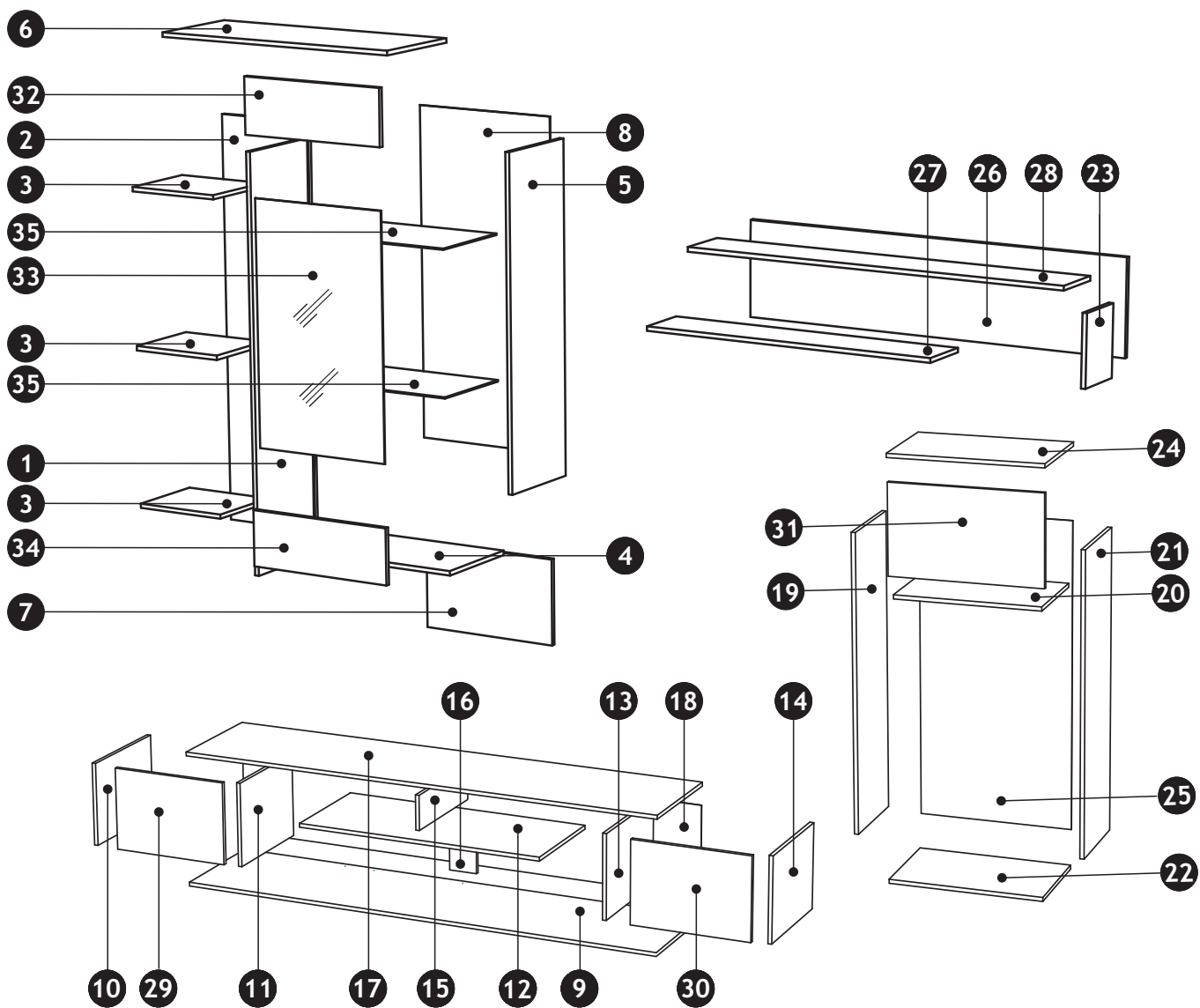
1	1522	350	16	x1	3/4
2	1522	380	16	x1	3/4
3	350	300	16	x3	1/4
4	534	350	16	x1	3/4
5	1188	350	16	x1	2/4
6	940	370	16	x1	3/4
7	318	534	16	x1	2/4
8	1215	546	2,5	x1	4/4
9	2050	465	16	x1	1/4
10	352	445	16	x1	1/4

11	352	445	16	x1	1/4
12	1050	445	16	x1	4/4
13	352	445	16	x1	1/4
14	352	445	16	x1	1/4
15	145	445	16	x1	4/4
16	191	120	16	x1	4/4
17	2050	465	16	x1	1/4
18	380	2046	2,5	x1	1/4
19	1175	350	16	x1	2/4
20	567	350	16	x1	2/4

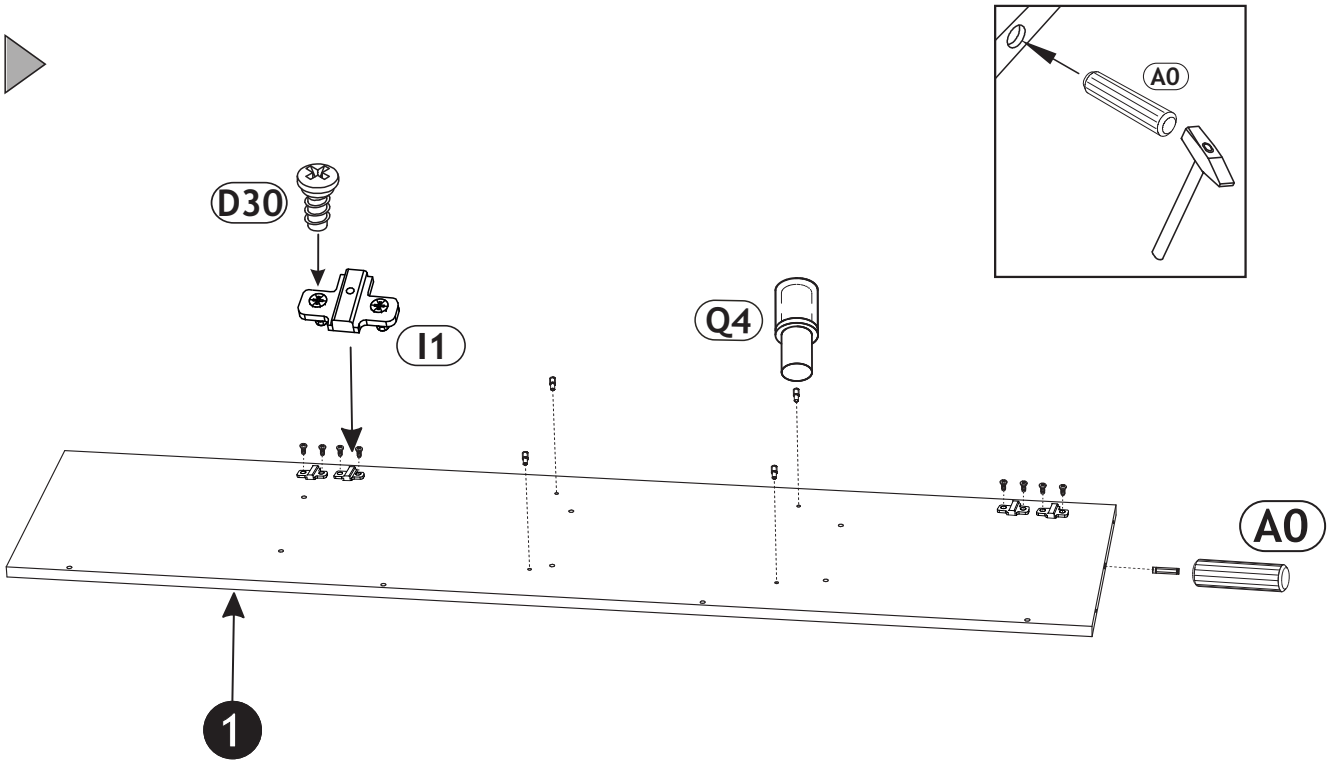
21	1175	350	16	x1	2/4
22	600	370	16	x1	2/4
23	250	200	16	x1	1/4
24	600	370	16	x1	2/4
25	1204	596	2,5	x1	4/4
26	1420	340	16	x1	3/4
27	1080	200	16	x1	1/4
28	1400	200	16	x1	1/4
29	496	346	16	x1	3/4
30	496	346	16	x1	3/4

31	596	356	16	x1	1/4
32	546	199,5	16	x1	4/4
33	870	512	4	x1	
34	546	199,5	16	x1	4/4
35	517	340	5	x2	
36	340	120	16	x8	4/4
37	510	120	16	x4	4/4
38	596	199,5	16	x4	4/4
39	345	540	2,5	x4	4/4
40	400	120	16	x2	1/4
41	992	120	16	x1	4/4
42	1046	199,5	16	x1	1/4
43	405	1022	2,5	x1	4/4

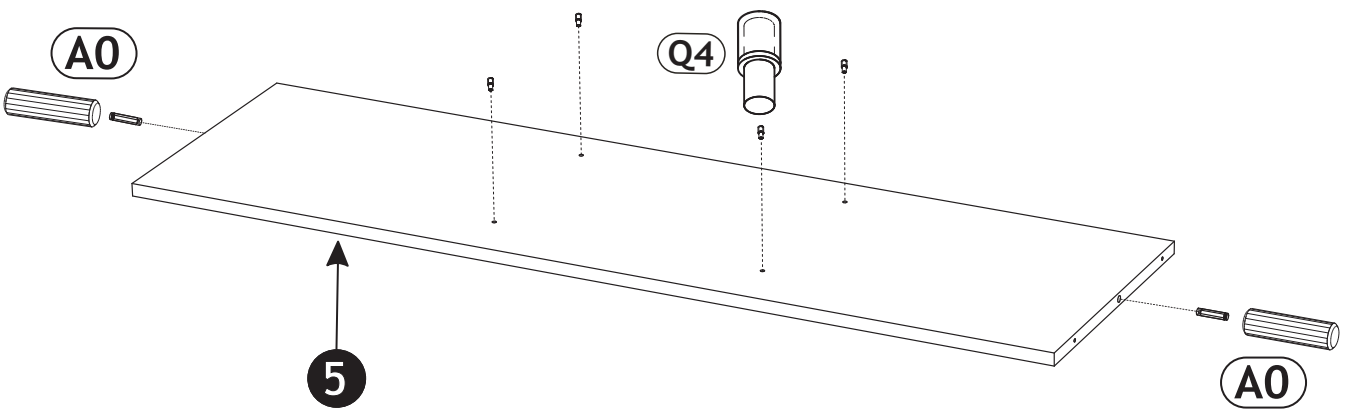
					1/4
--	--	--	--	--	-----



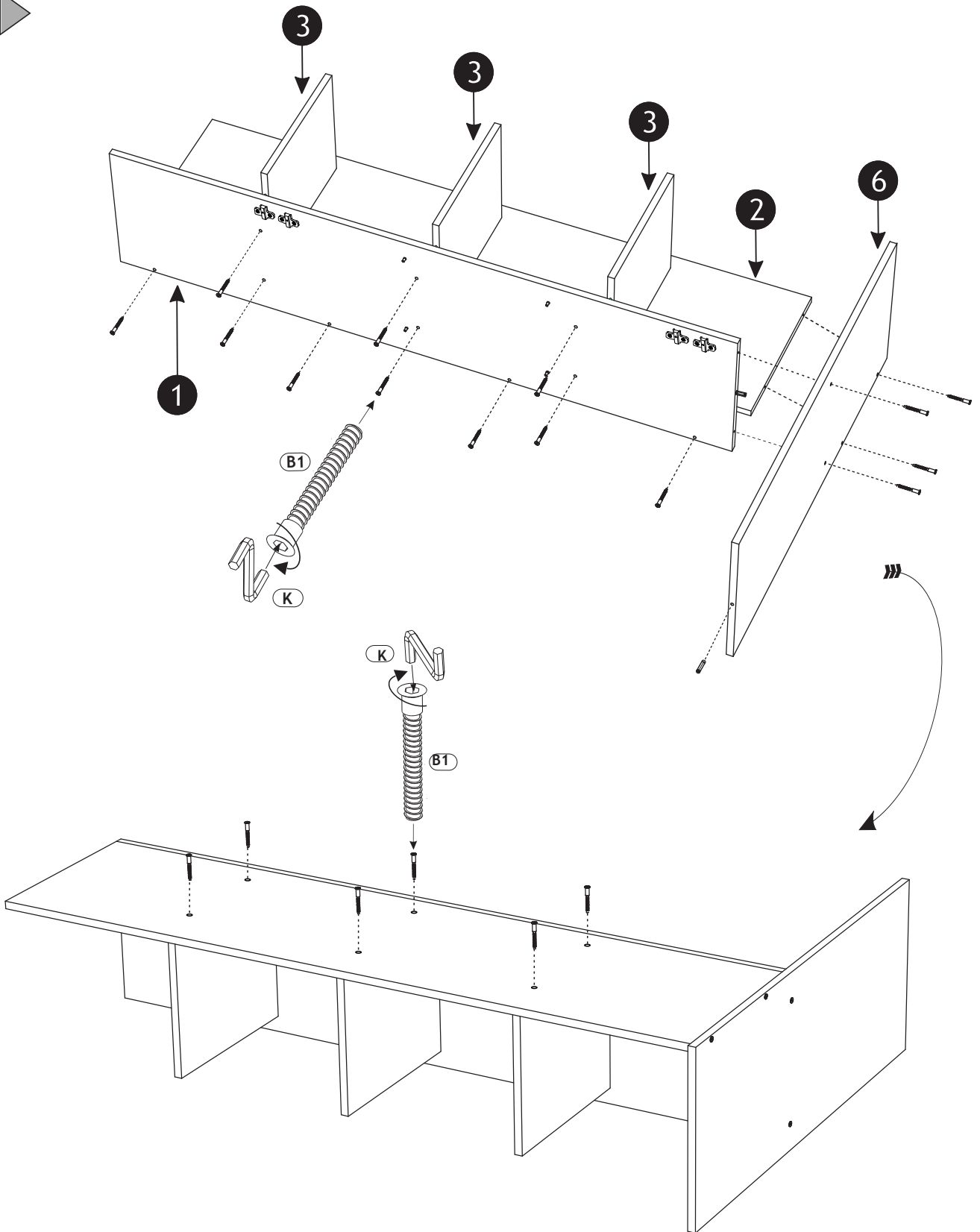
1 ▶



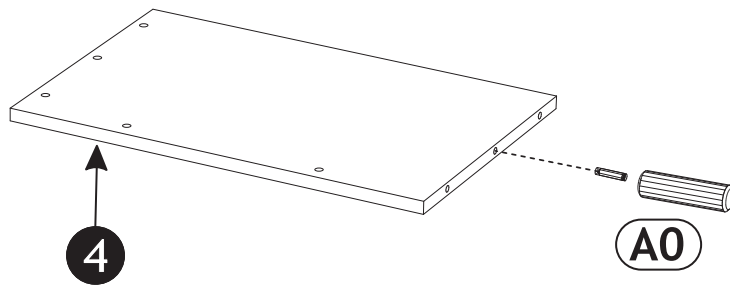
2 ▶



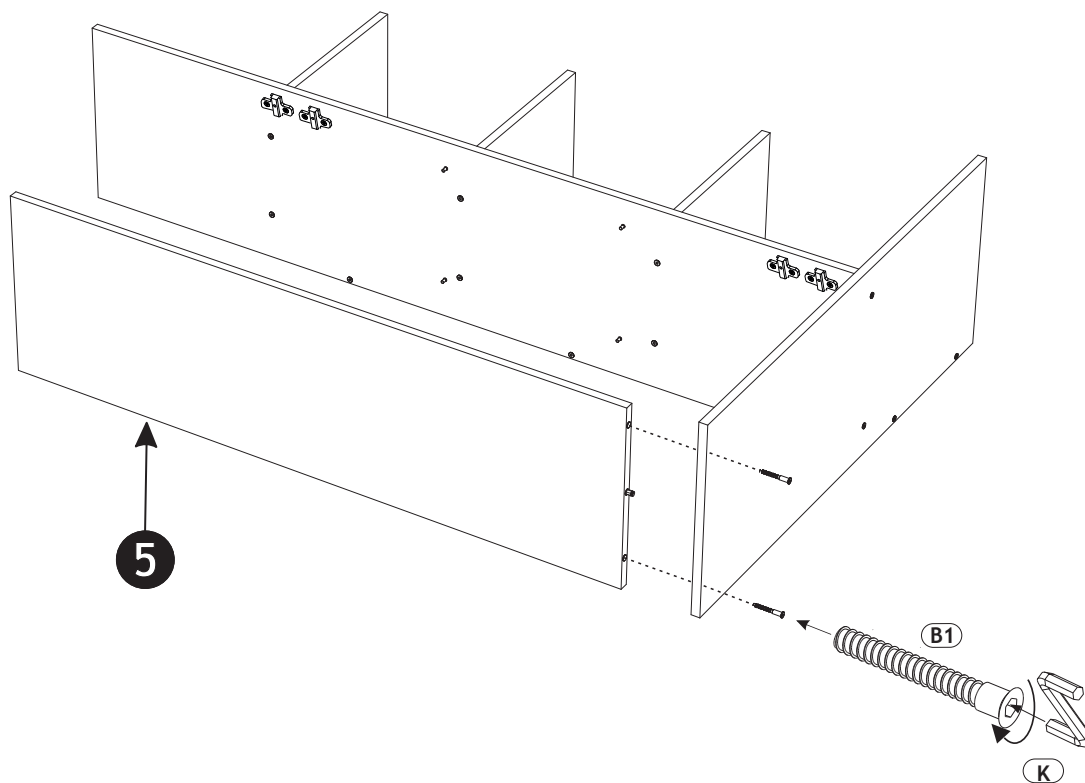
3 ▶



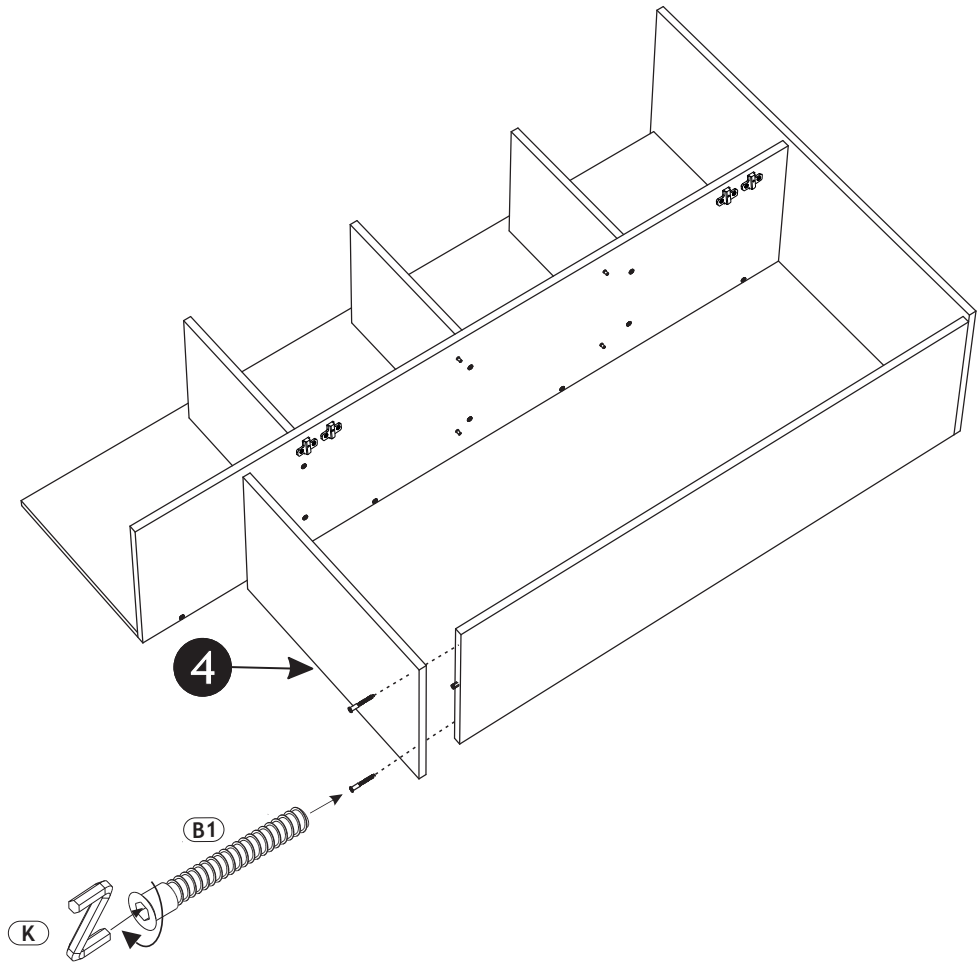
4 ▶



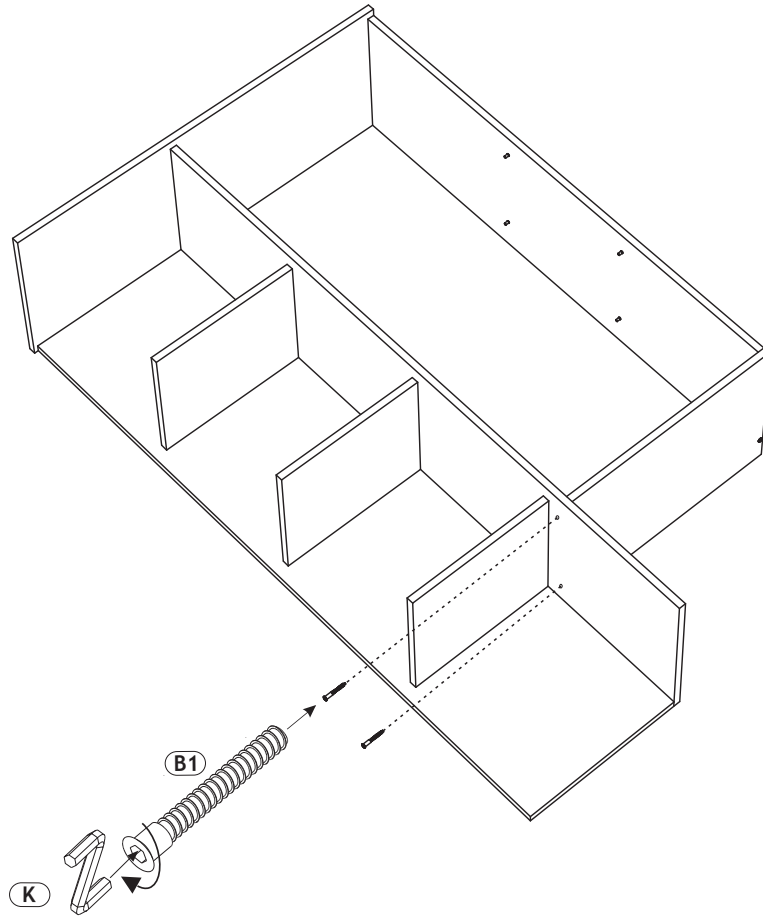
5 ▶



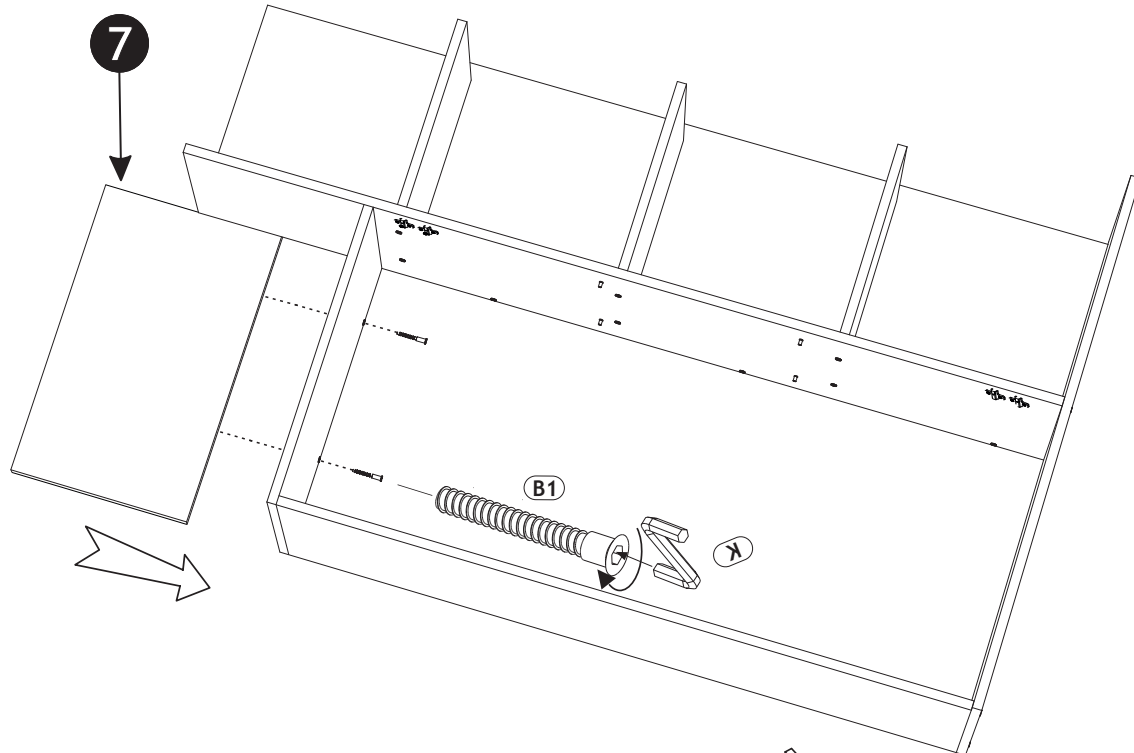
6 ▶



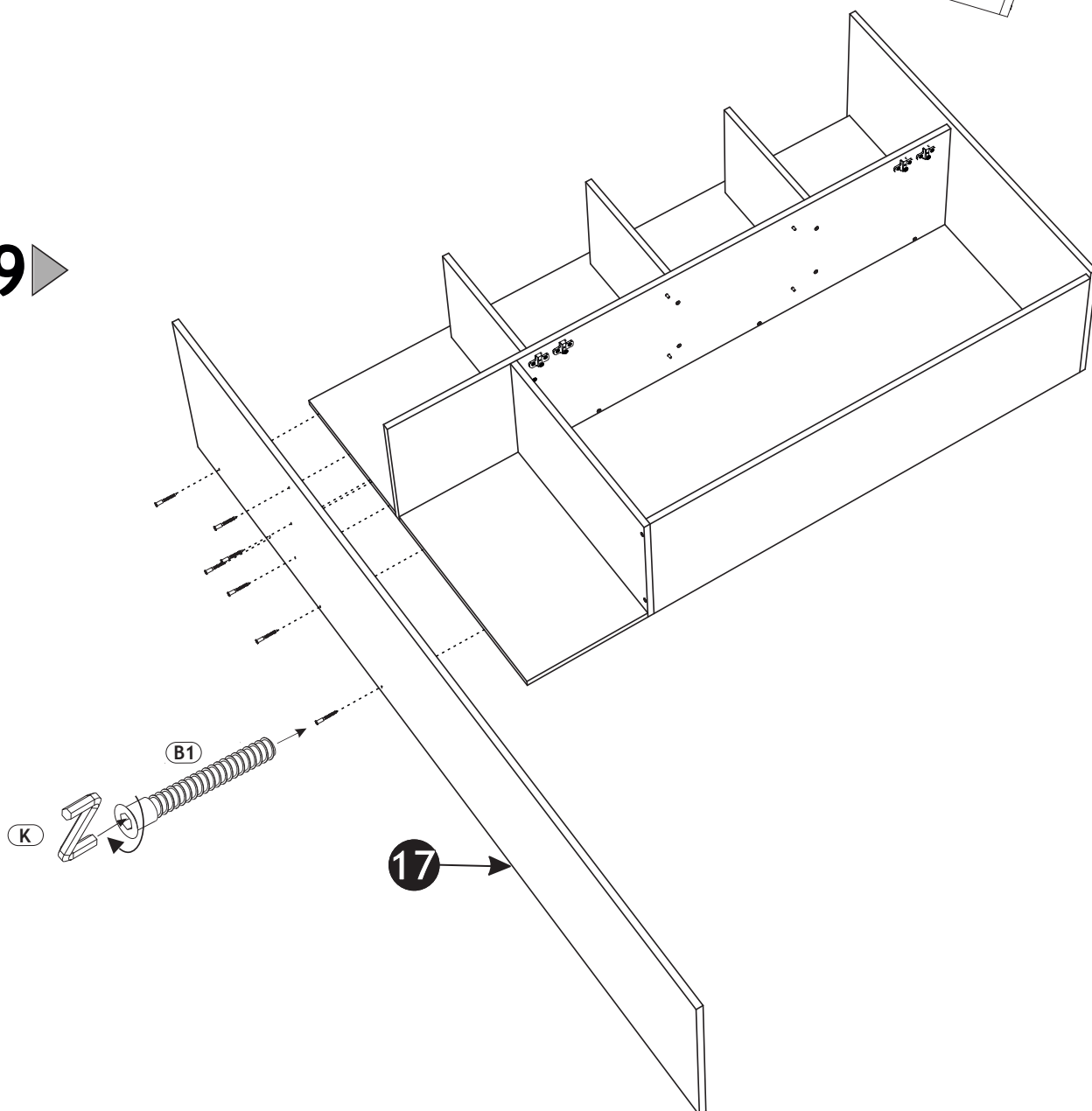
7 ▶



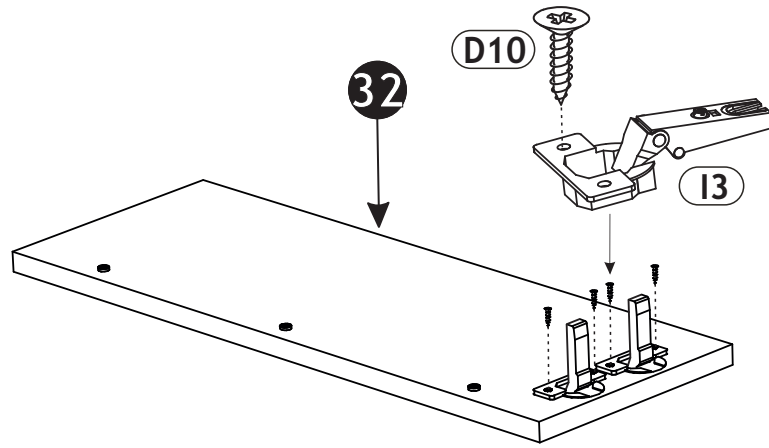
8 ▶



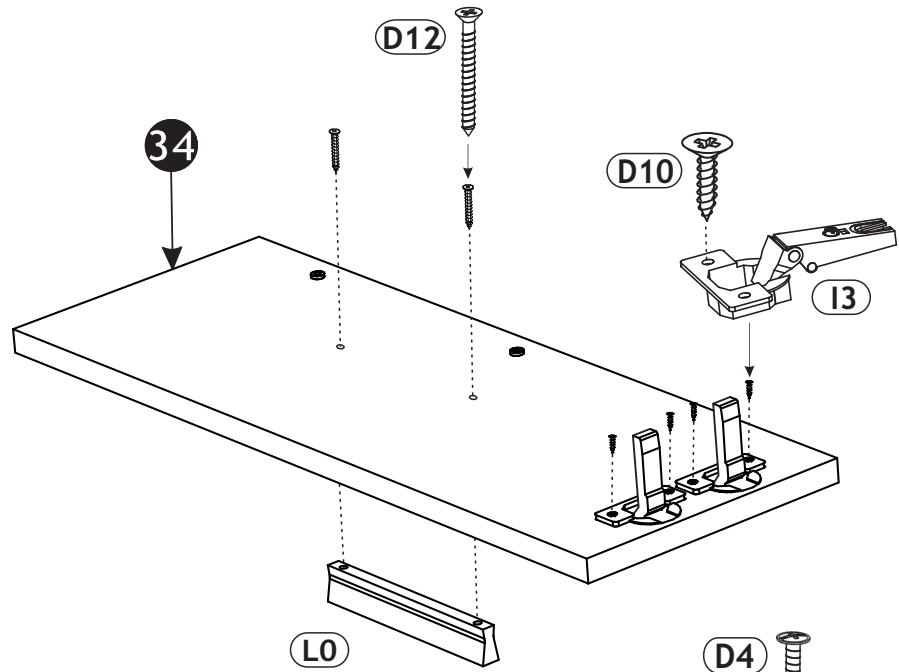
9 ▶



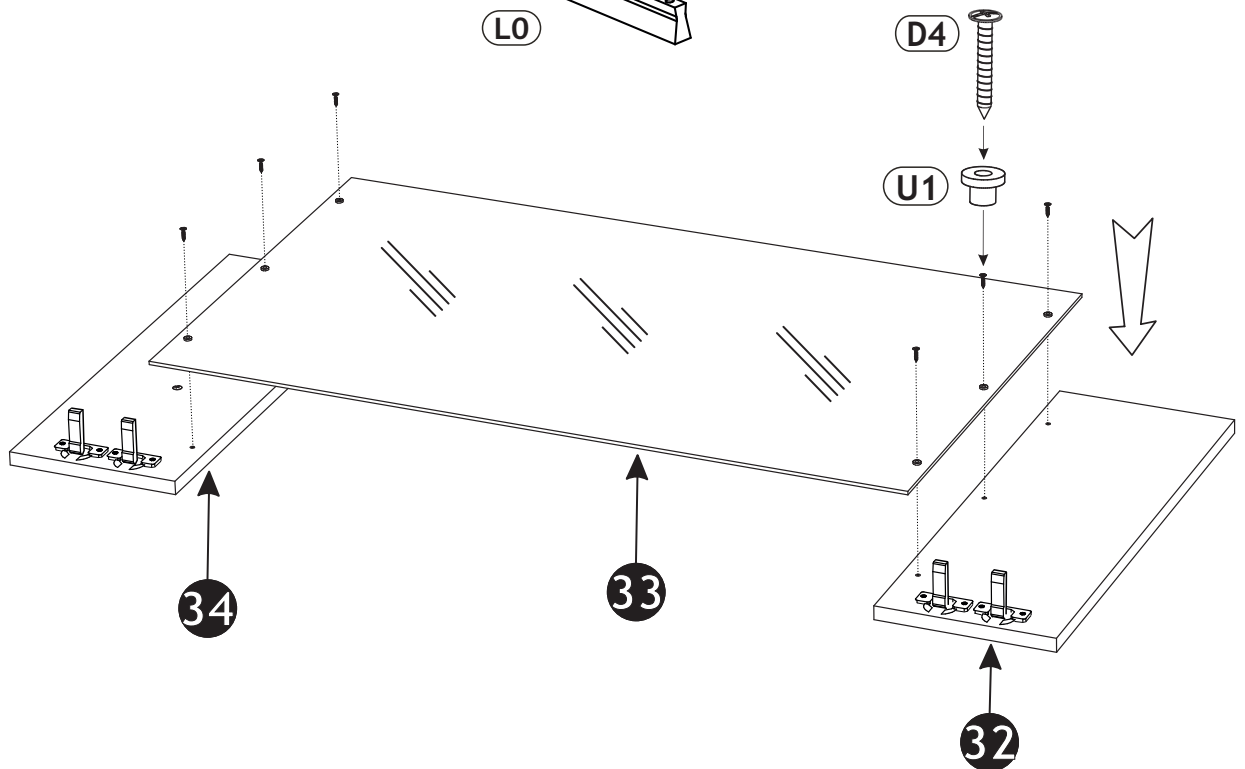
10 ▶



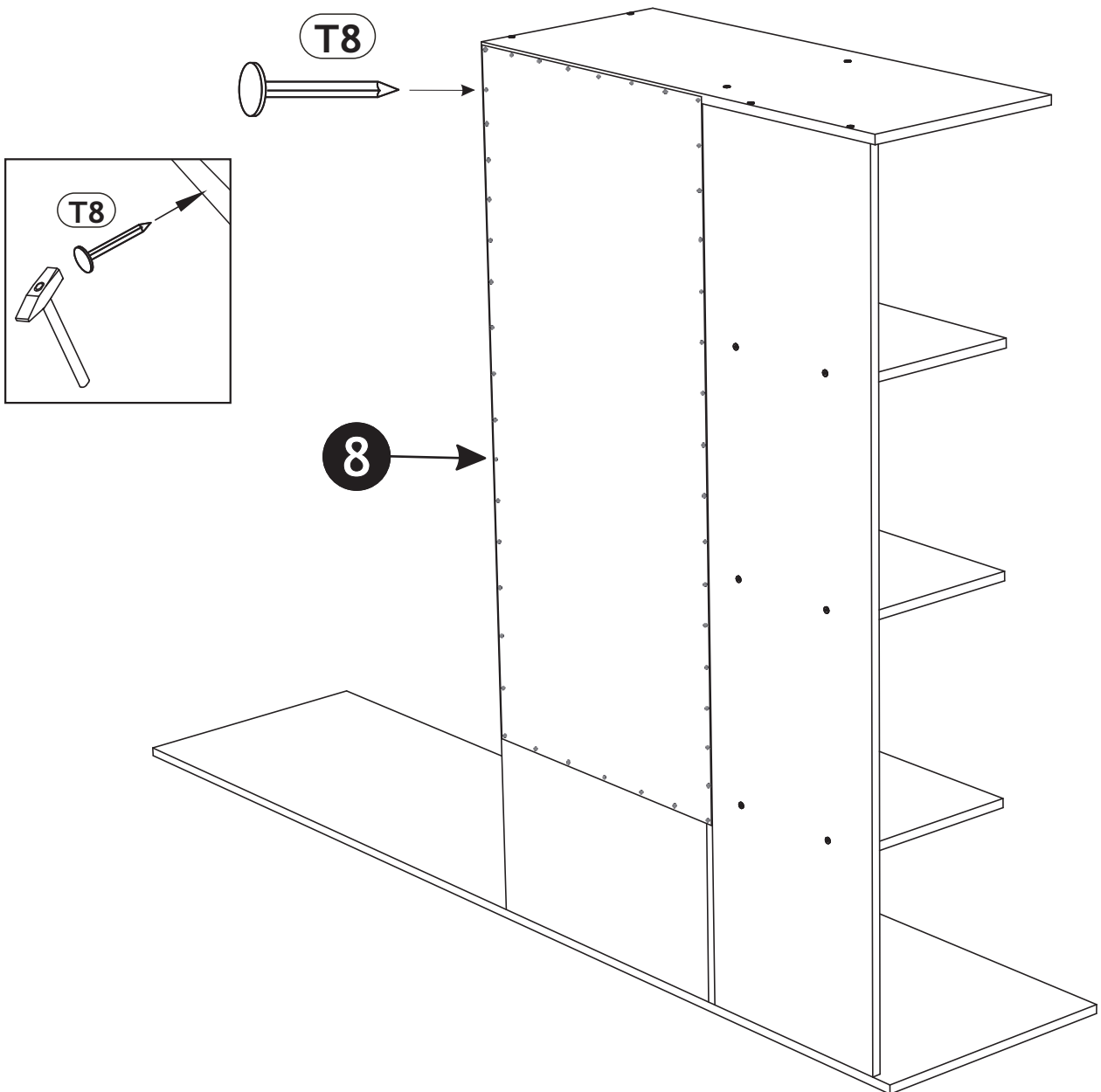
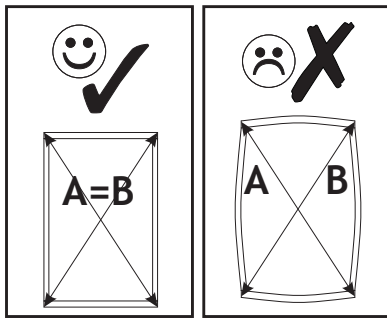
11 ▶

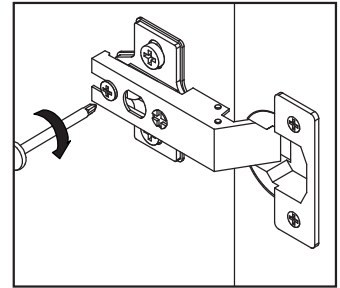
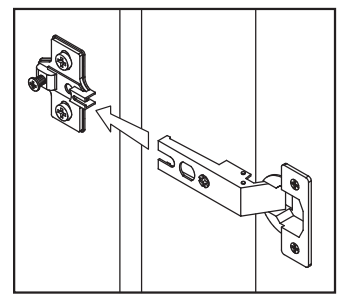
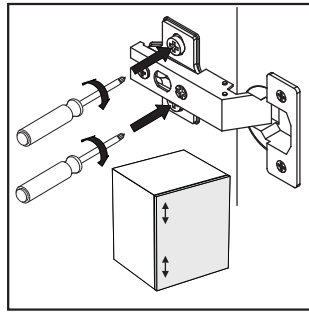
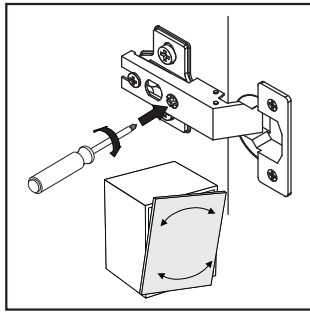
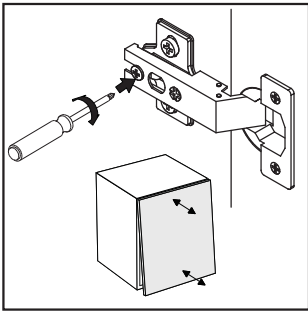


12 ▶

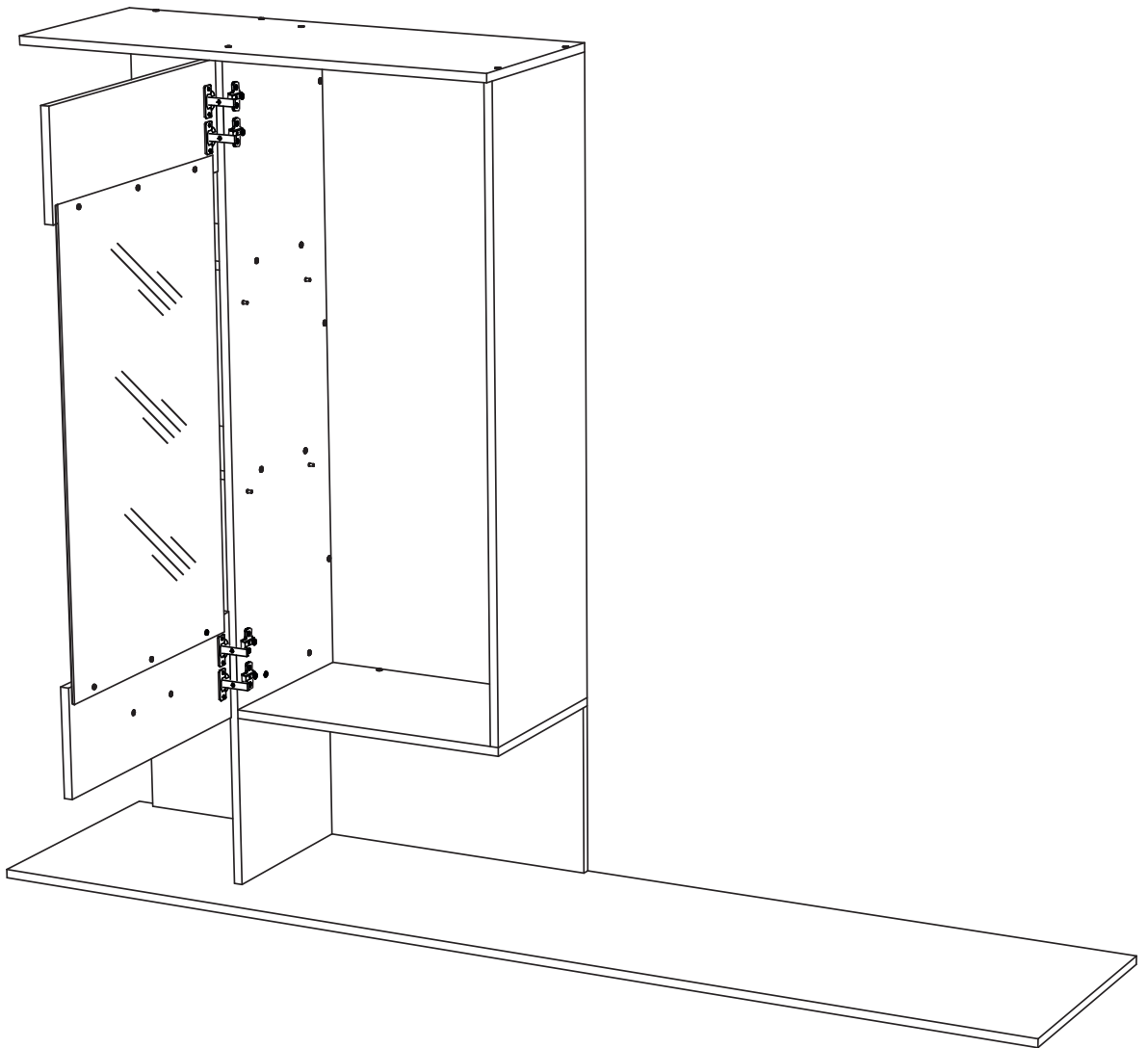


13 ▶

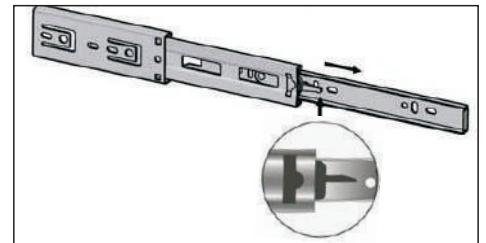
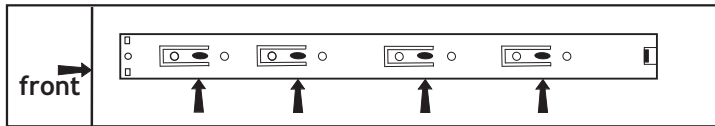
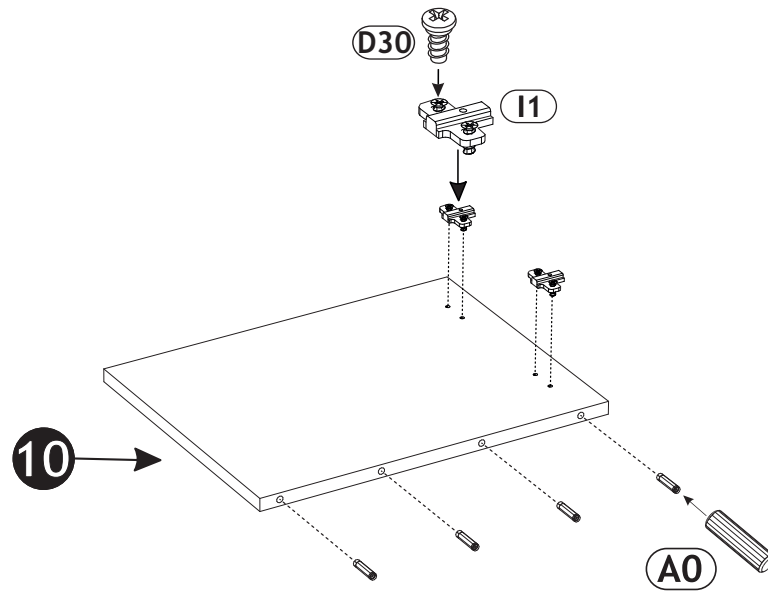




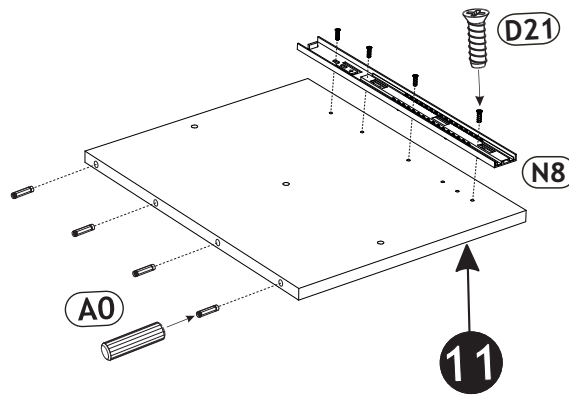
14 ▶



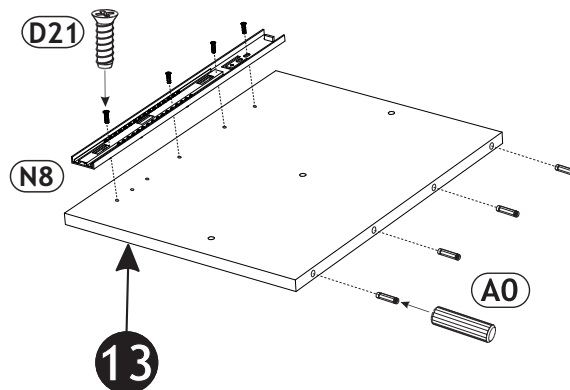
15 ▶



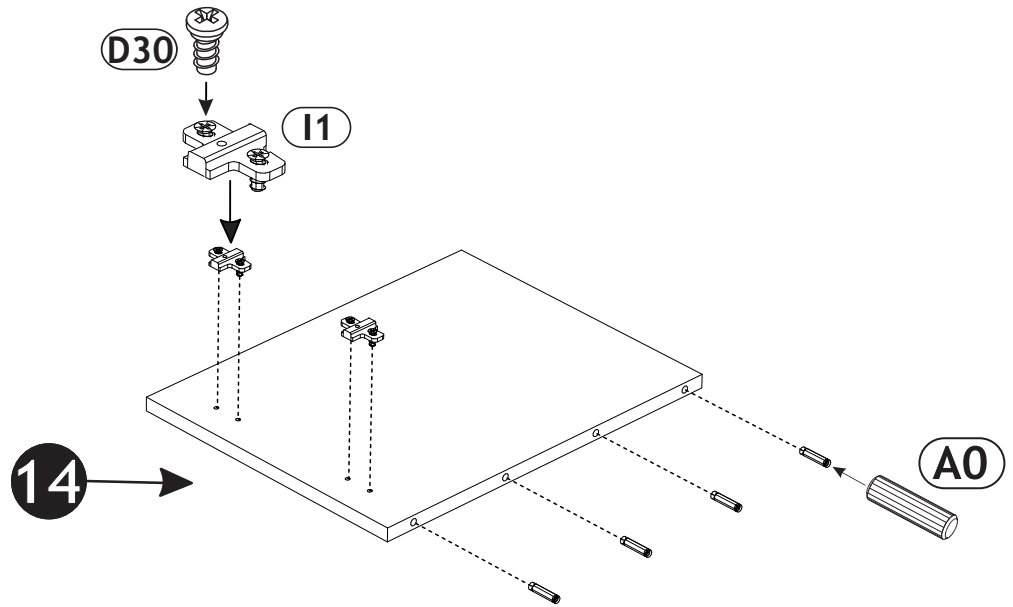
16 ▶



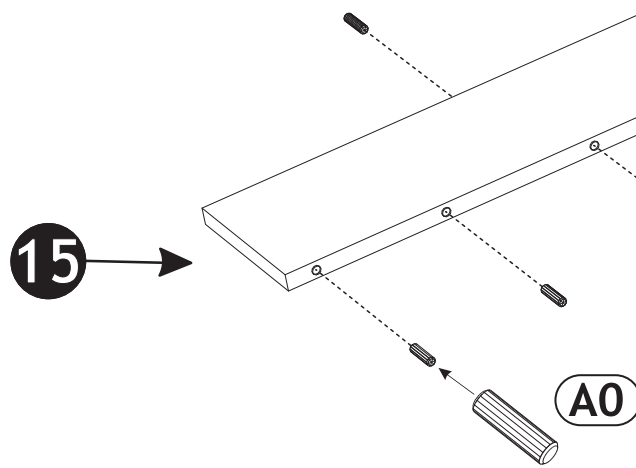
17 ▶



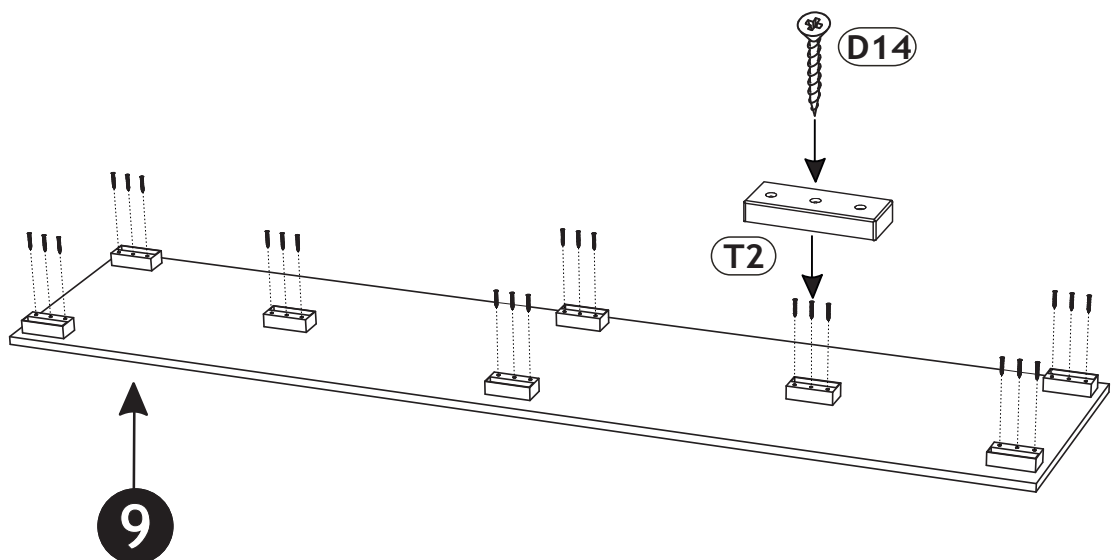
18 ▶



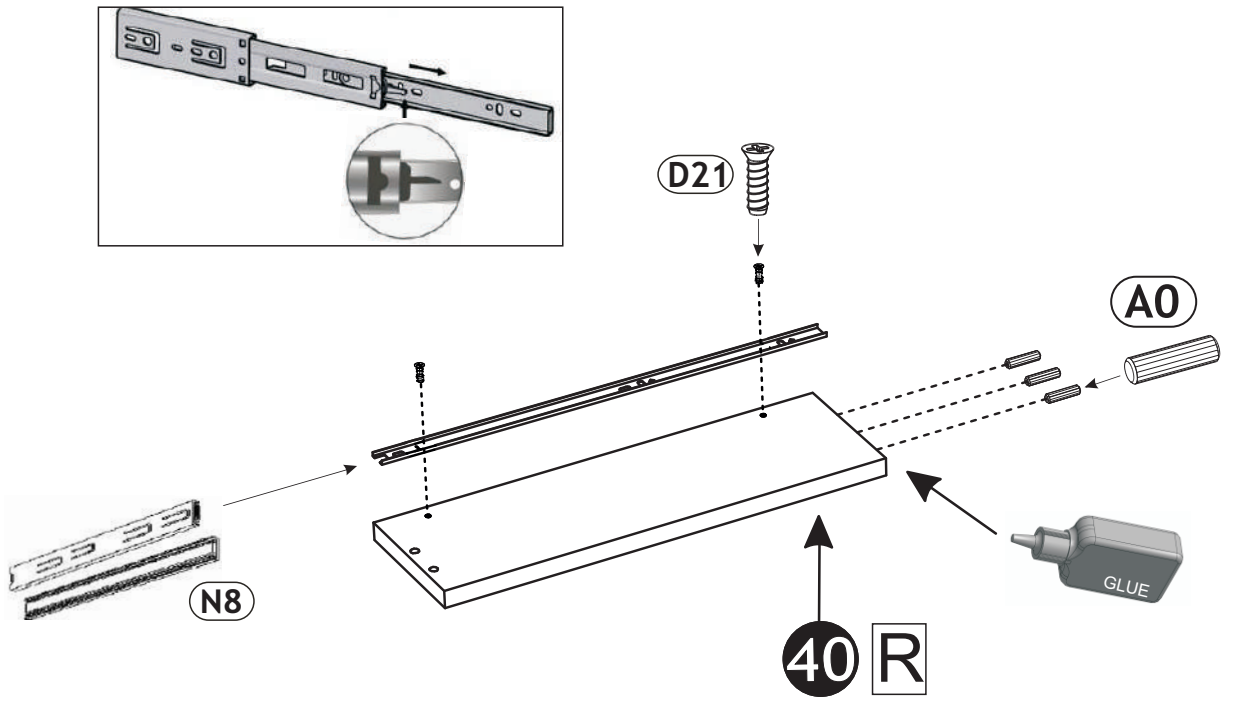
19 ▶



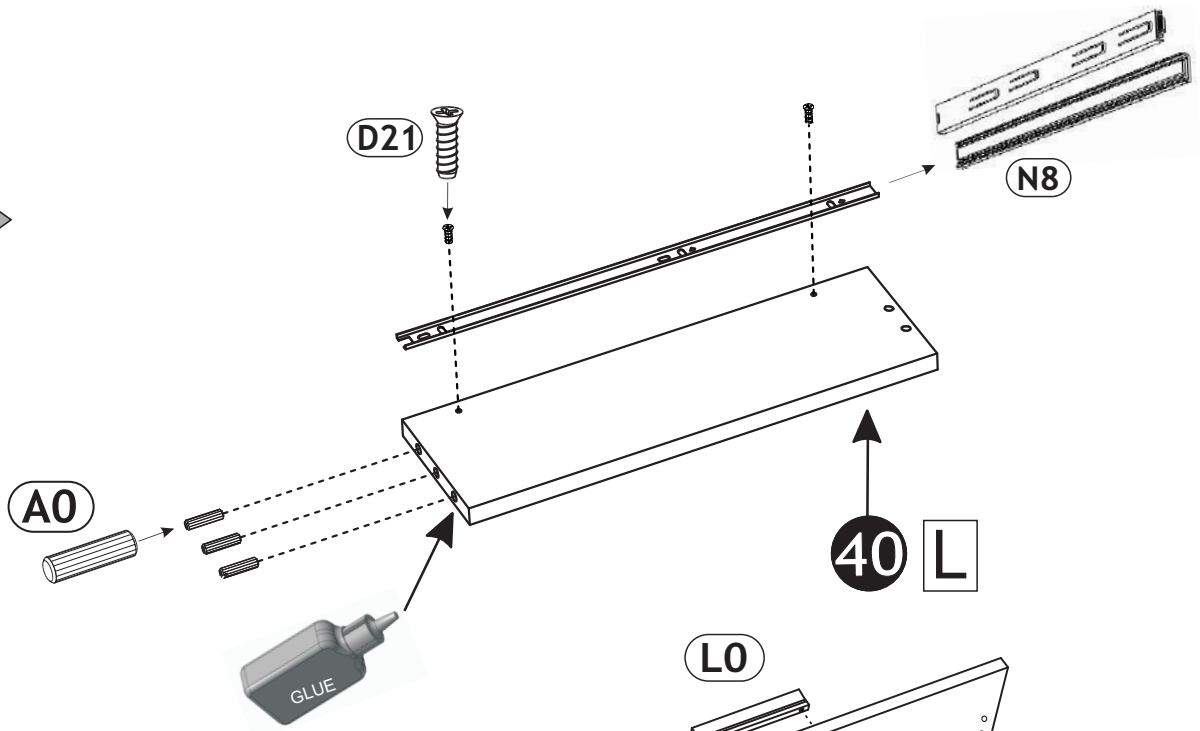
20 ▶



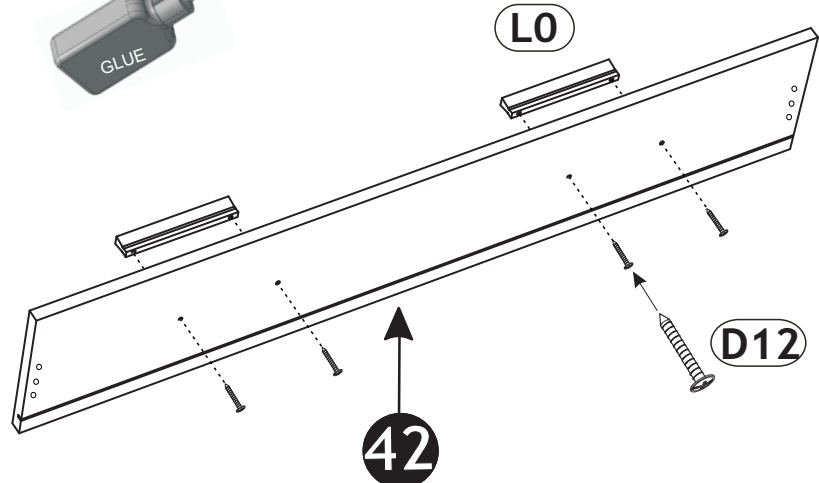
21 ▶



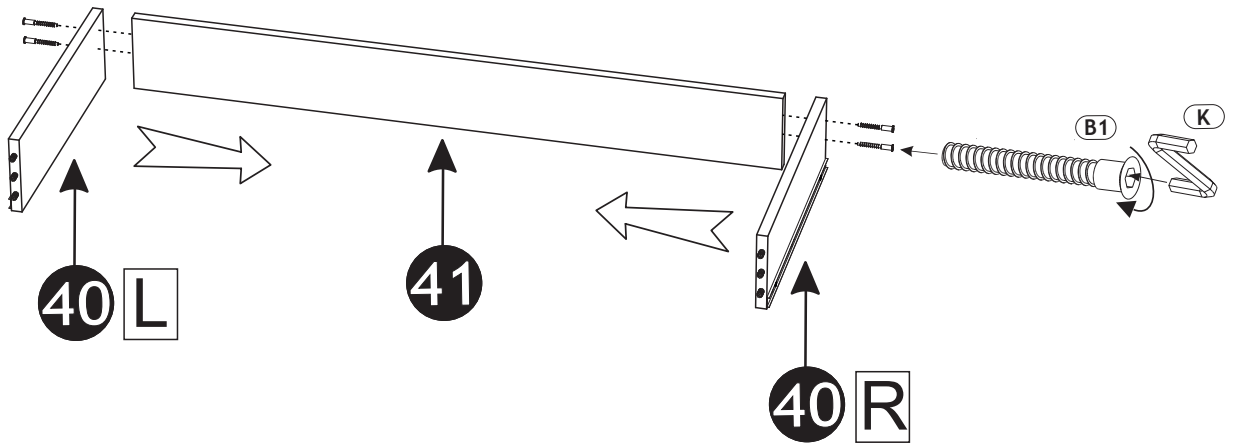
22 ▶



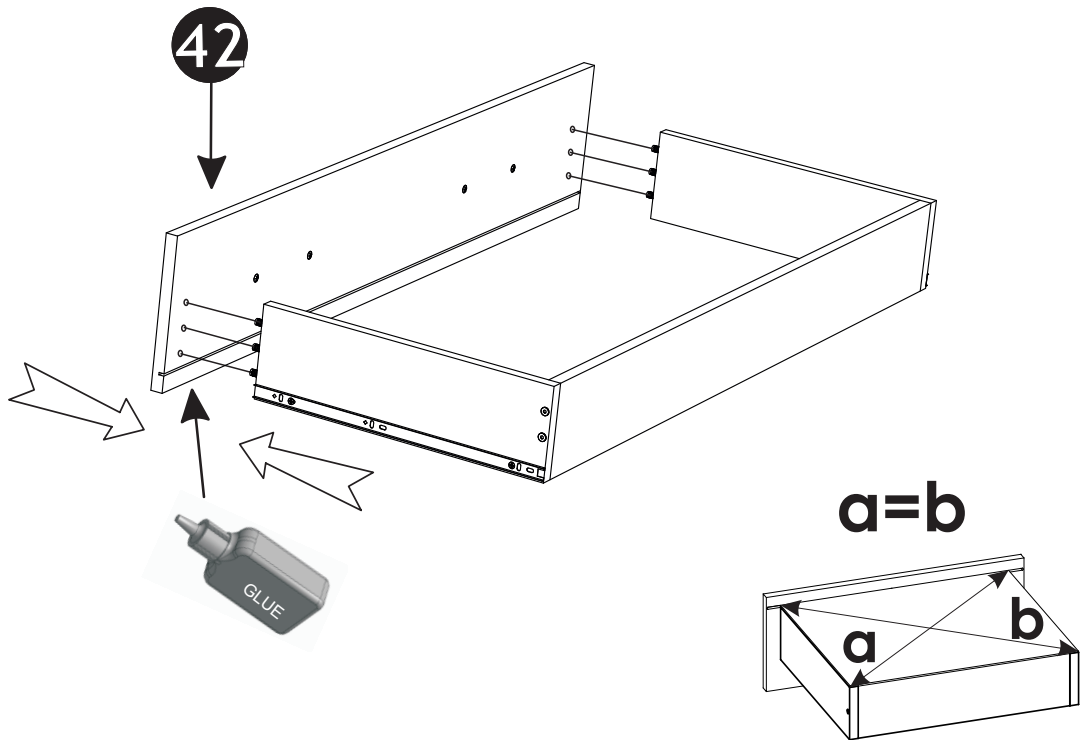
23 ▶



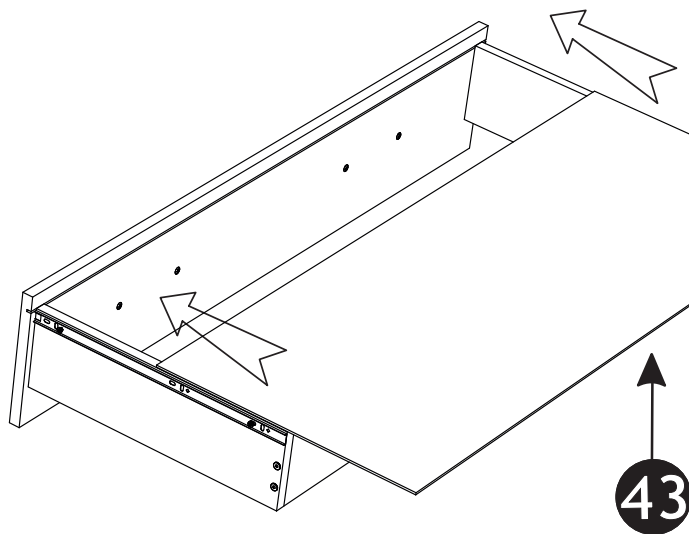
24 ▶



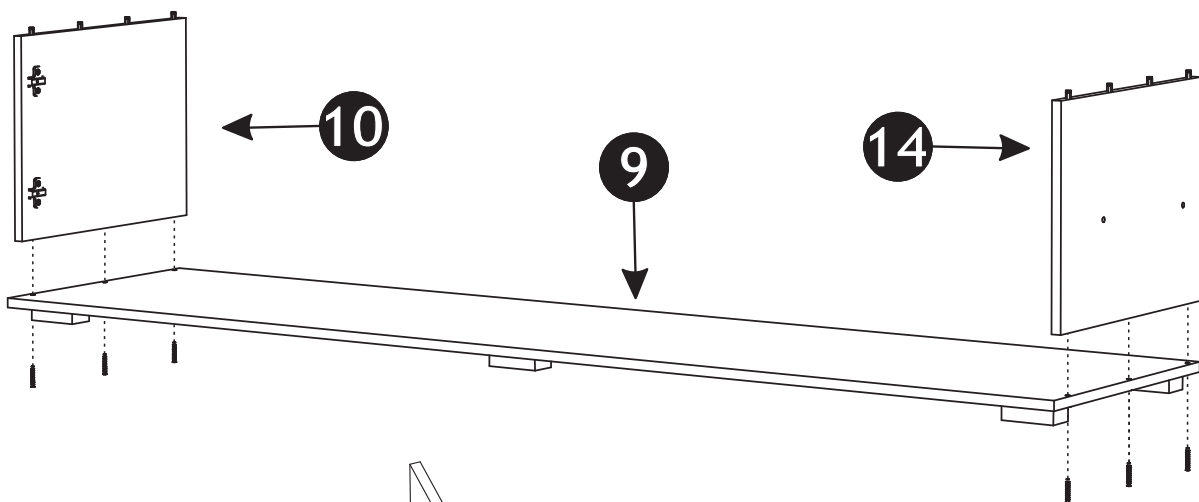
25 ▶



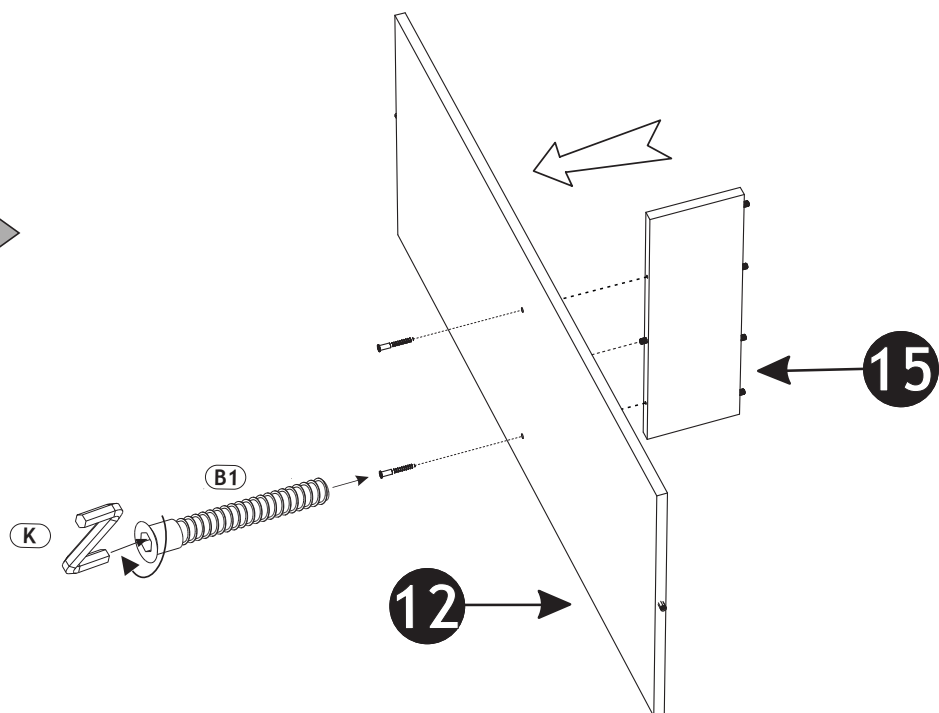
26 ▶



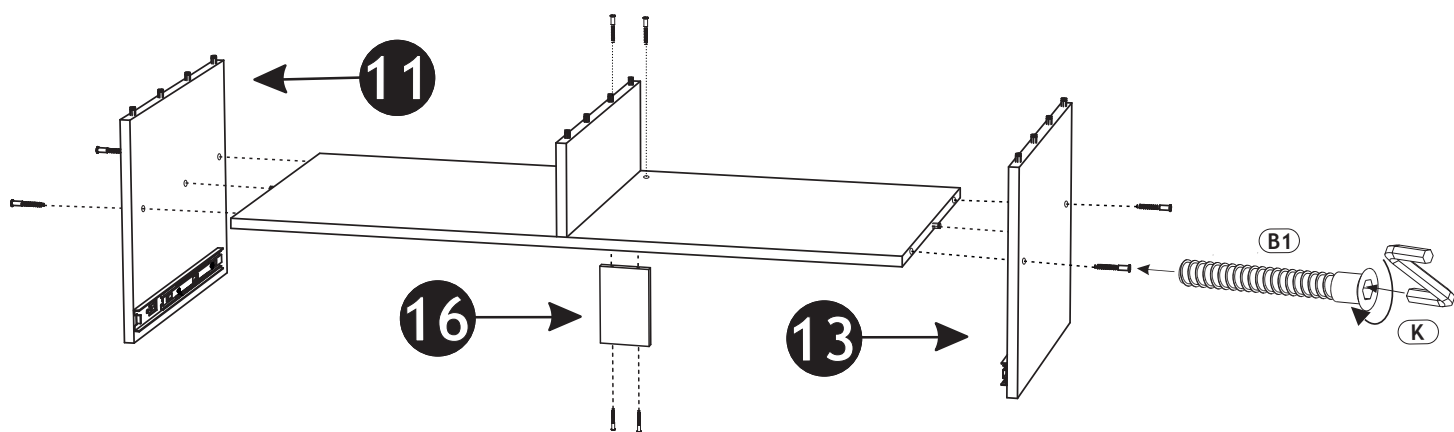
30 ▶

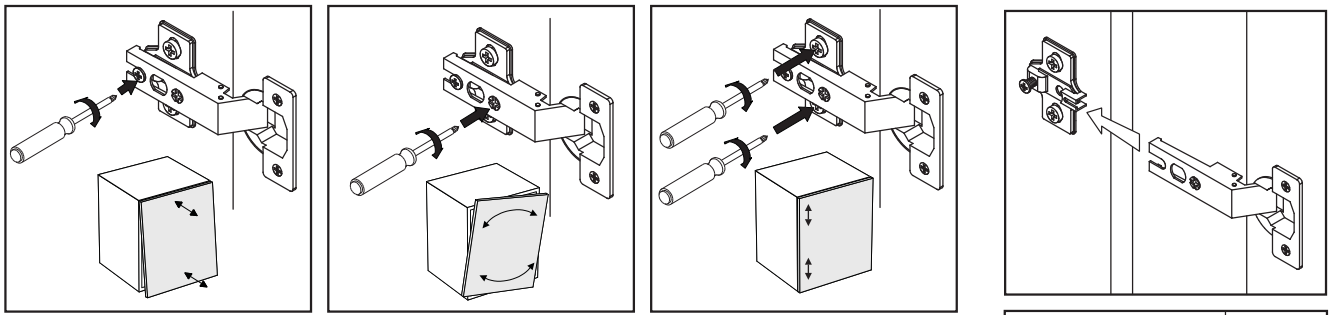


31 ▶

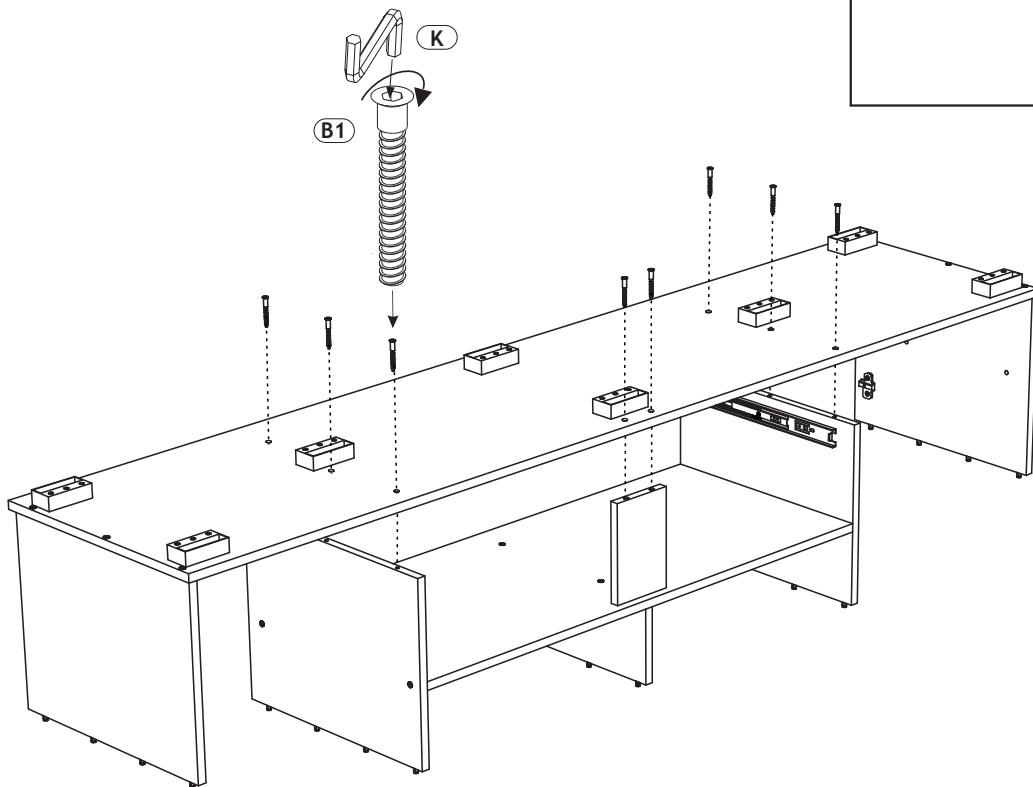
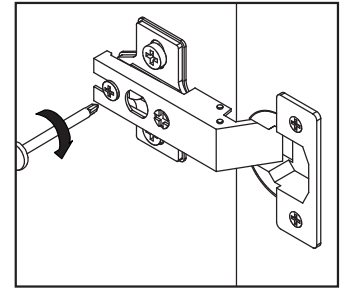


32 ▶

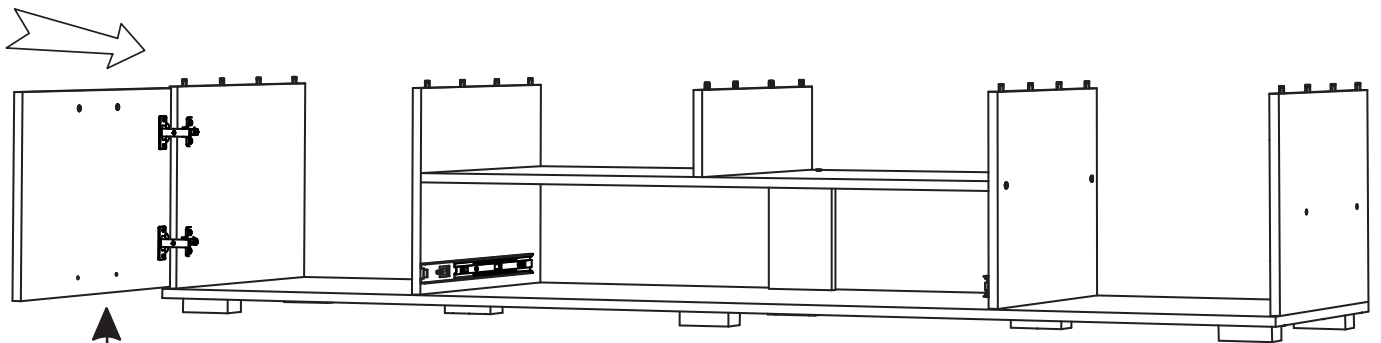




33 ▶

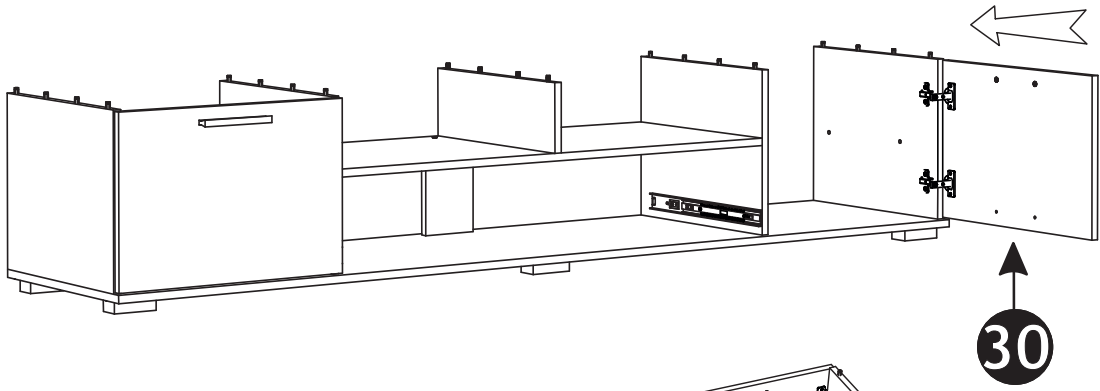


34 ▶

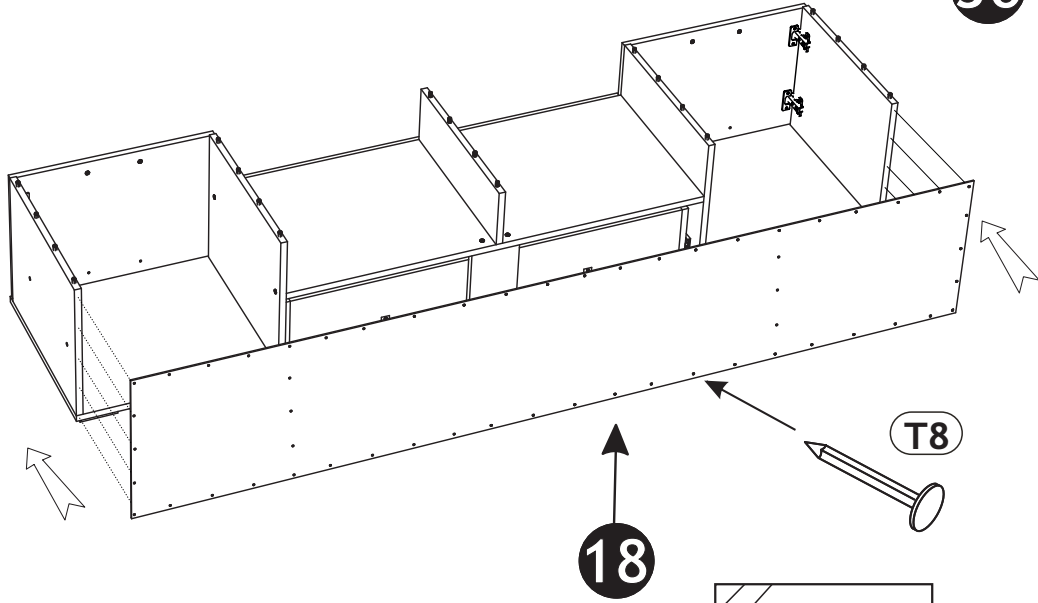


29

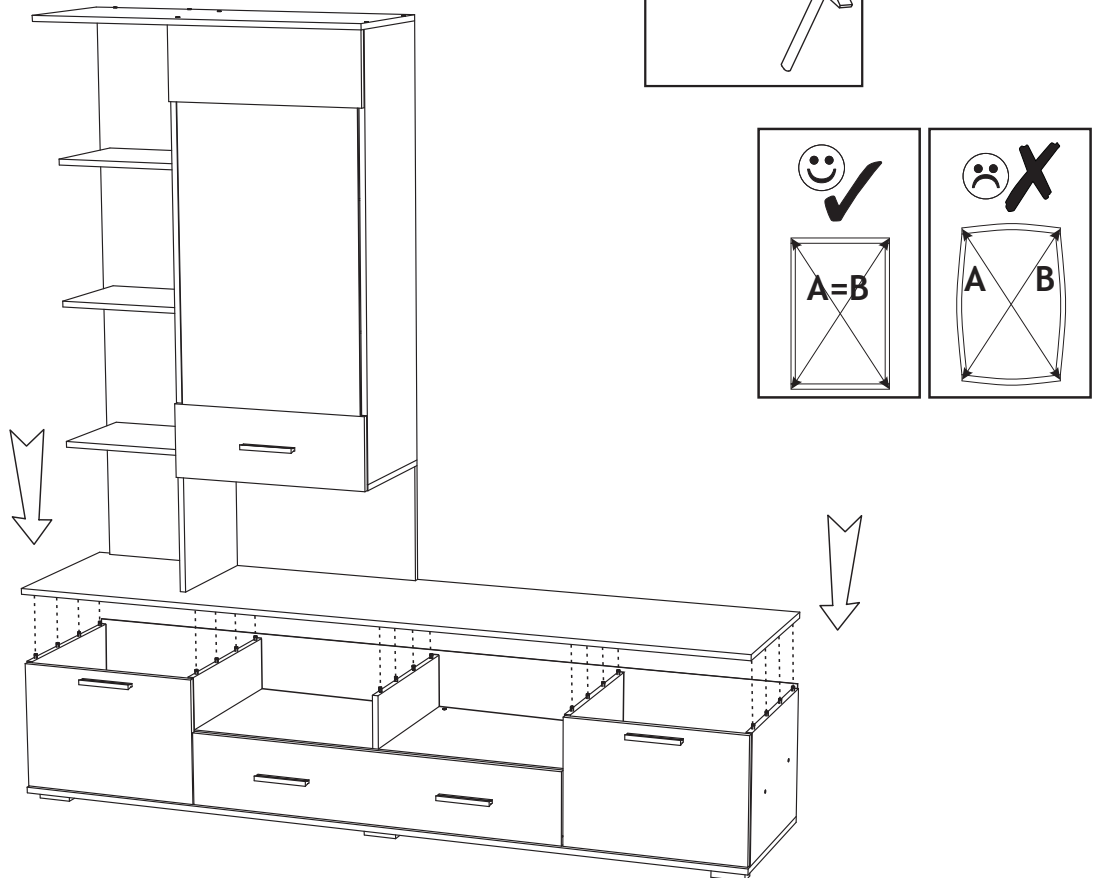
35 ▶



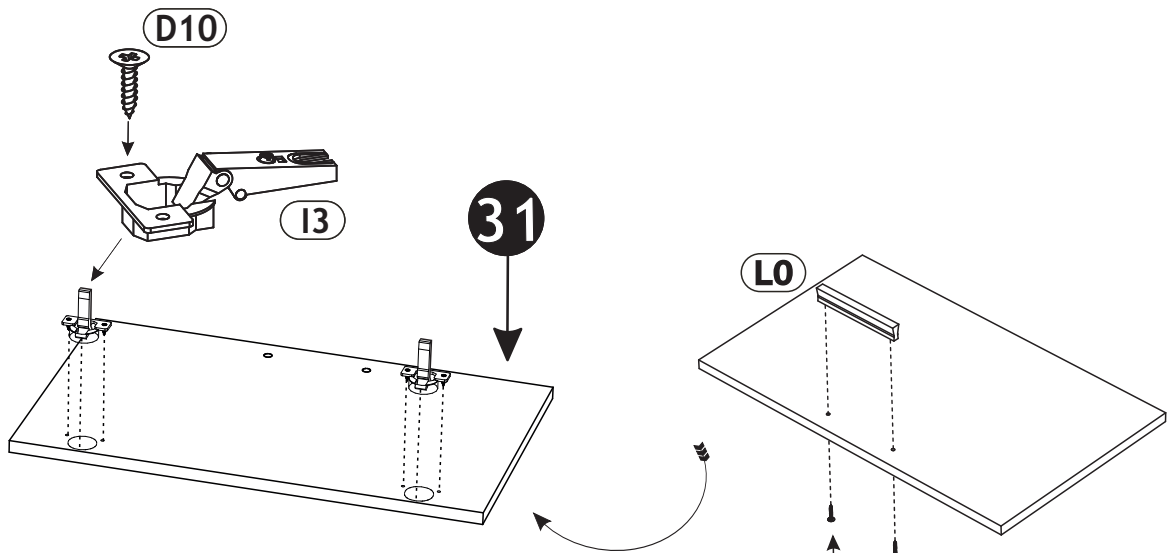
36 ▶



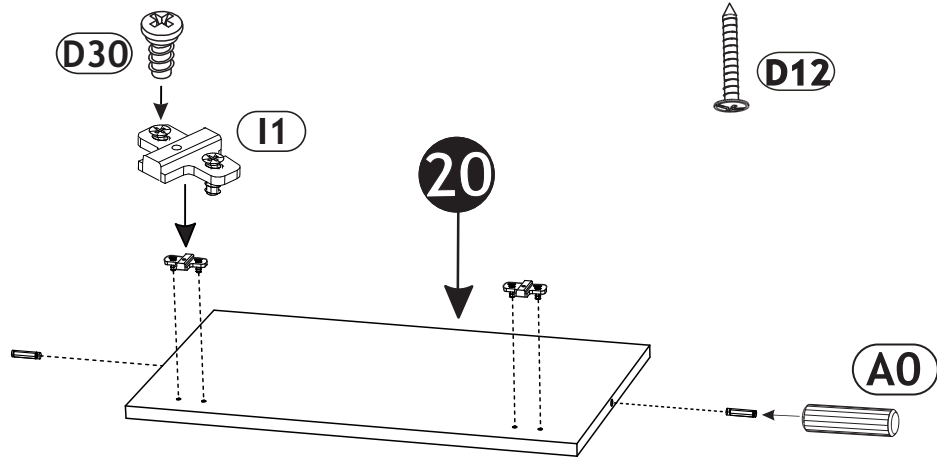
37 ▶



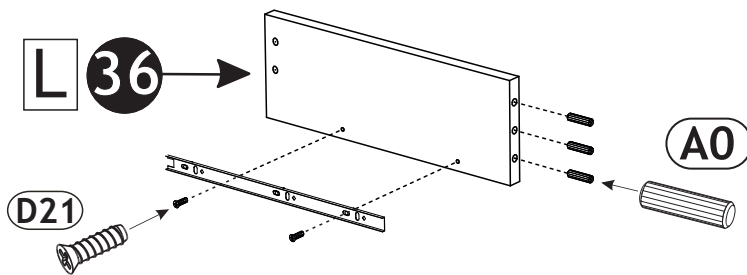
38 ▶



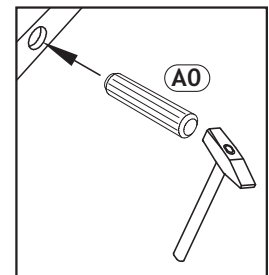
39 ▶



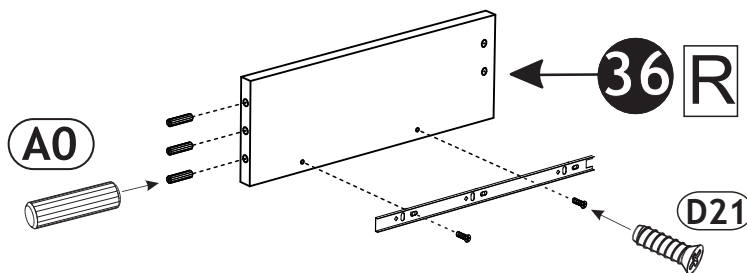
40 ▶



x4

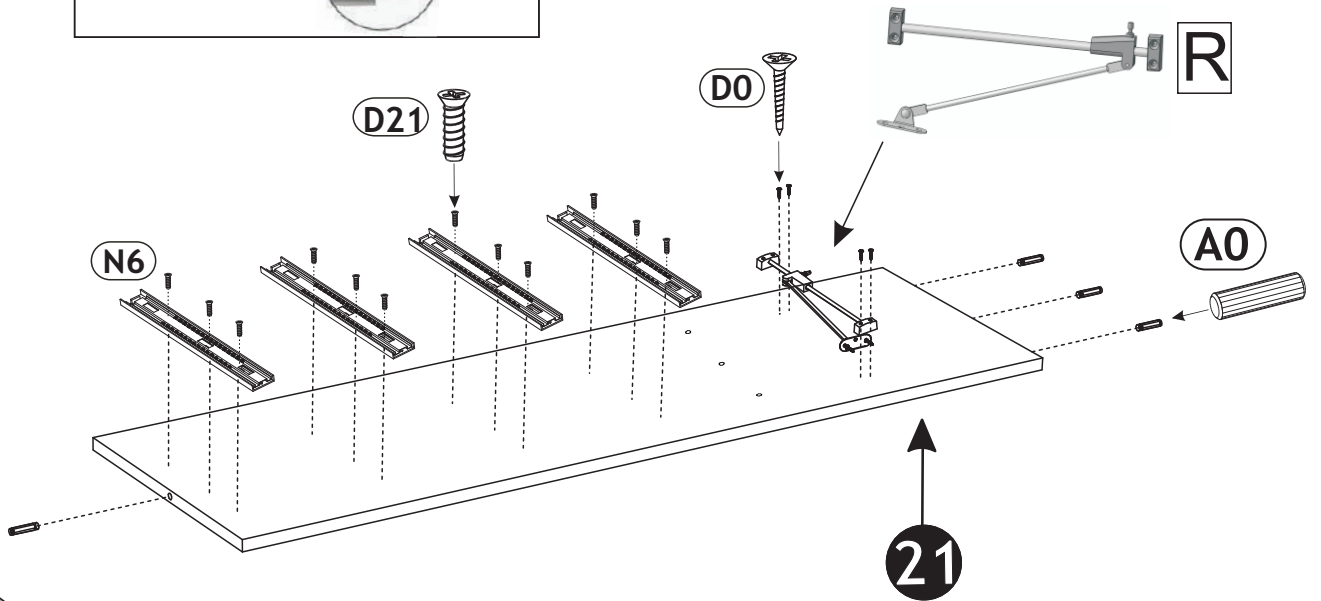
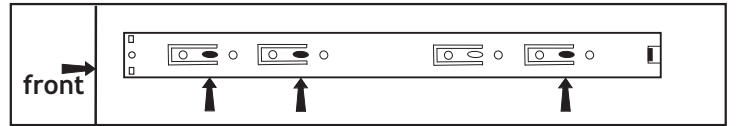
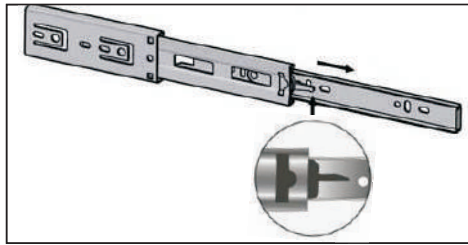


41 ▶

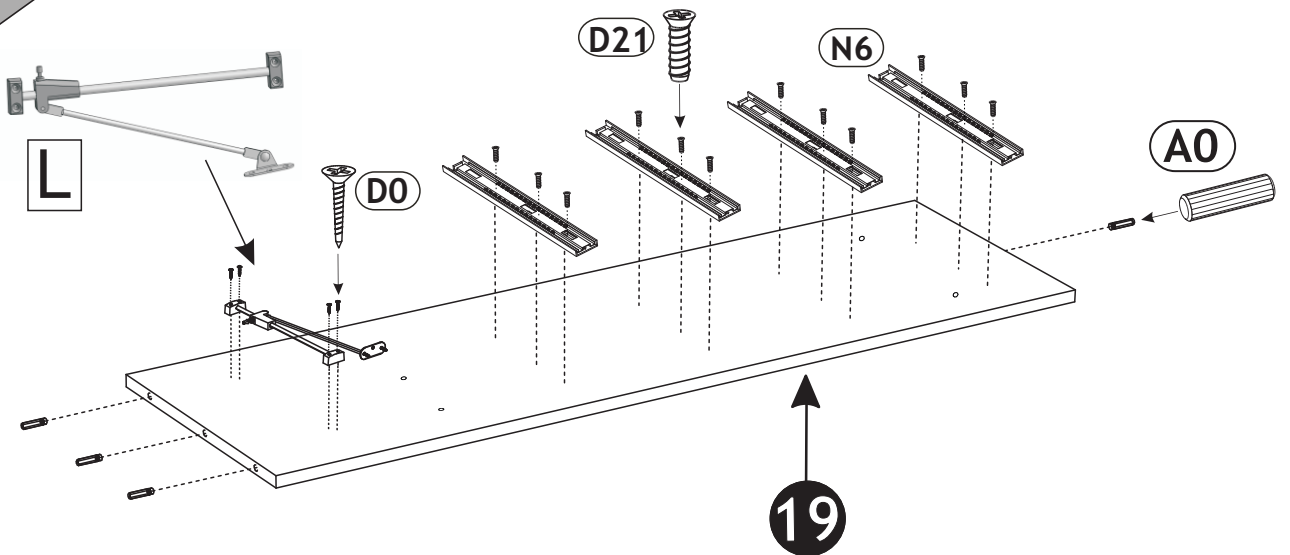


x4

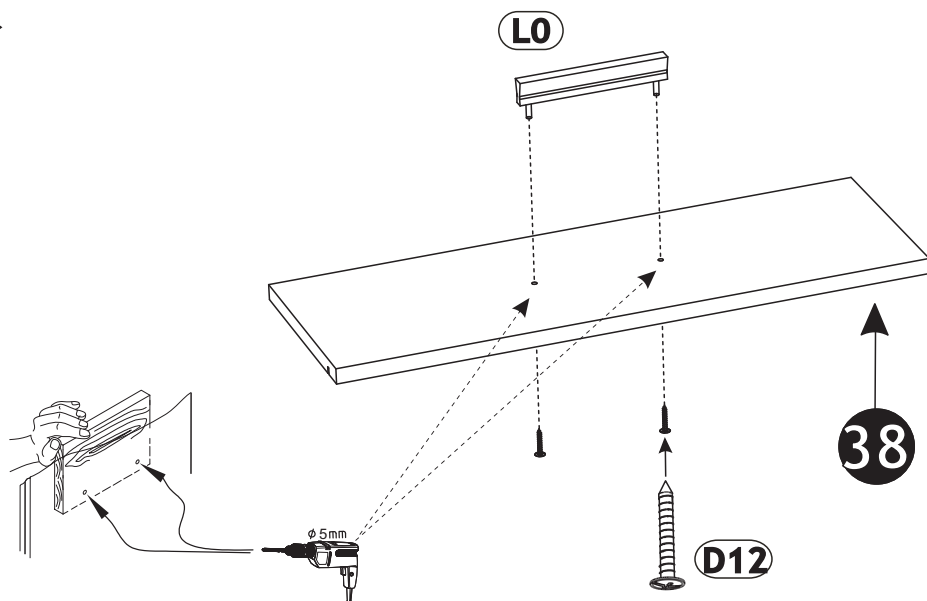
42 ▶



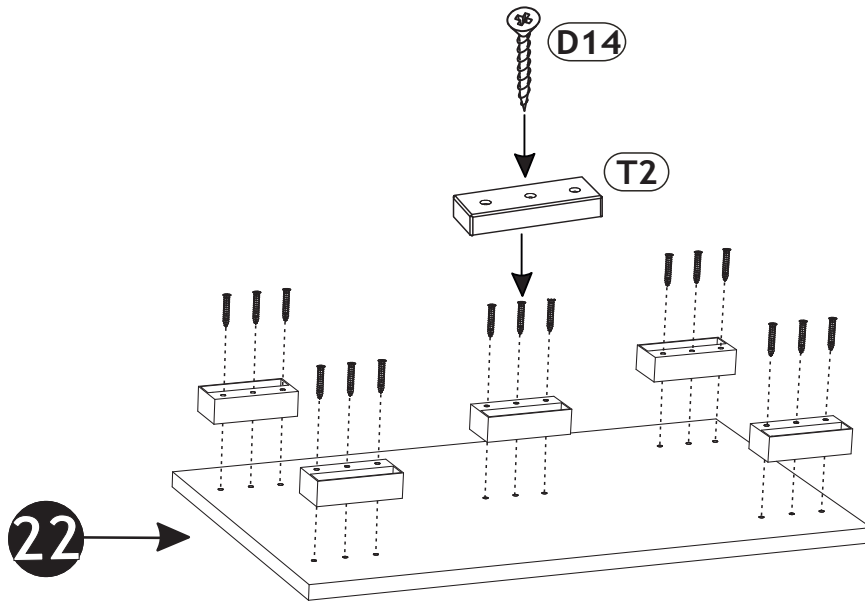
43 ▶



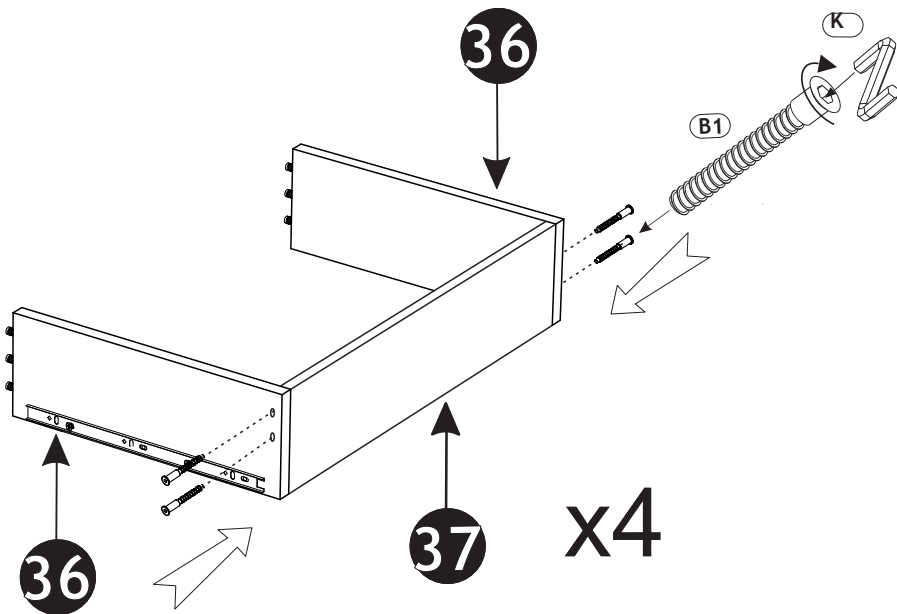
44 ▶



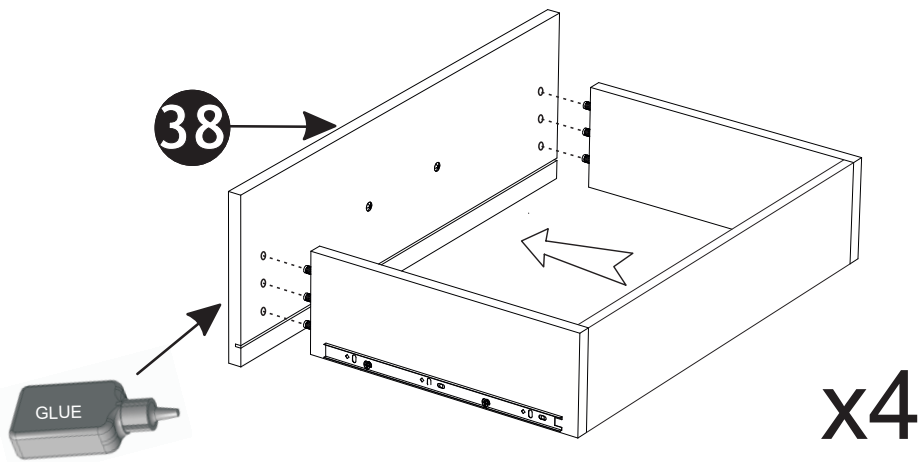
45 ▶



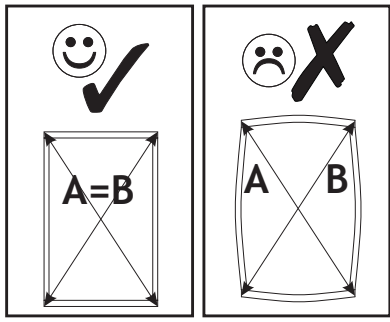
46 ▶



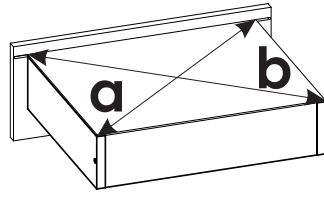
47 ▶



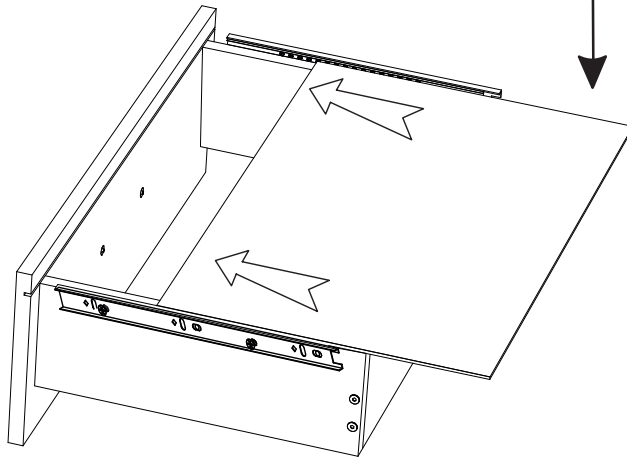
48 ▶



$a=b$

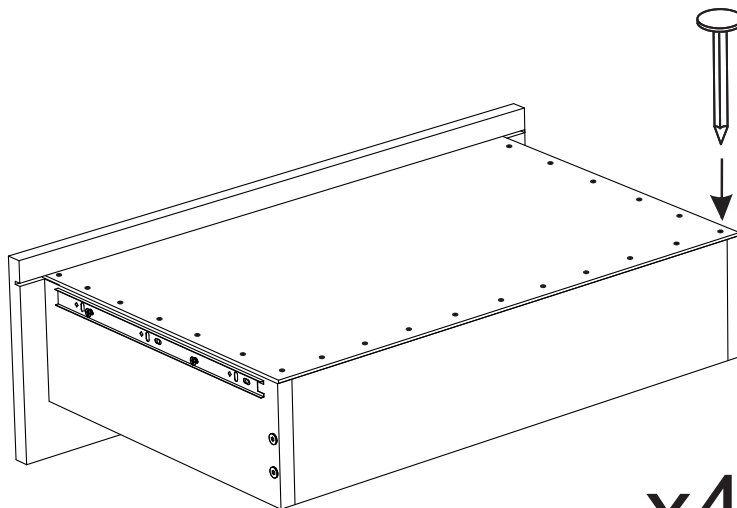


22



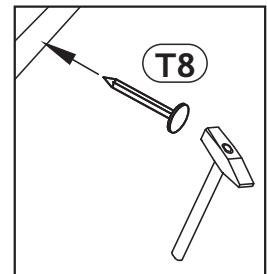
x4

49 ▶



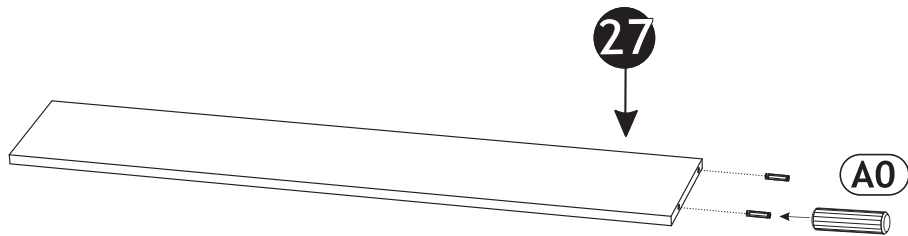
T8

x4

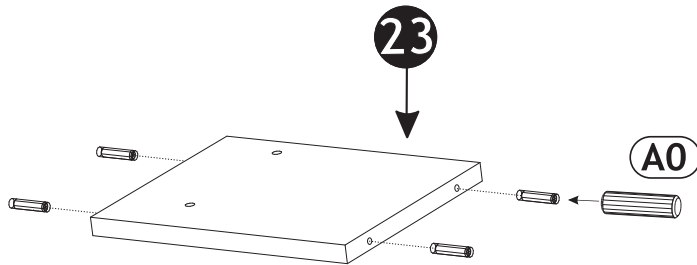


T8

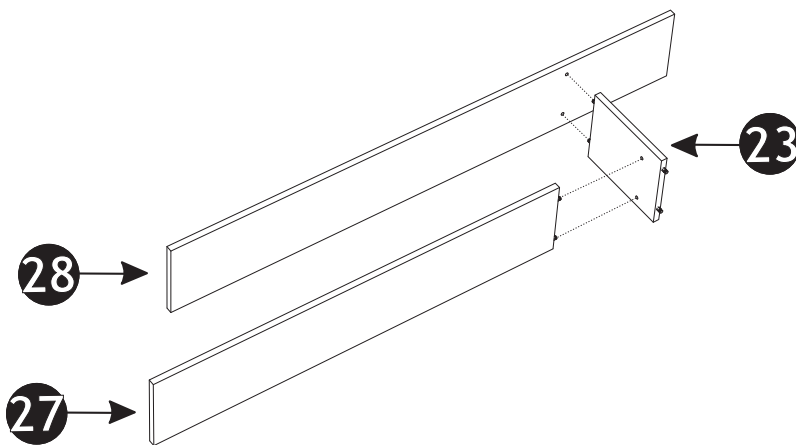
50 ▶



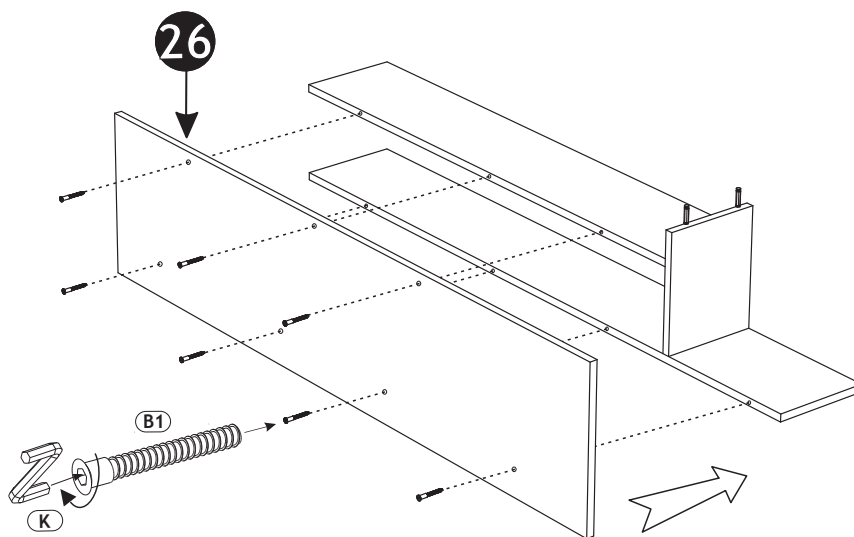
51 ▶



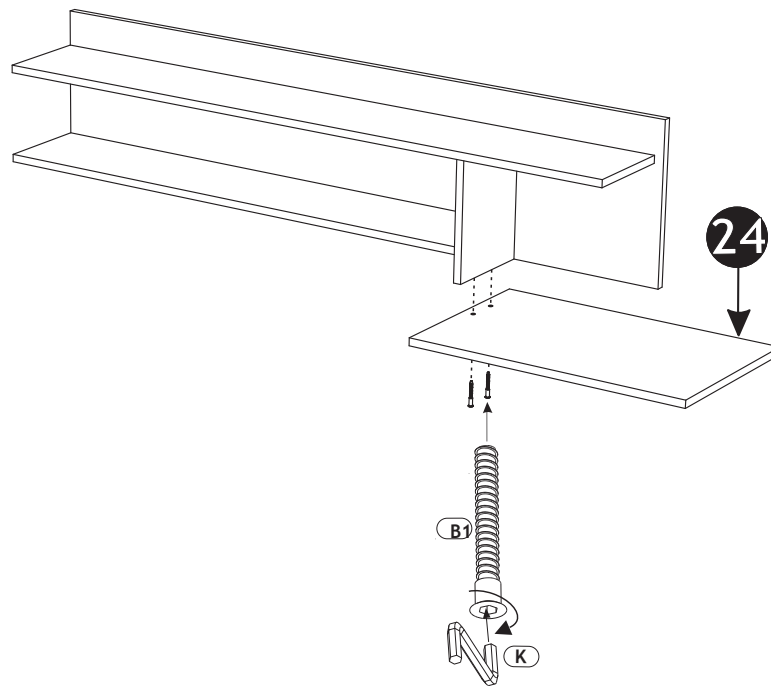
52 ▶



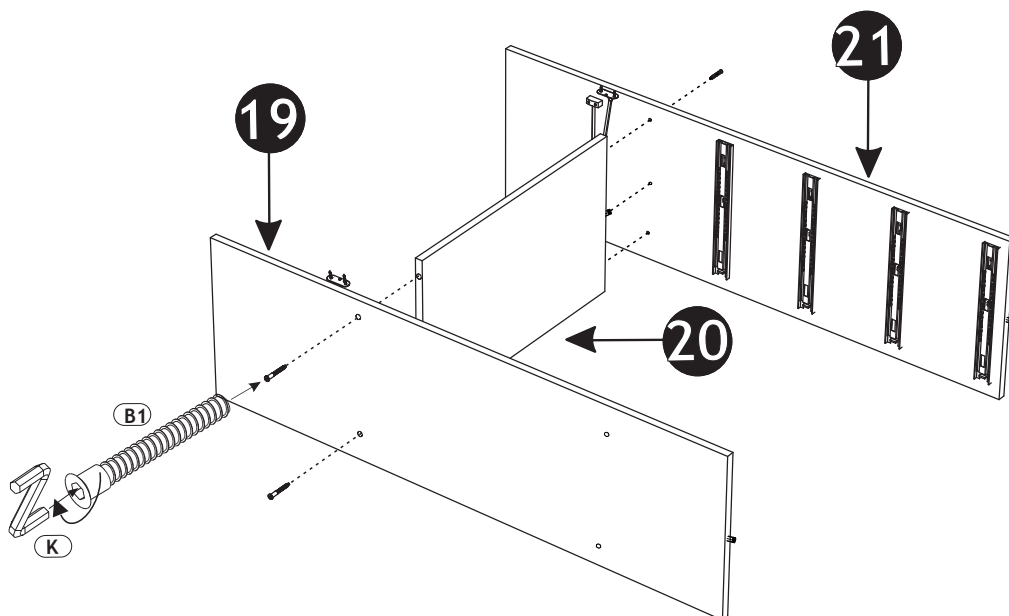
53 ▶



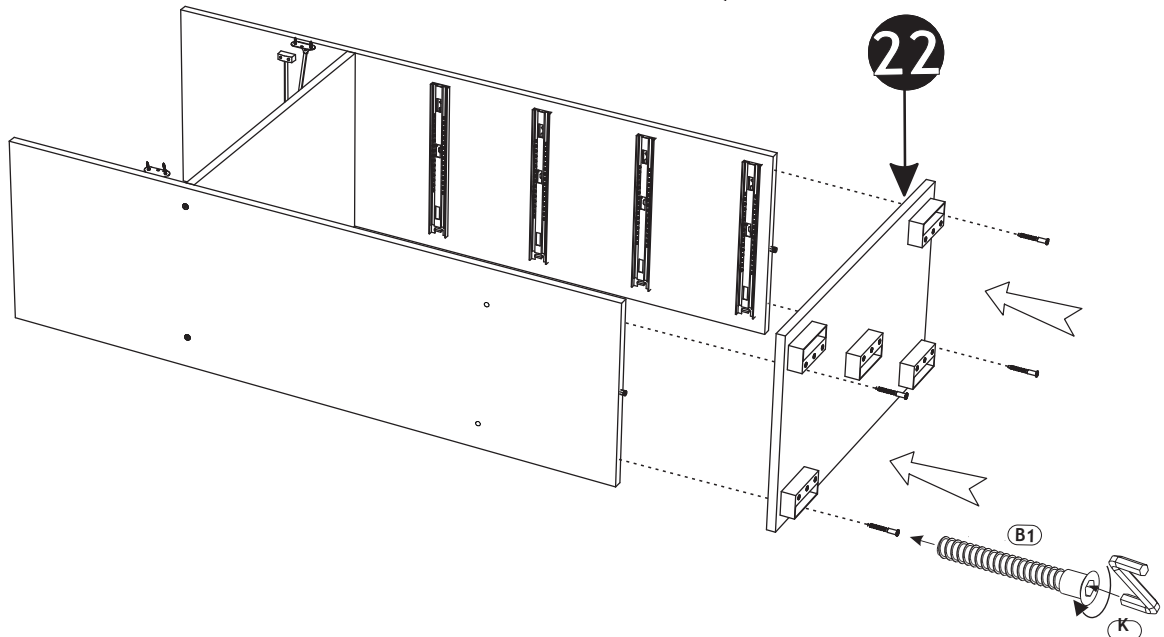
54 ▶

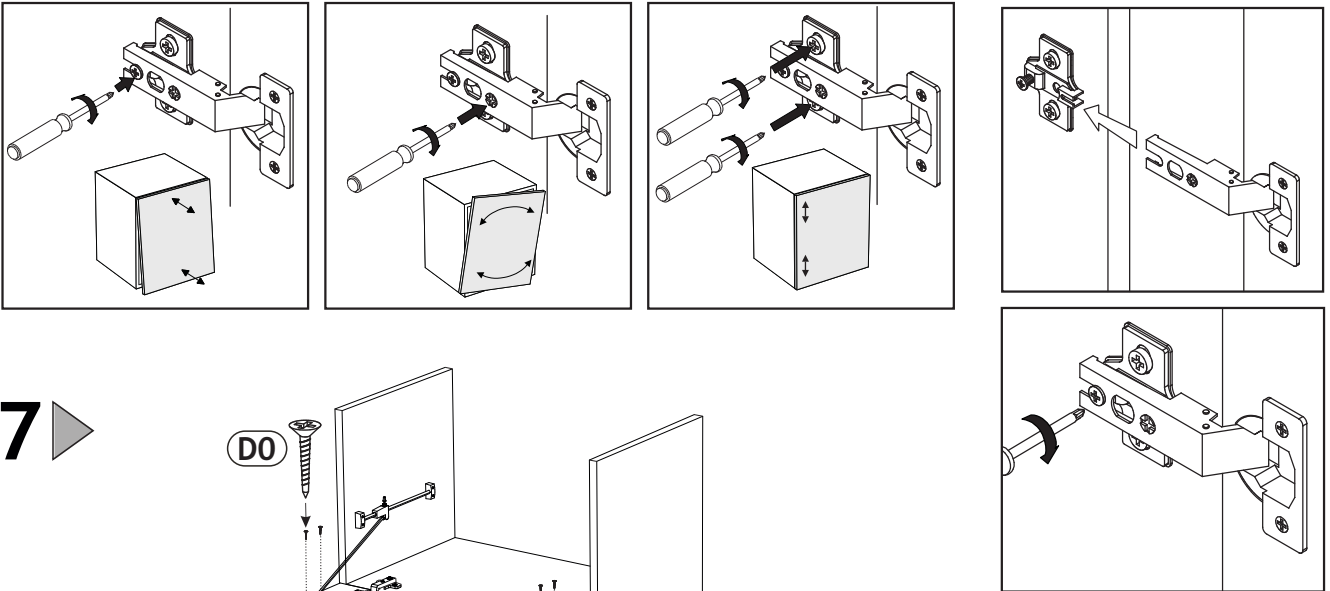


55 ▶

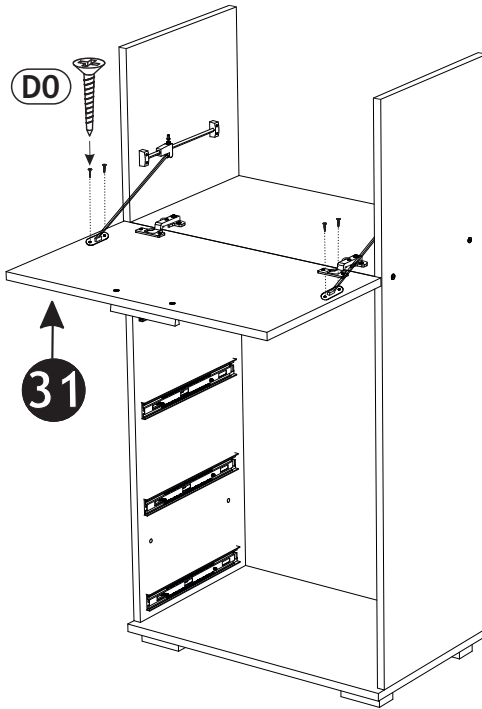


56 ▶

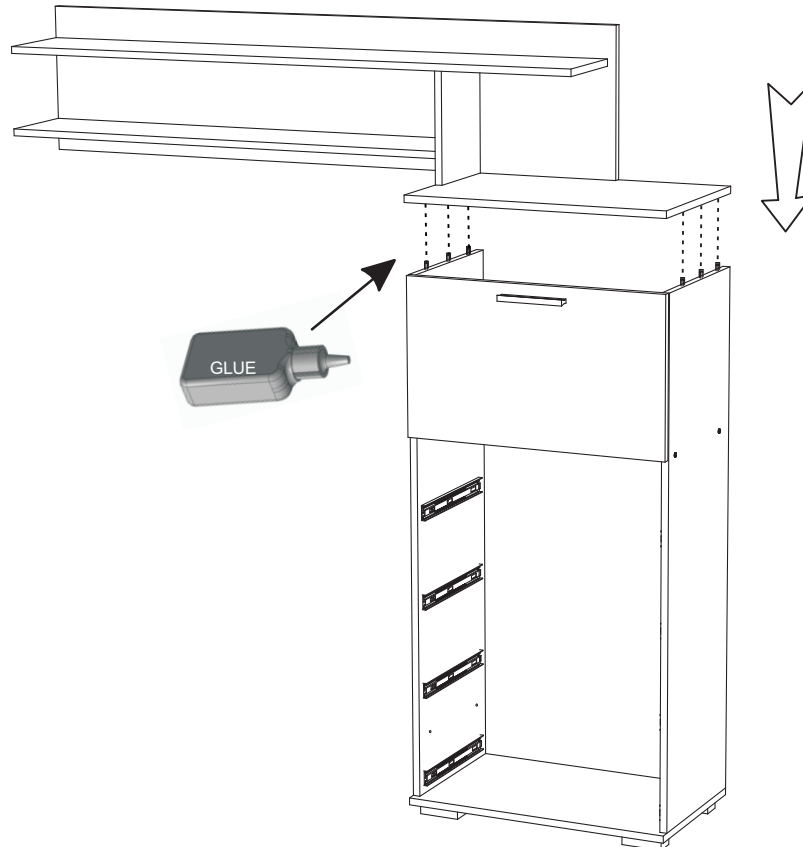




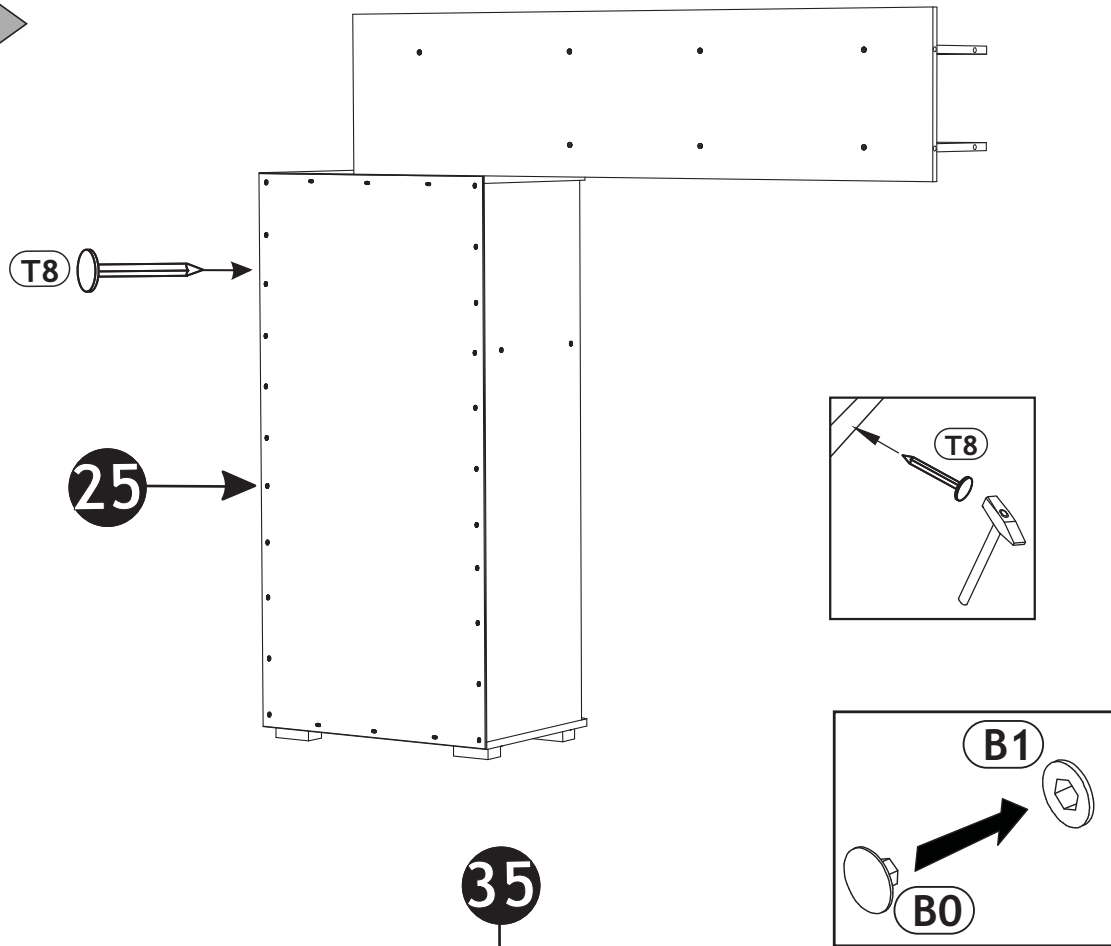
57 ▶



58 ▶



59 ▶



60 ▶

