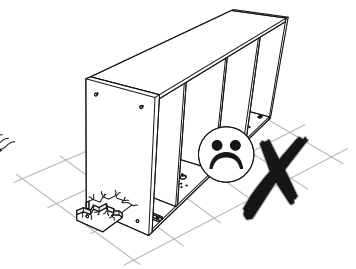
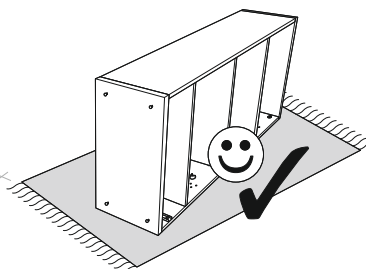
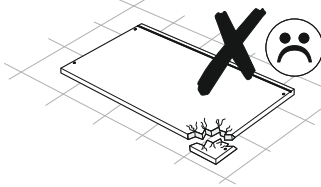
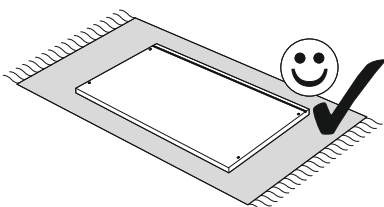
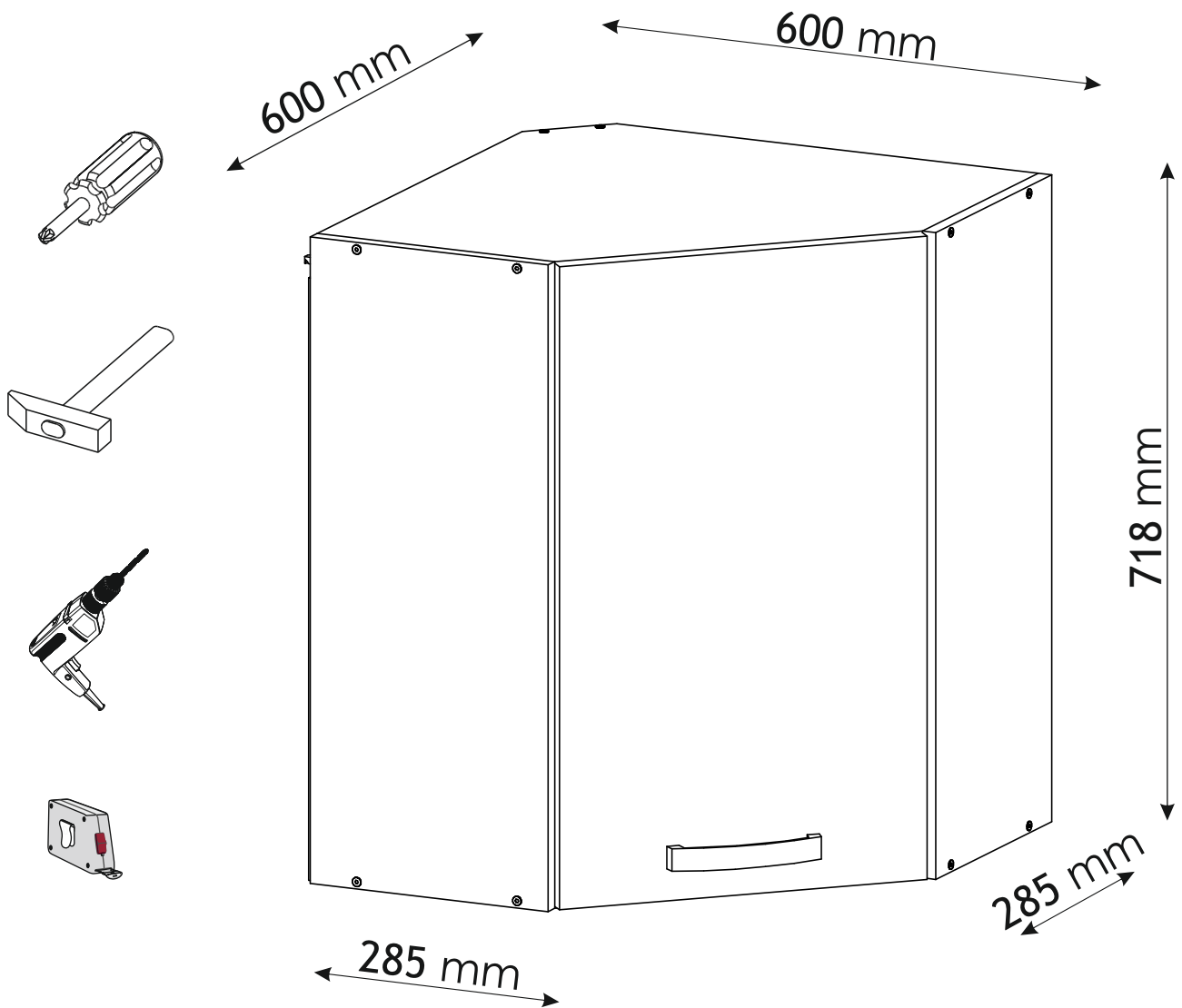
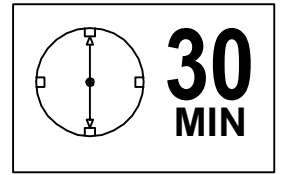
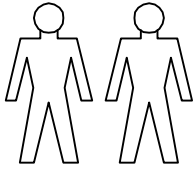
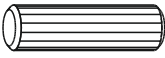


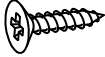

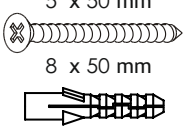


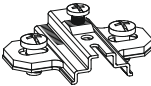
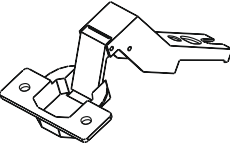
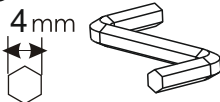
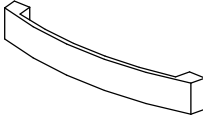
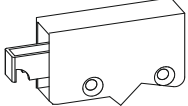

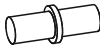

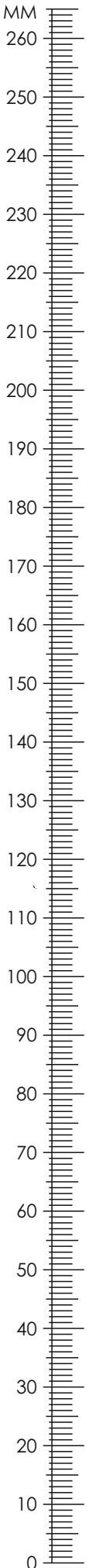


CHARLOTTE UCC 60x60

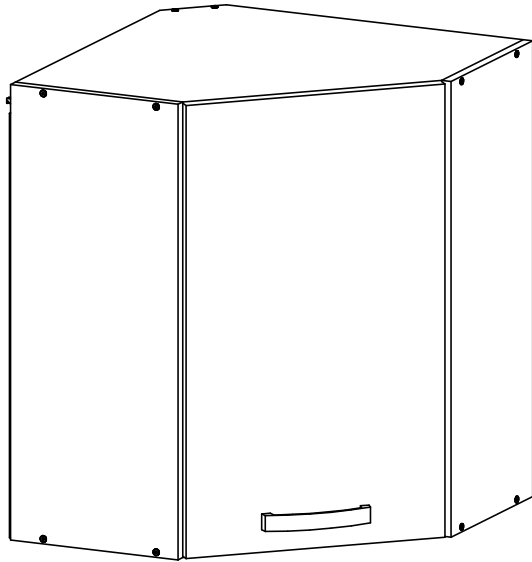



CHARLOTTE UCC 60x60

A0 8 x 32mm x4 	B1 f 7 x 50 mm x12 	B0 x4 
D10 4 x 16 mm x4 	D13 4 x 30 mm x4 	E0 5 x 50 mm x4 8 x 50 mm 
H0 x2 	H2 4 x 22 mm x2 	J6 x2 
J12 x2 	K x1 4mm 	L22 x1 
P4 x2 	P5 x2 	Q0 x6 
T8 x36 		

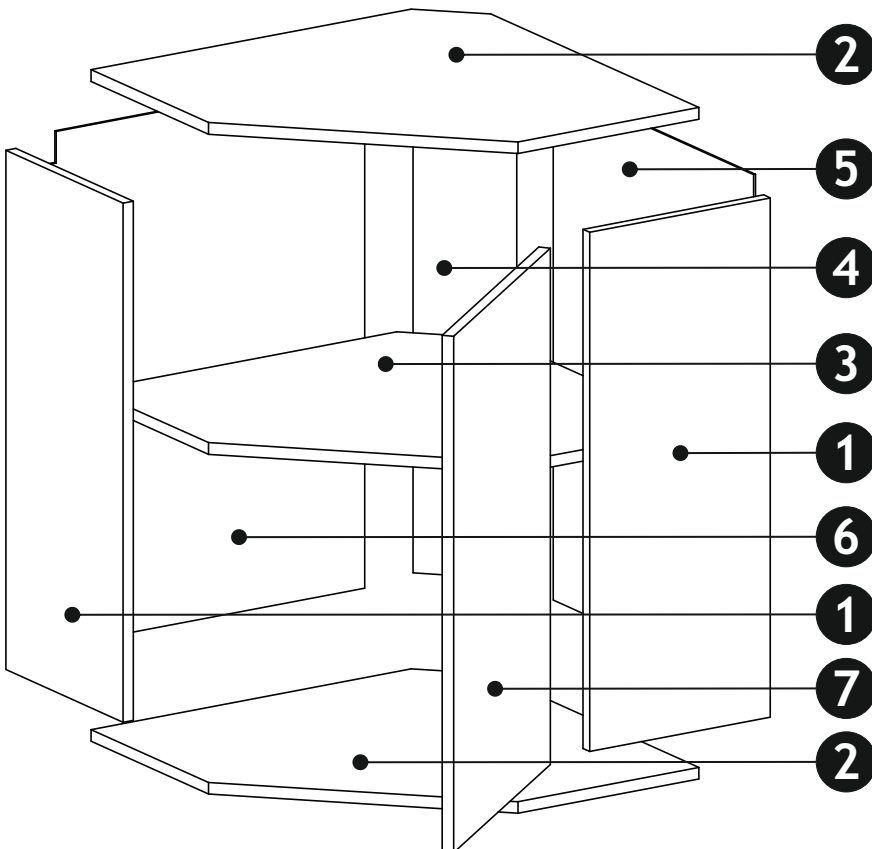


CHARLOTTE UCC 60x60

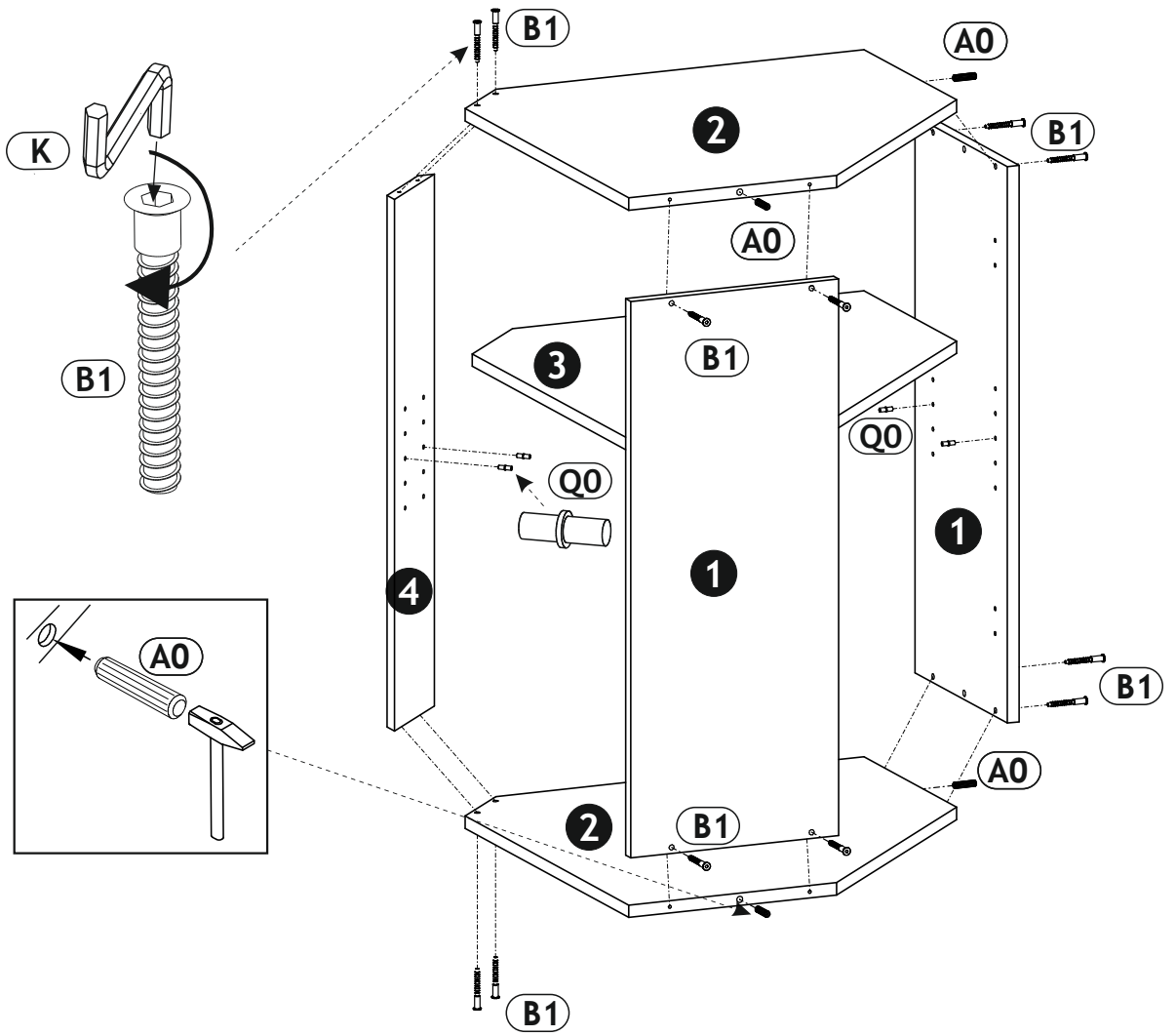


1	718	285	16	x2	1/1
2	581	581	16	x2	1/1
3	580	580	16	x1	1/1
4	685	140	16	x1	1/1
5	713	516	2.8	x1	1/1
6	713	516	2.8	x1	1/1
					1/1

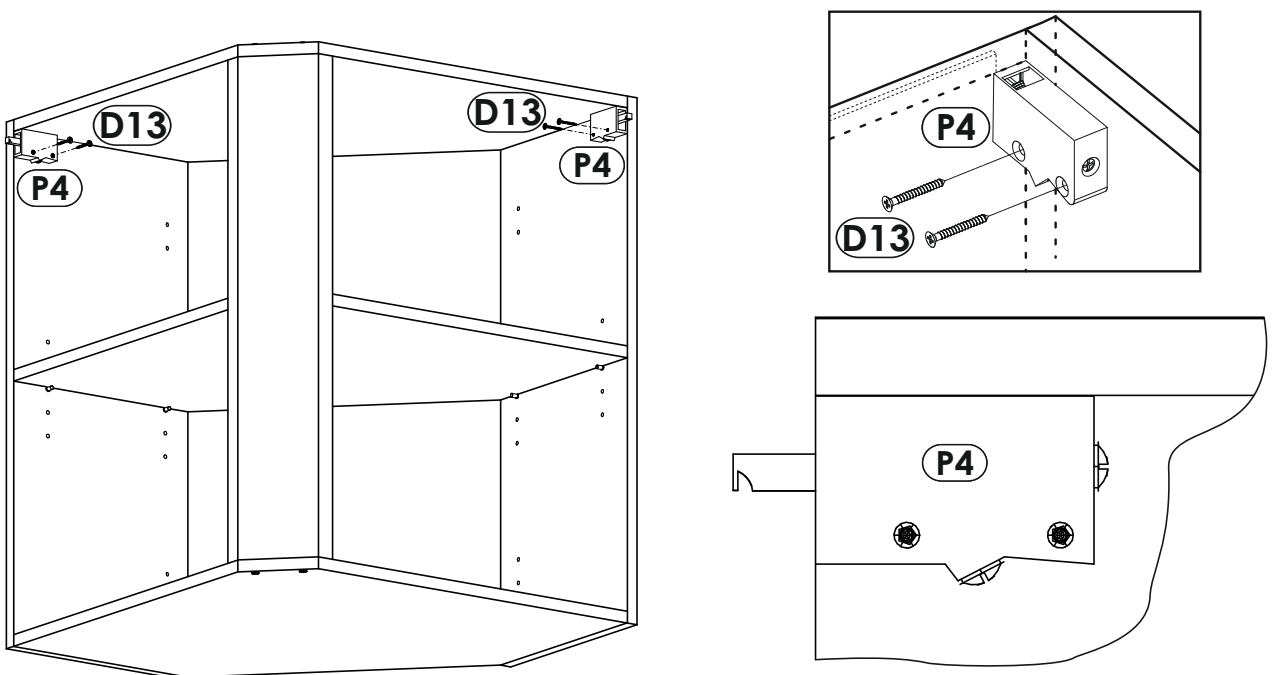
7	418	713	16	x1	1/1
----------	-----	-----	----	----	-----



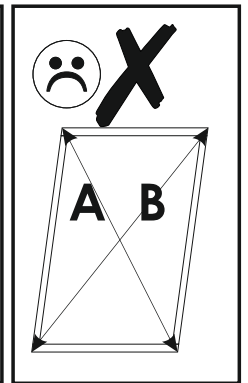
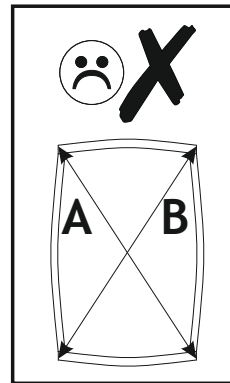
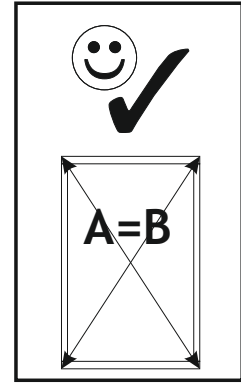
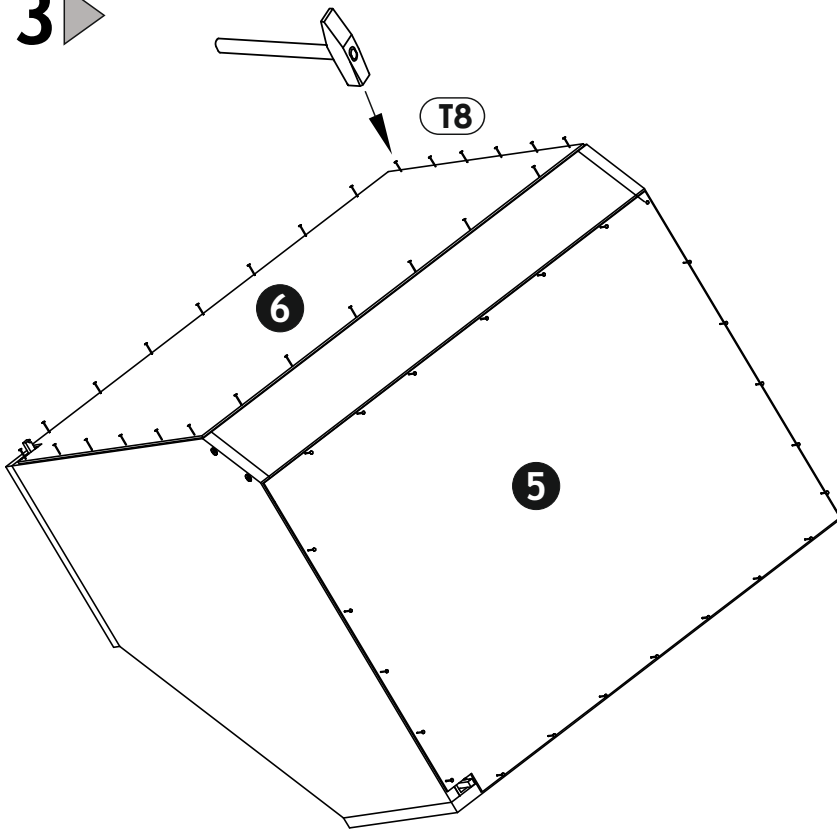
1 ▶



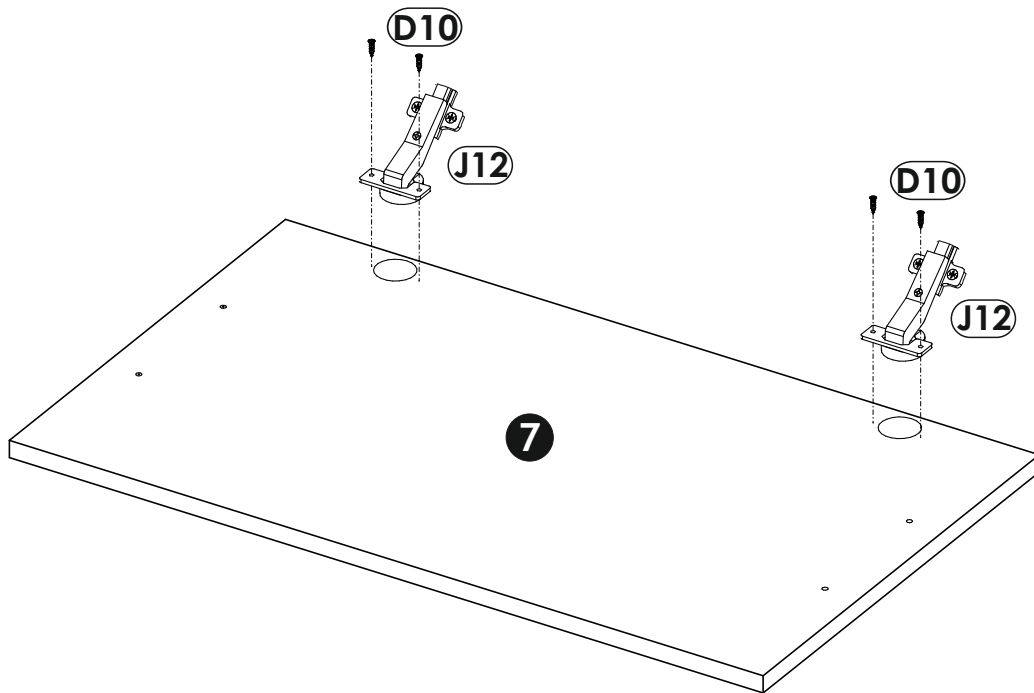
2 ▶



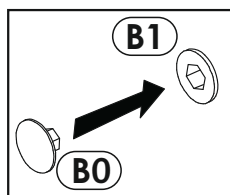
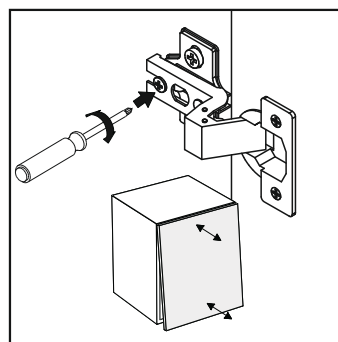
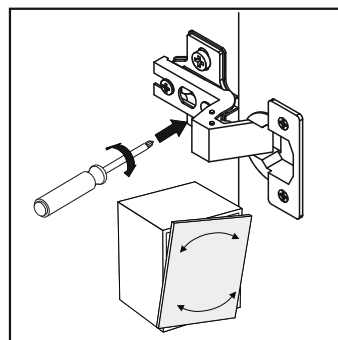
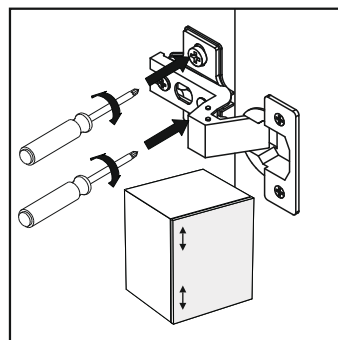
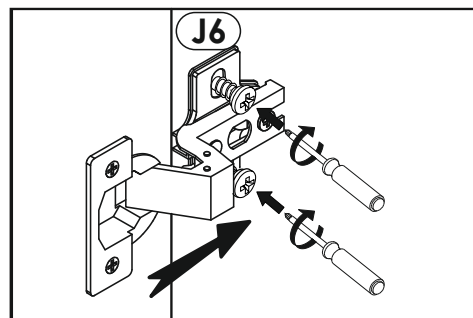
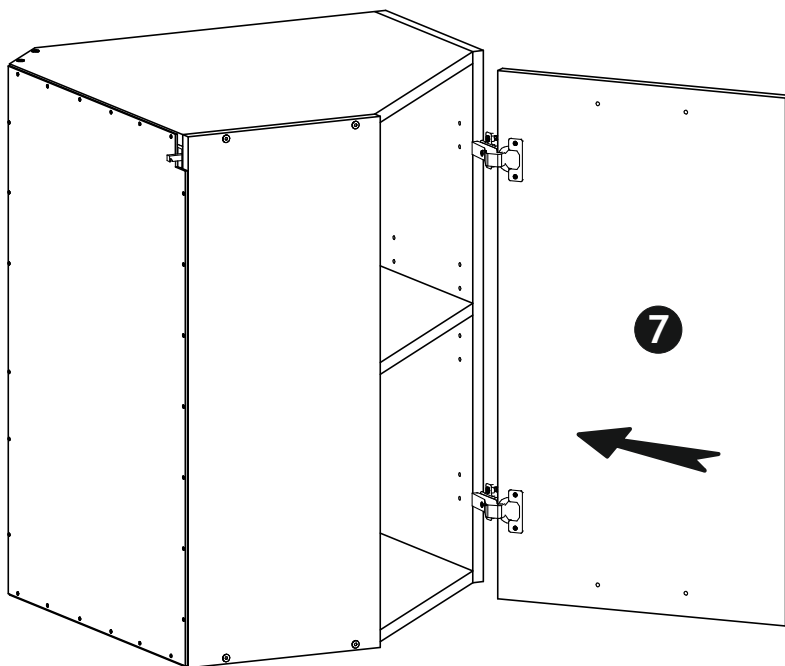
3 ▶



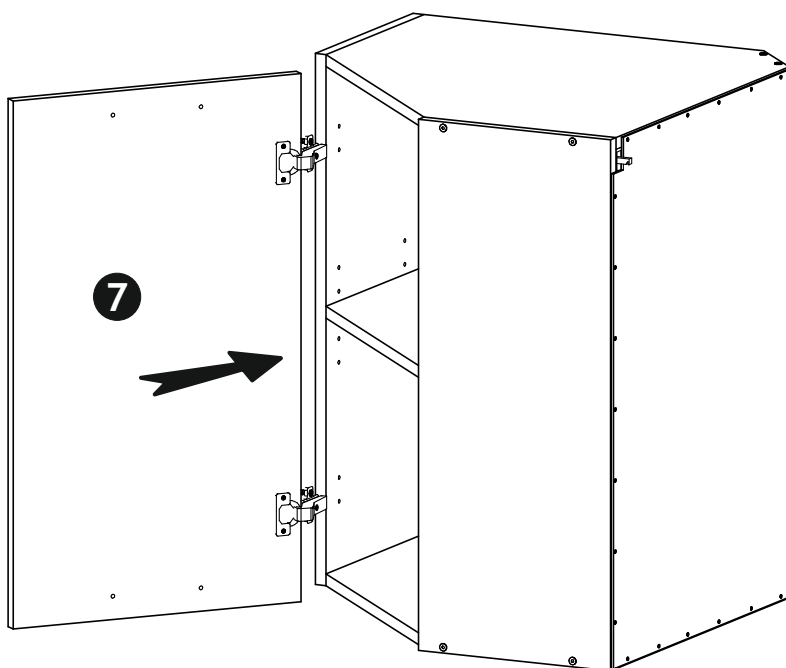
4 ▶



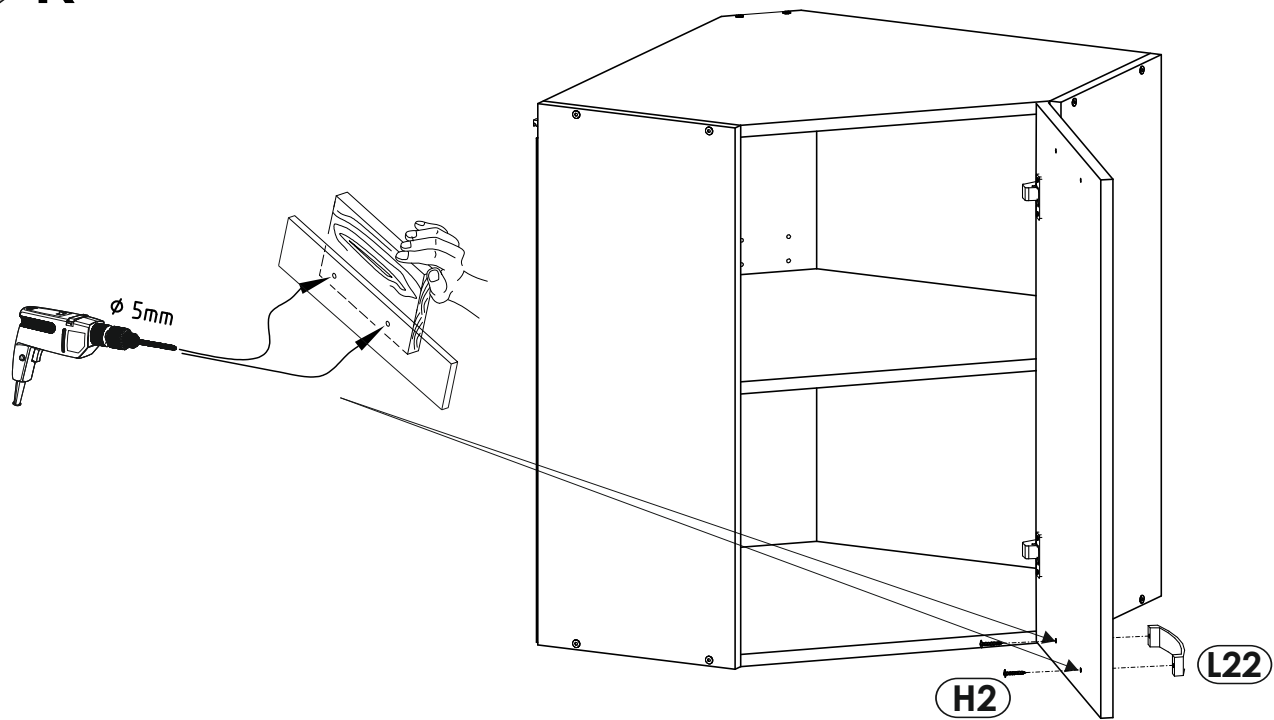
5 ▶ R



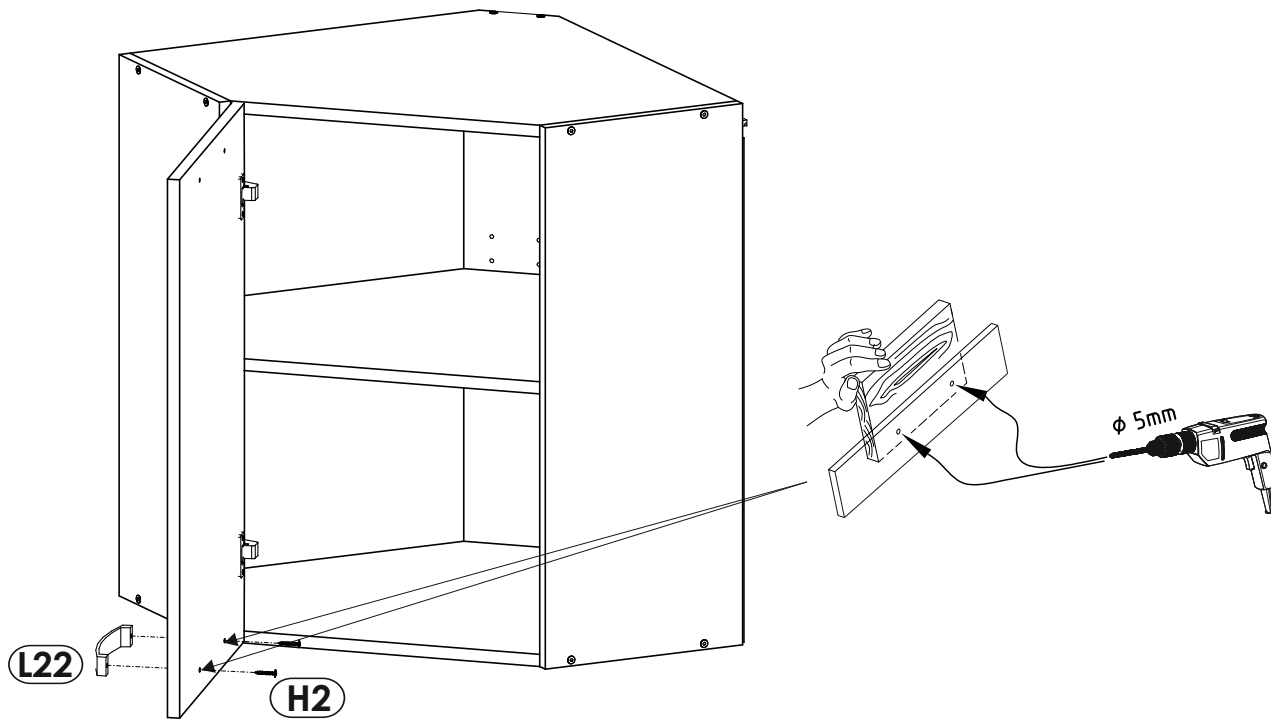
5 ▶ L



6 ▶ R



6 ▶ L



7 ▶

