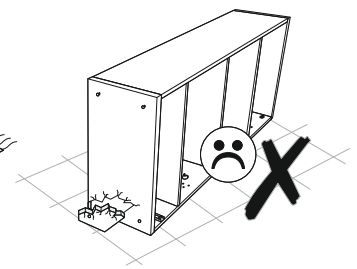
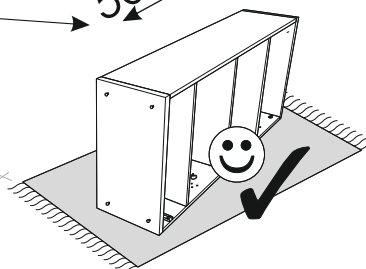
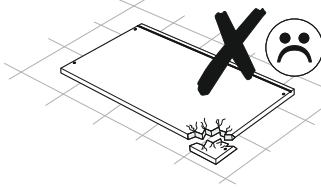
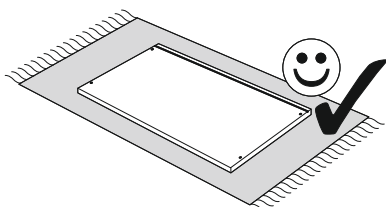
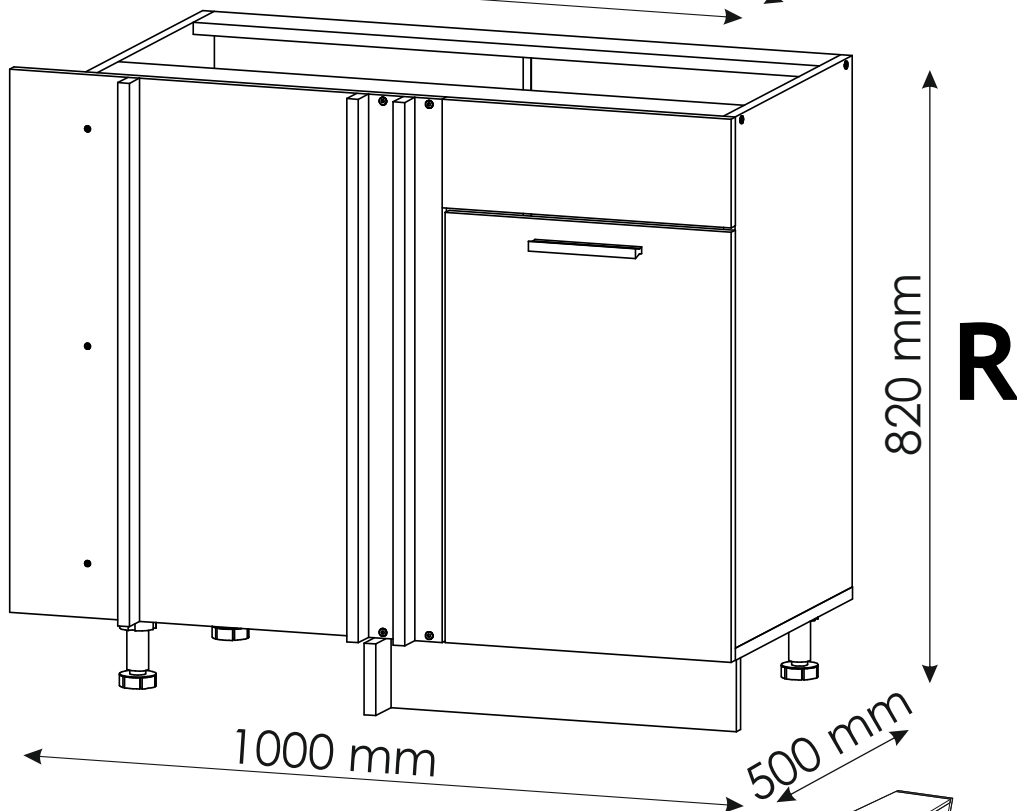
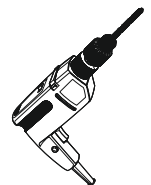
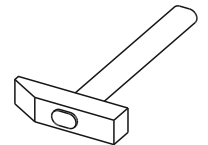
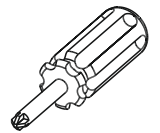
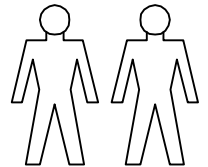
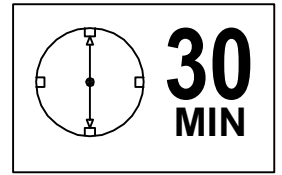
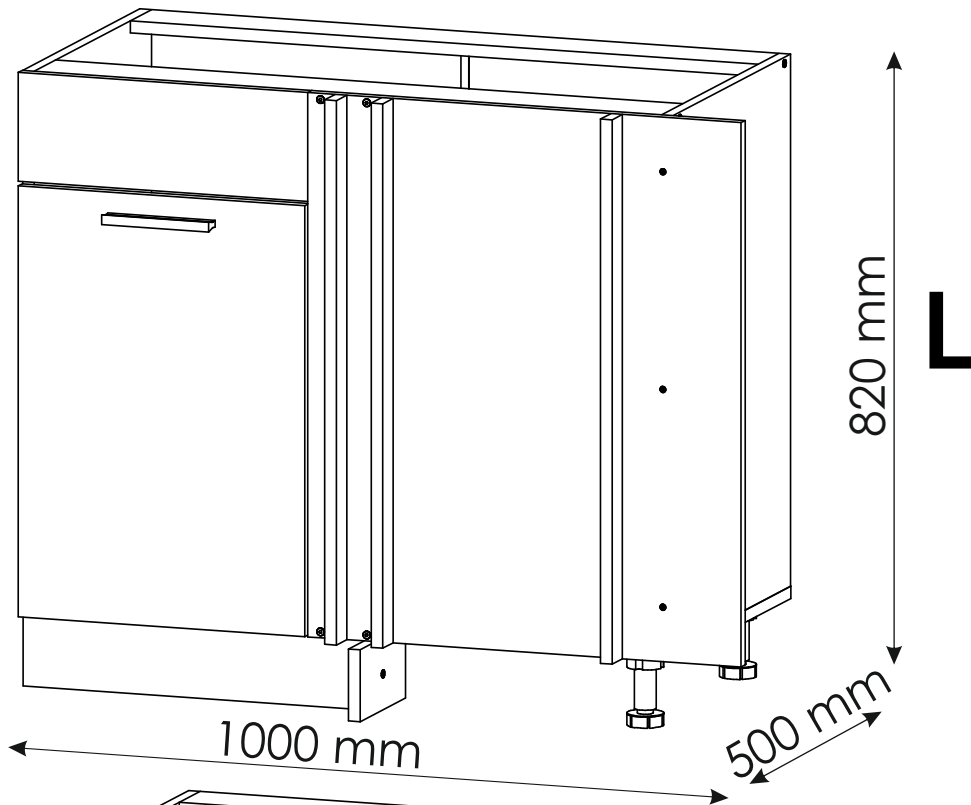
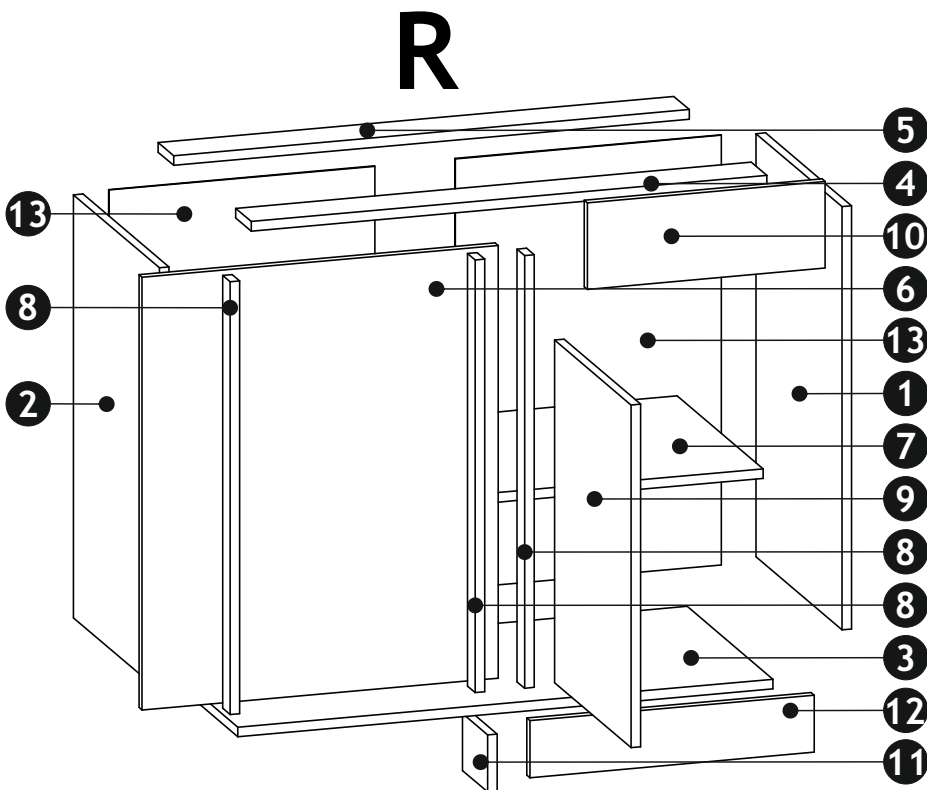
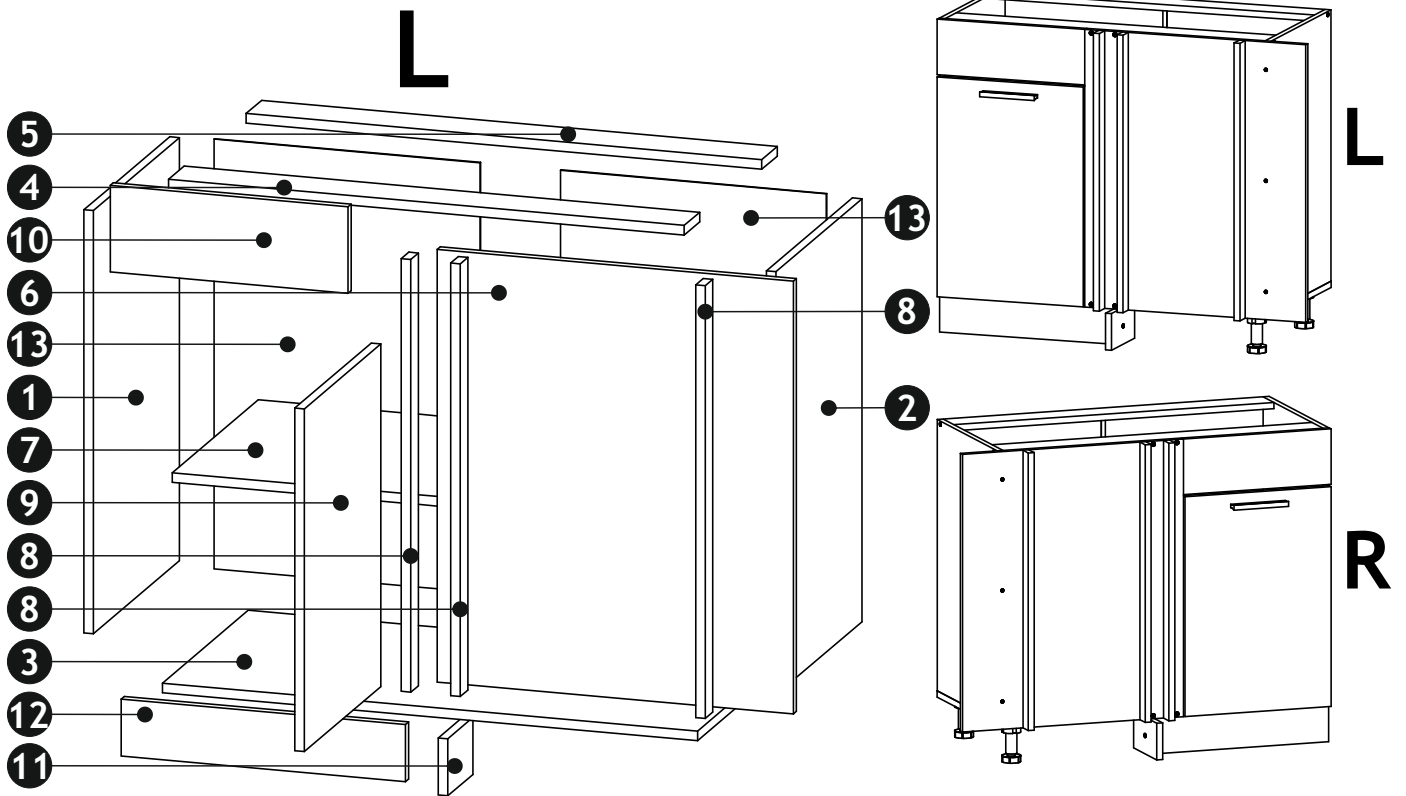



# ALINA 100x60 LCC

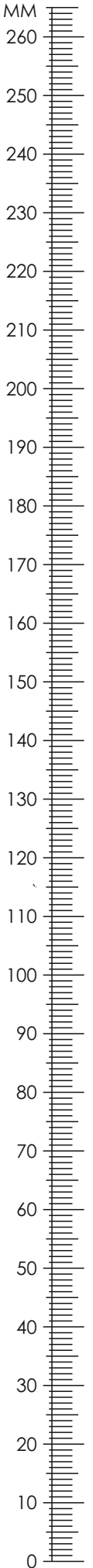




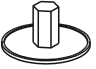

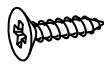
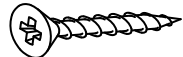


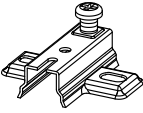
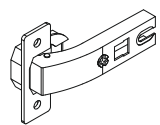
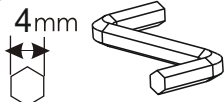
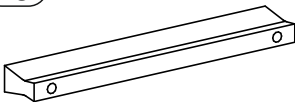
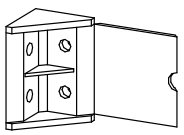
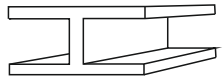
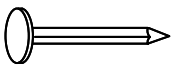
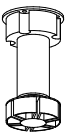
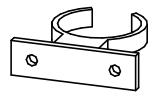
# ALINA 100x60 LCC



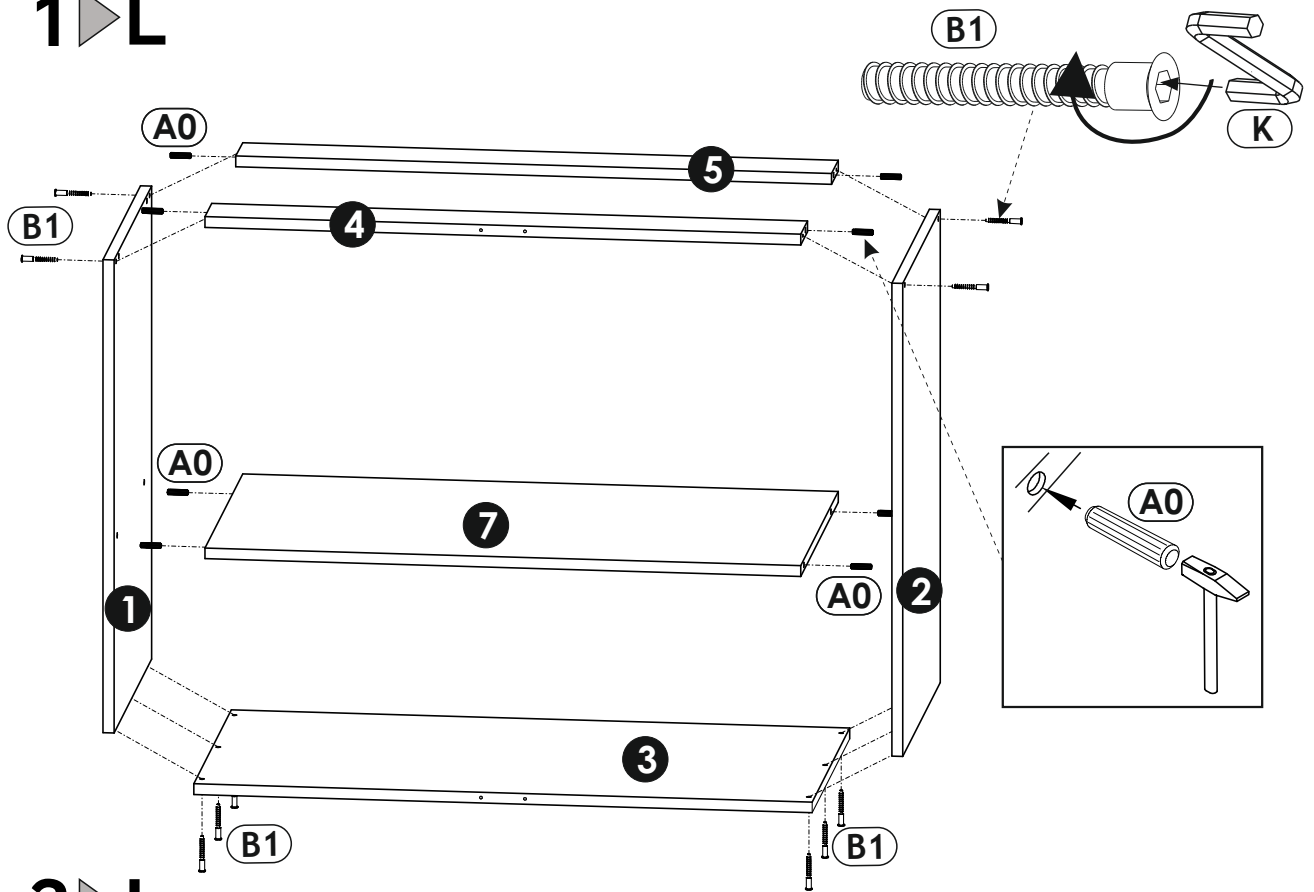
<b>1</b>	704	445	16 x1	1/1
<b>2</b>	704	445	16 x1	1/1
<b>3</b>	900	445	16 x1	1/1
<b>4</b>	867	80	16 x1	1/1
<b>5</b>	867	80	16 x1	1/1
<b>6</b>	719	599	16 x1	1/1
<b>7</b>	867	440	16 x1	1/1
<b>8</b>	719	39	16 x3	1/1
<b>9</b>	396	570	16 x1	1/1
<b>10</b>	400	144	16 x1	1/1
<b>11</b>	172	95	16 x1	1/1
<b>12</b>	478	95	16 x1	1/1
<b>13</b>	715	447	2,8 x2	1/1
				1/1

# ALINA 100x60 LCC

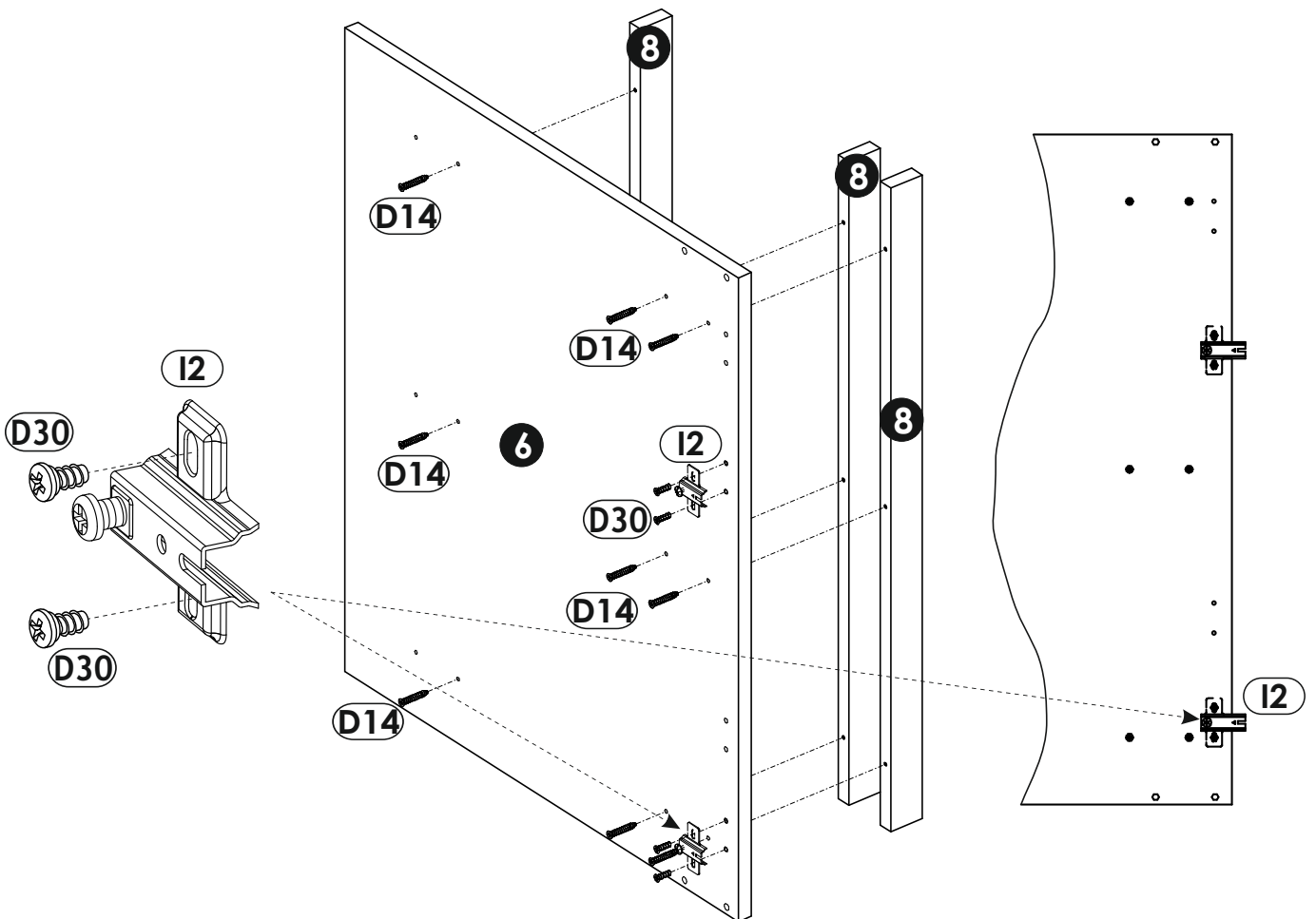


<p><b>A0</b> 8 x 32mm <b>x8</b></p> 	<p><b>B1</b> f 7 x 50 mm <b>x15</b></p> 	<p><b>B0</b> <b>x4</b></p> 
<p><b>D2</b> 3 x 30 mm <b>x4</b></p> 	<p><b>D10</b> 4 x 16 mm <b>x36</b></p> 	<p><b>D14</b> 4 x 35 mm <b>x12</b></p> 
<p><b>D16</b> 4,2 x 28 mm <b>x2</b></p> 	<p><b>D30</b> EURO 6,3 x 13 mm <b>x4</b></p> 	<p><b>I2</b> <b>x2</b></p> 
<p><b>I5</b> <b>x2</b></p> 	<p><b>K</b> <b>x1</b></p> <p>4mm</p> 	<p><b>L0</b> <b>x1</b></p> 
<p><b>P7</b> <b>x2</b></p> 	<p><b>R5</b> <b>x1</b></p> <p>L- 688mm.</p> 	<p><b>T8</b> <b>x80</b></p> 
<p><b>T14</b> <b>x5</b></p> 	<p><b>T15</b> <b>x2</b></p> 	

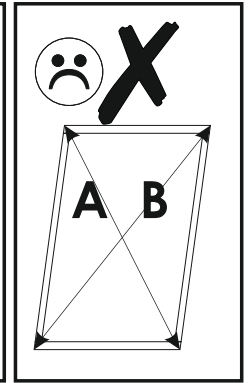
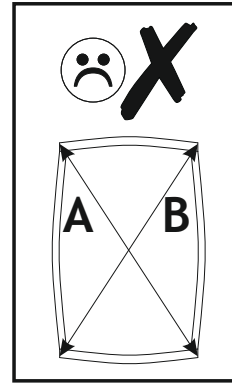
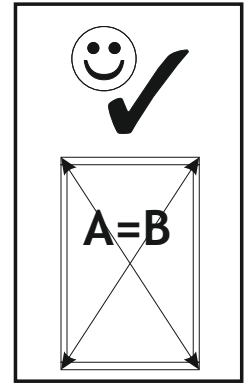
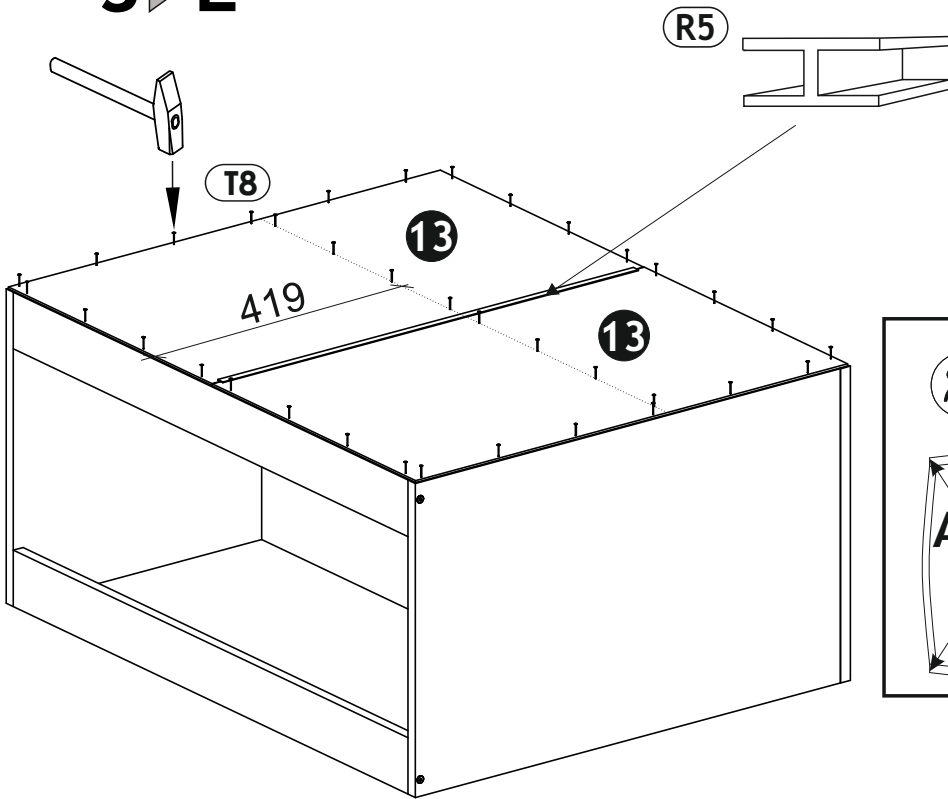
# 1 ▶ L



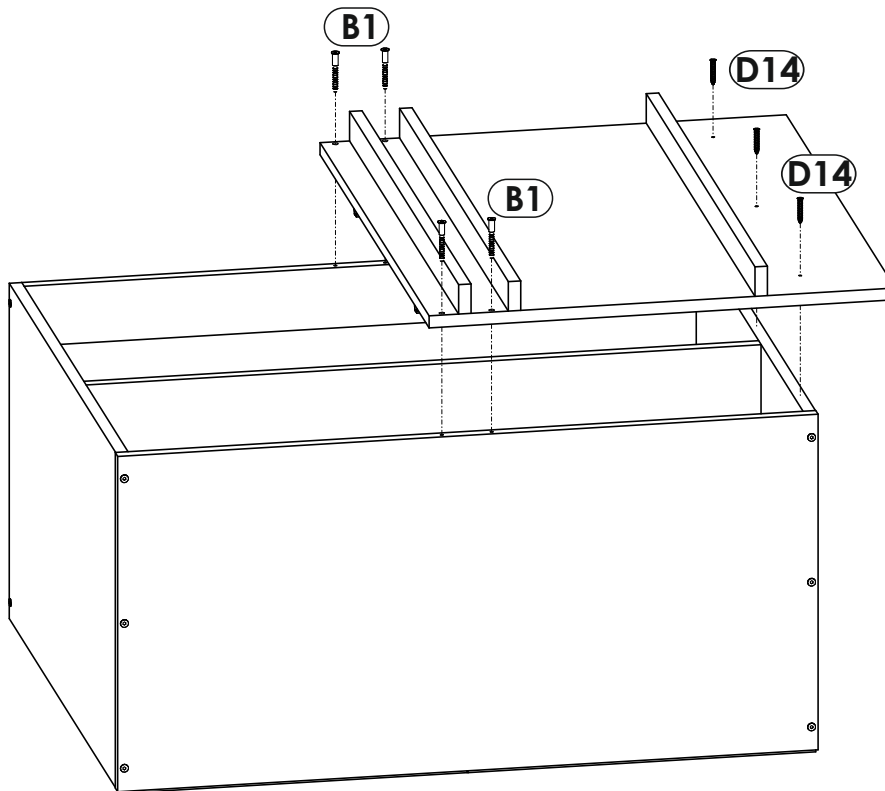
# 2 ▶ L



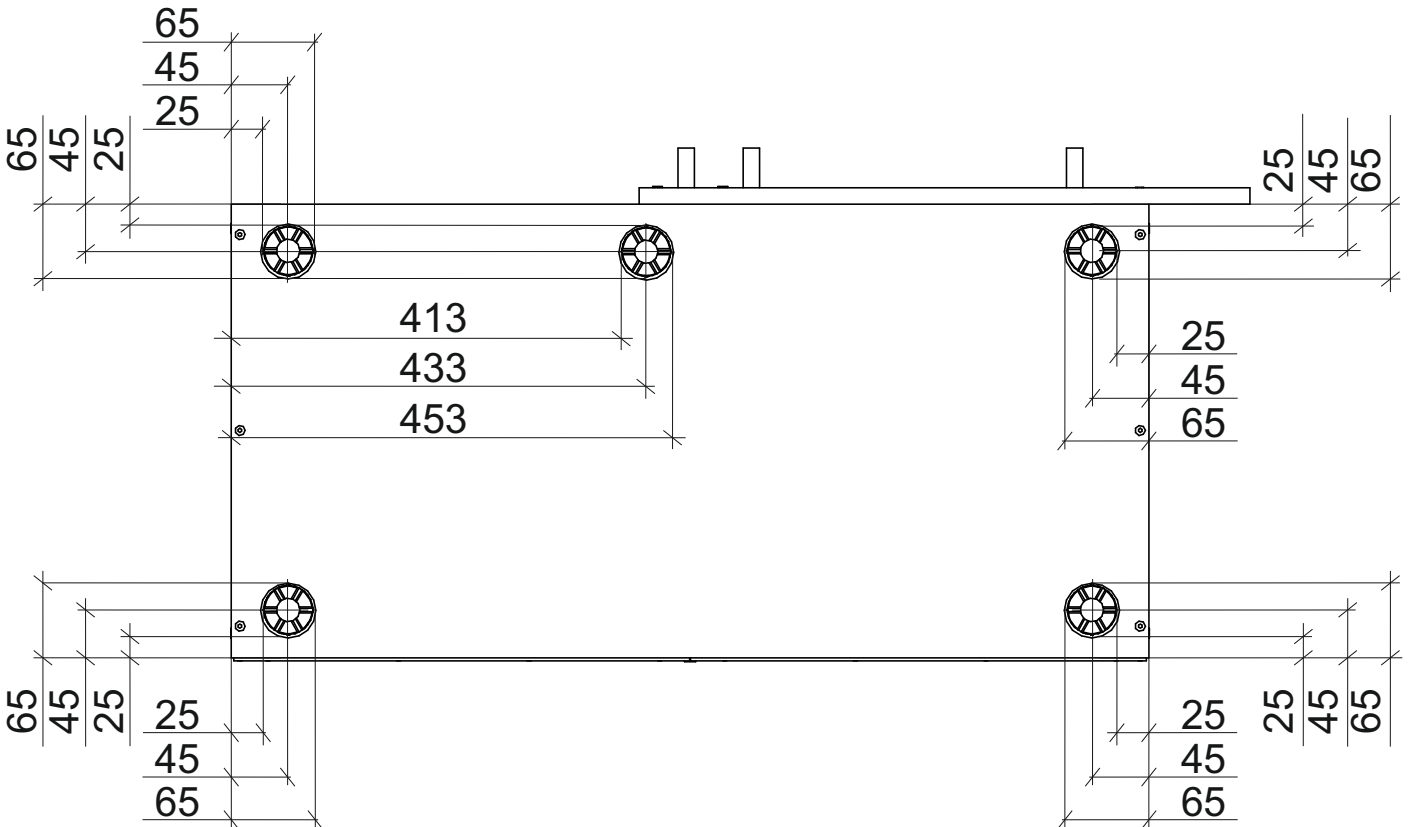
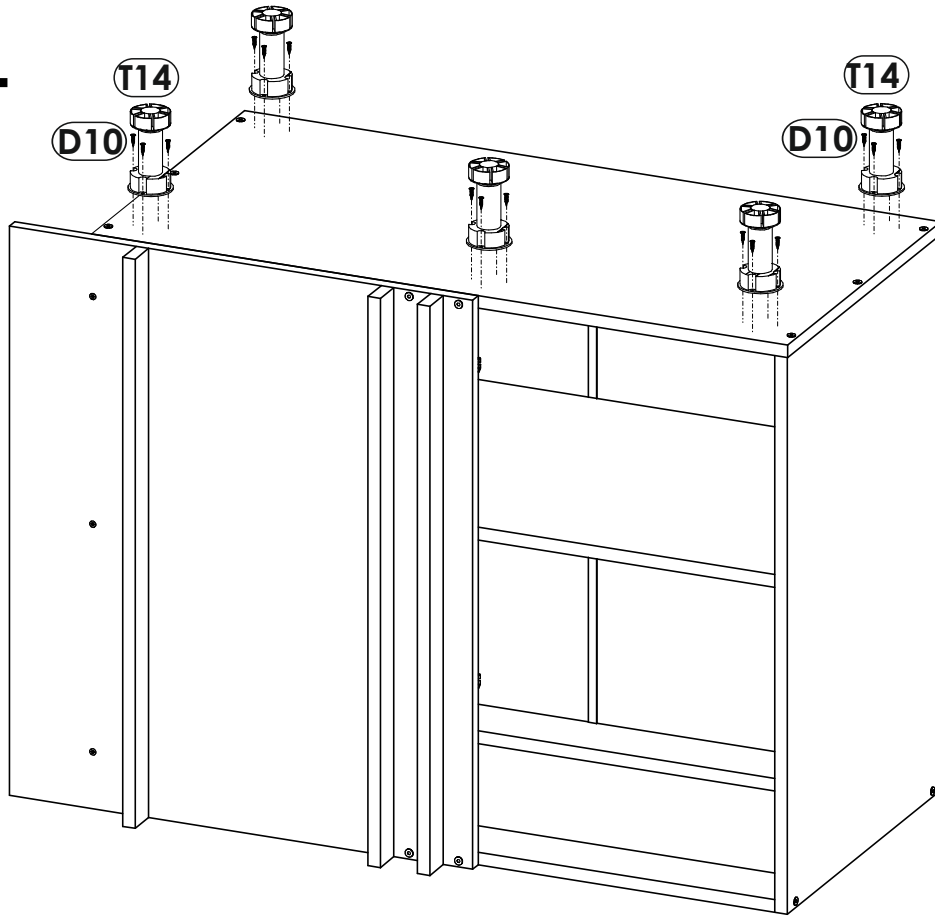
3 ▶ L



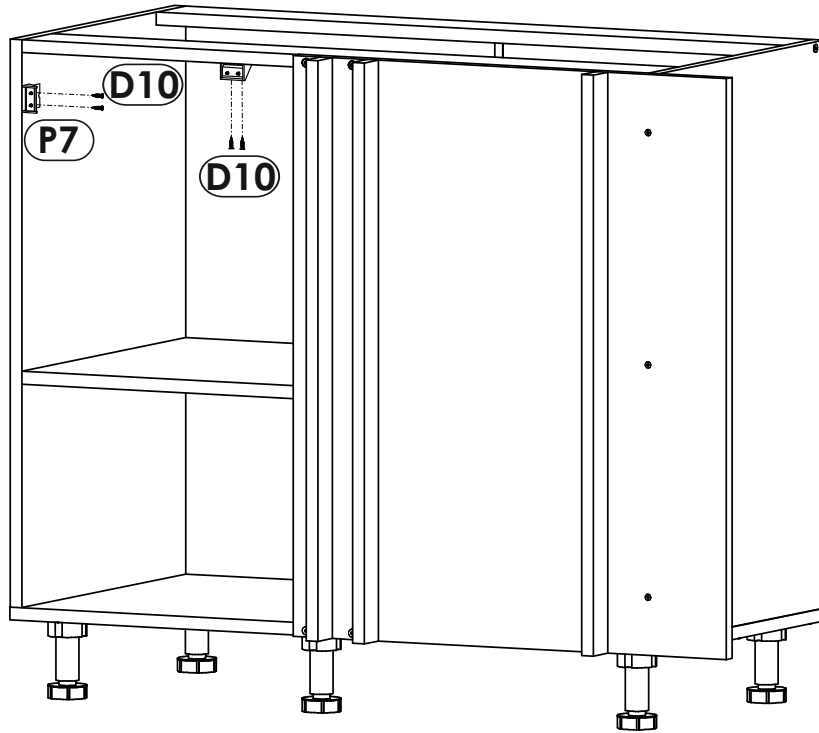
4 ▶ L



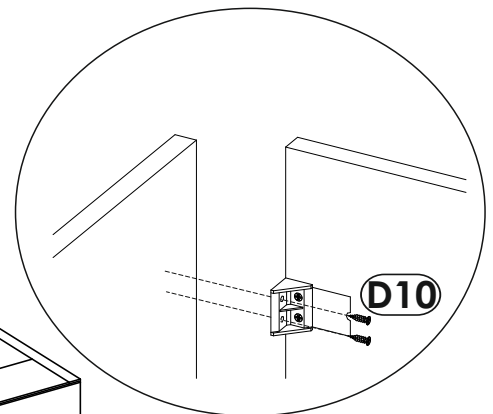
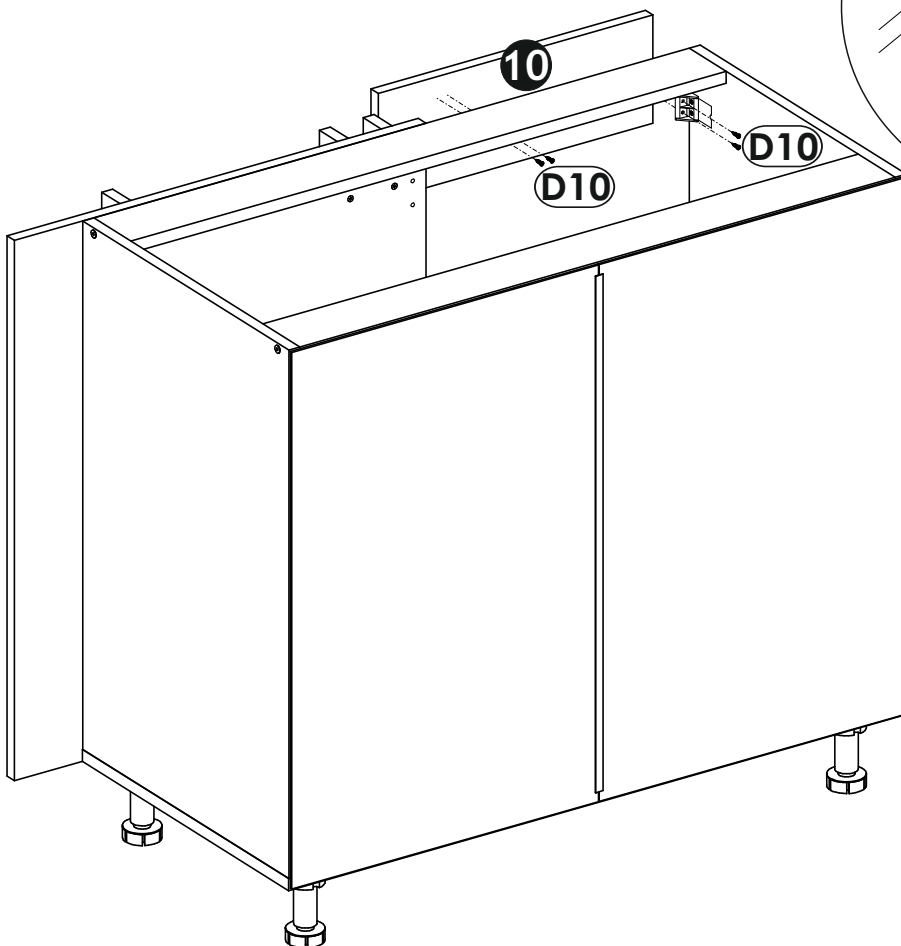
5 ▶ L



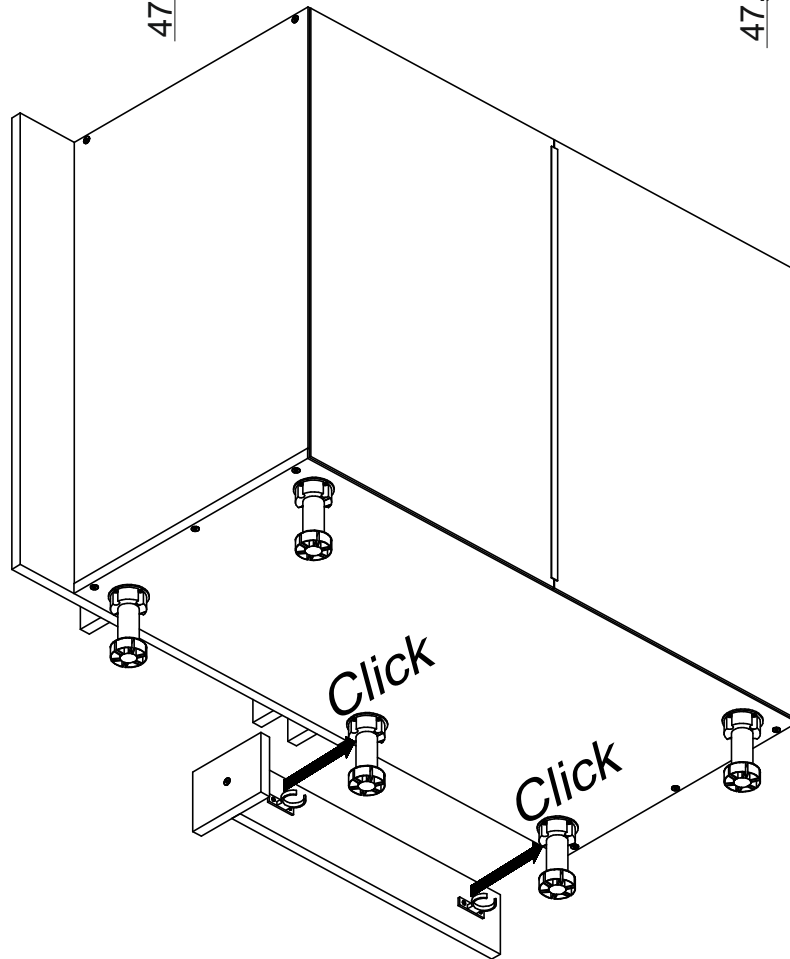
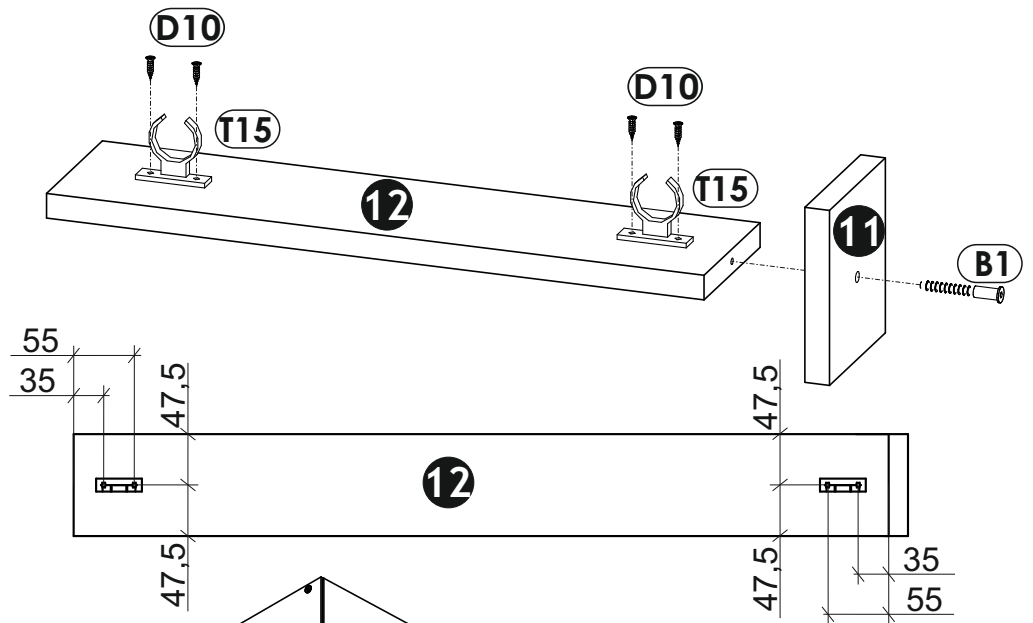
6 ▶ L



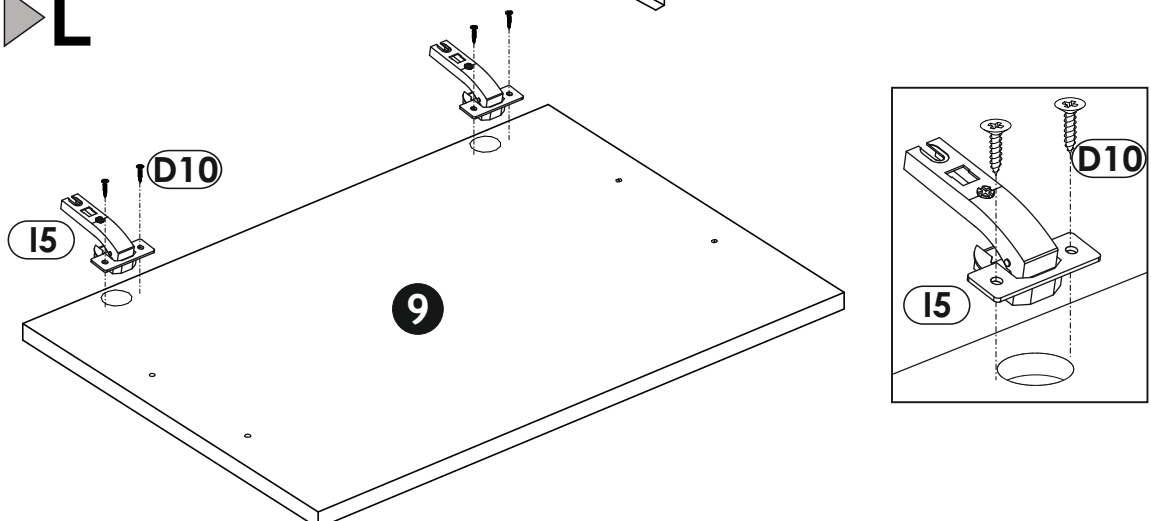
7 ▶ L



8 ▶ L

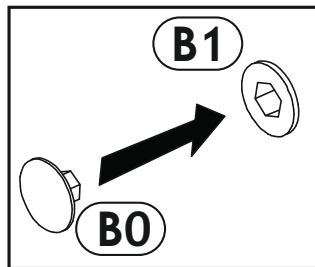
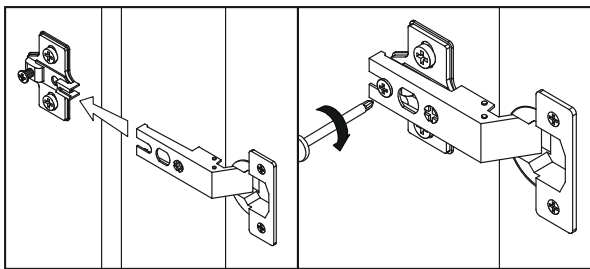
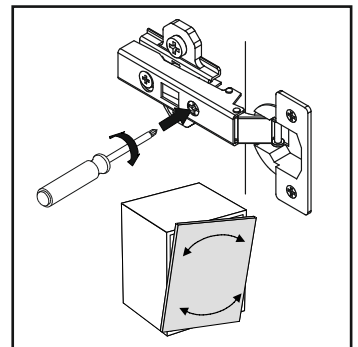
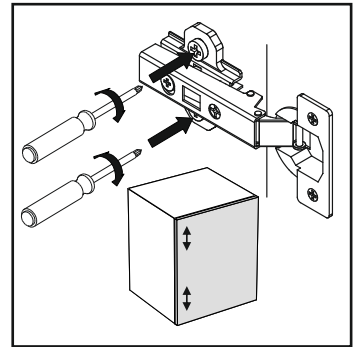
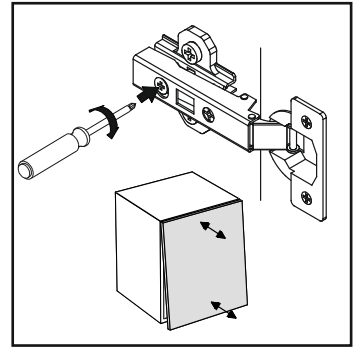
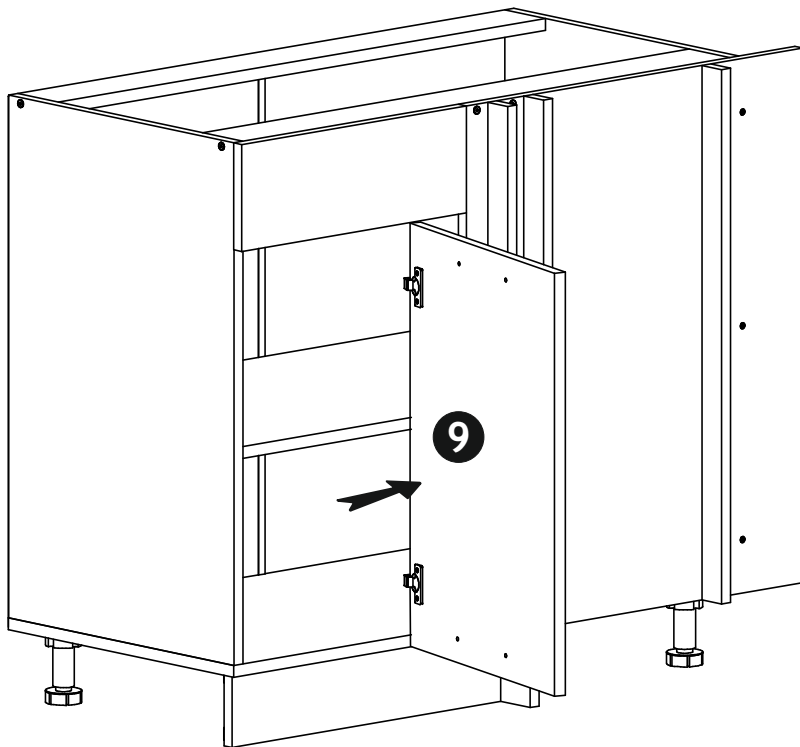


9 ▶ L

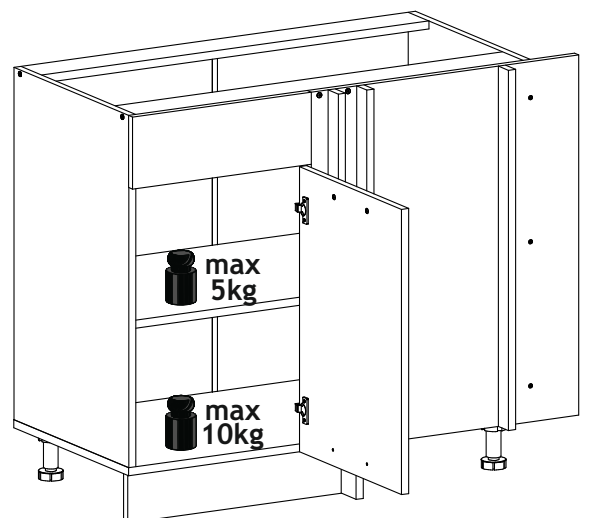
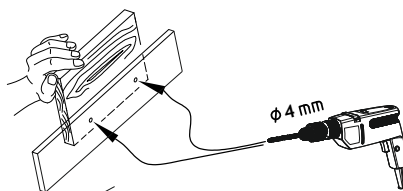
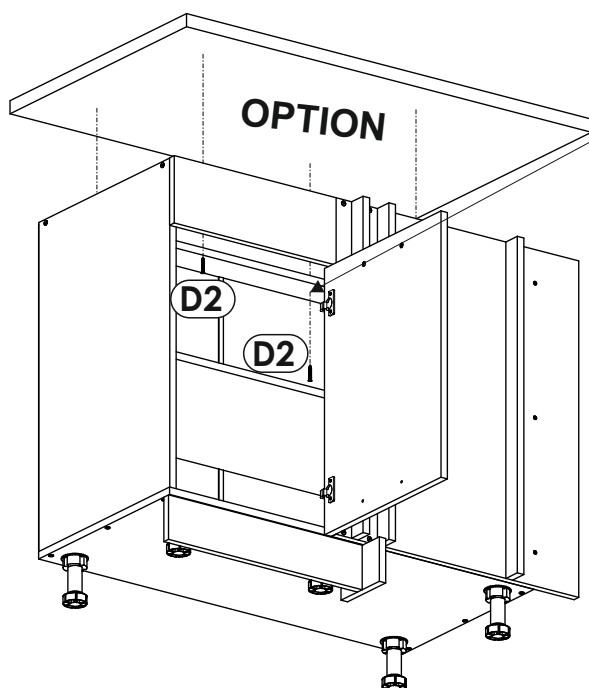




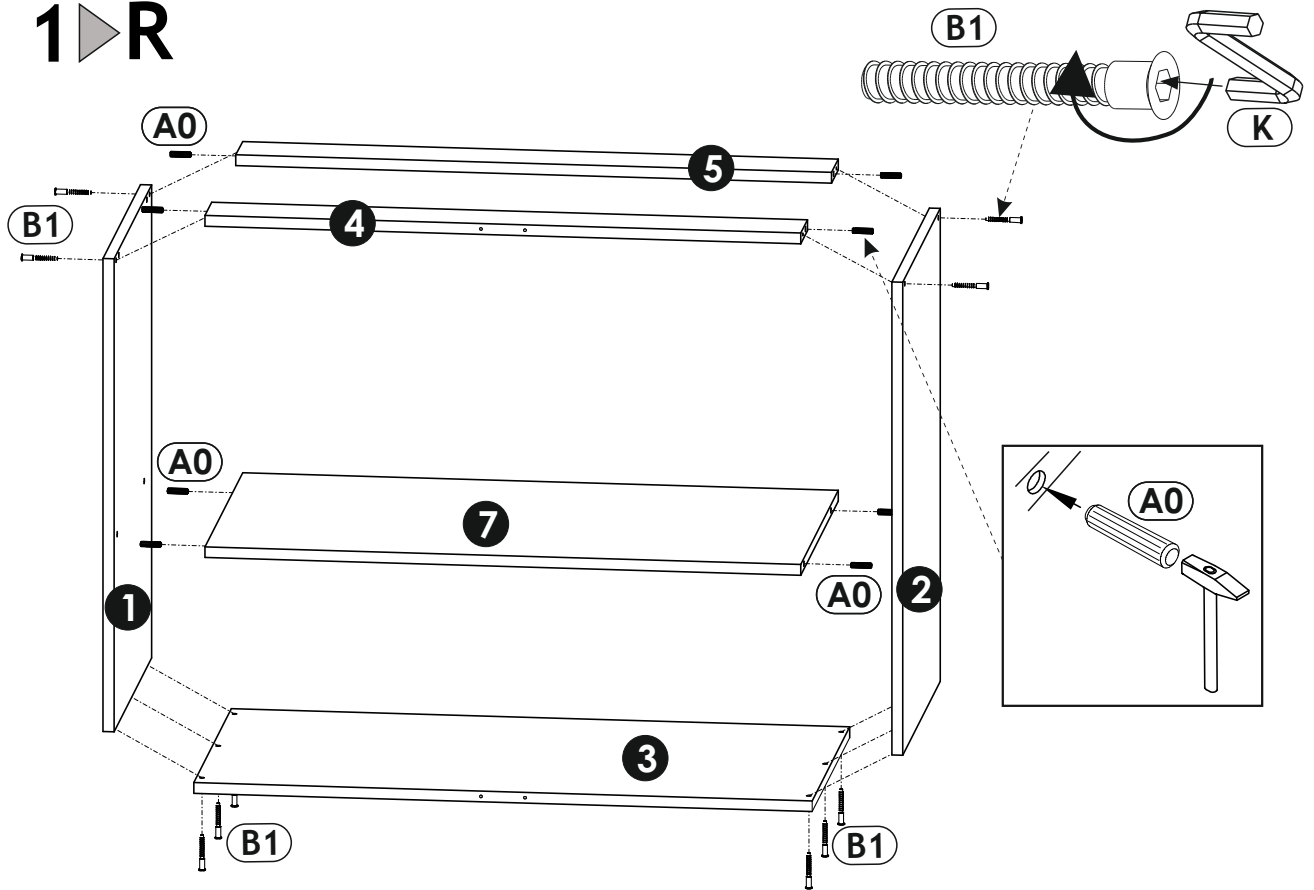
# 10 ▶ L



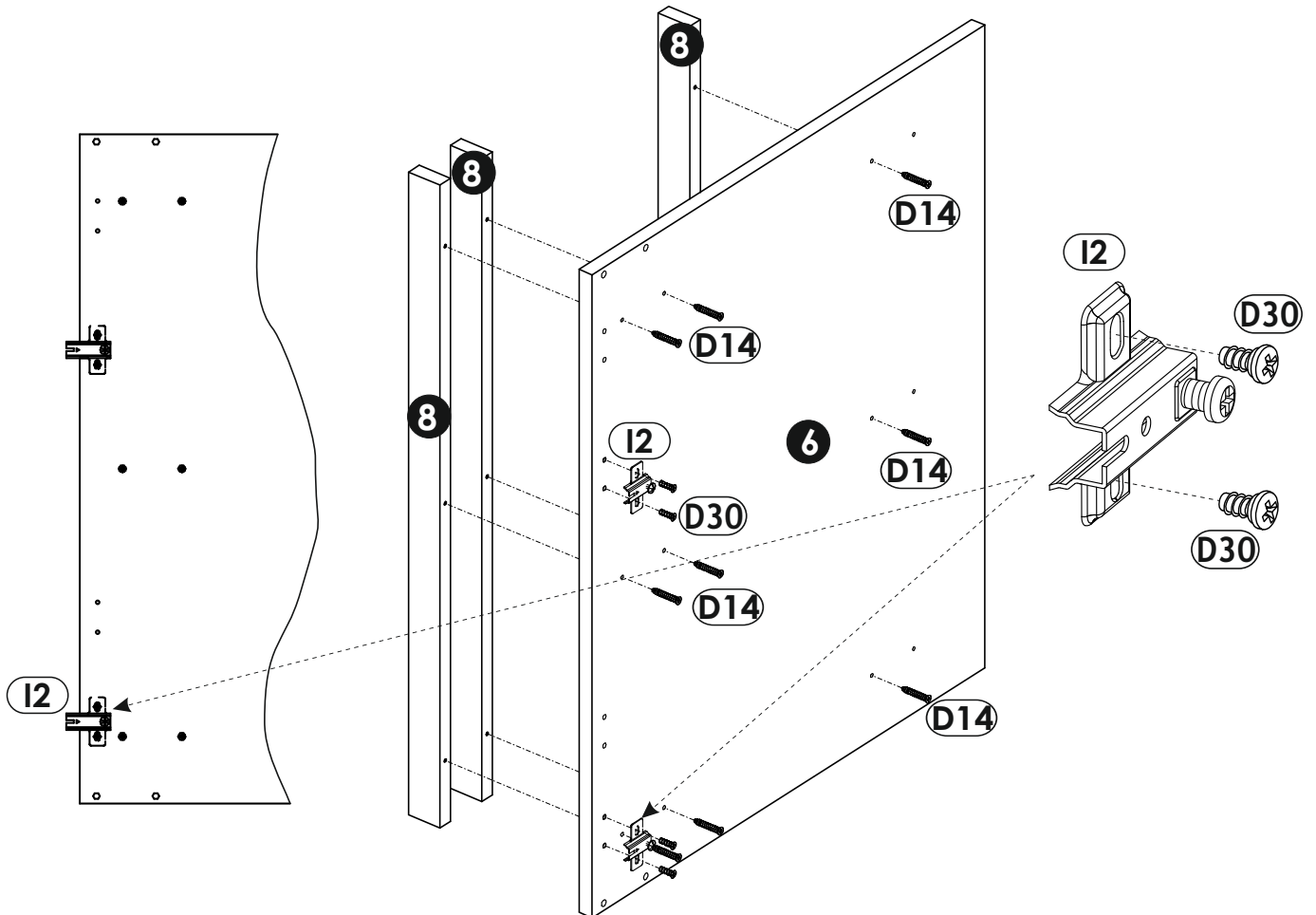
# 11 ▶ L



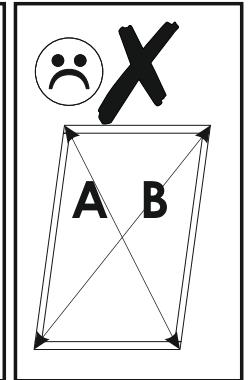
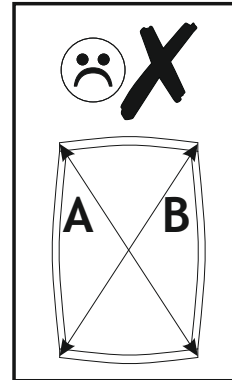
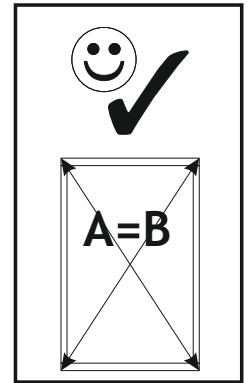
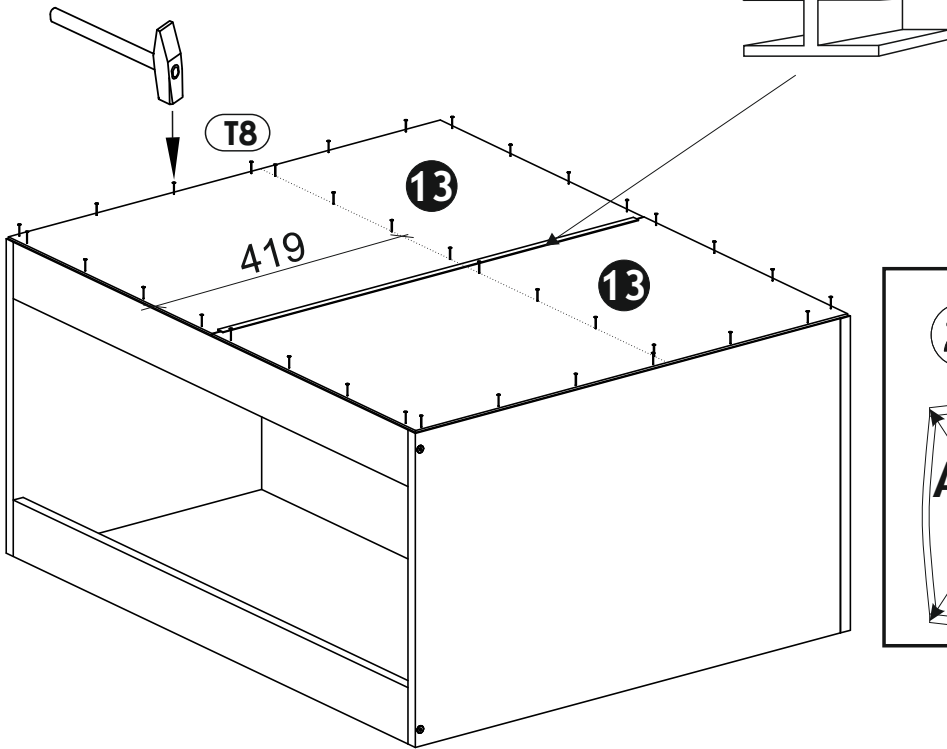
# 1 ▶ R



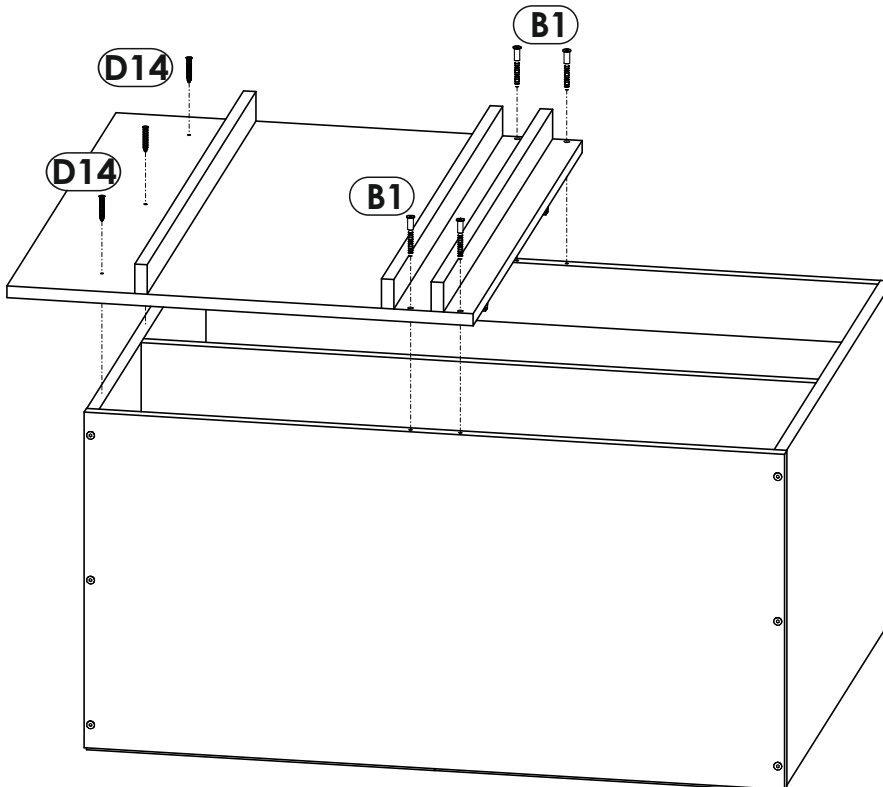
# 2 ▶ R



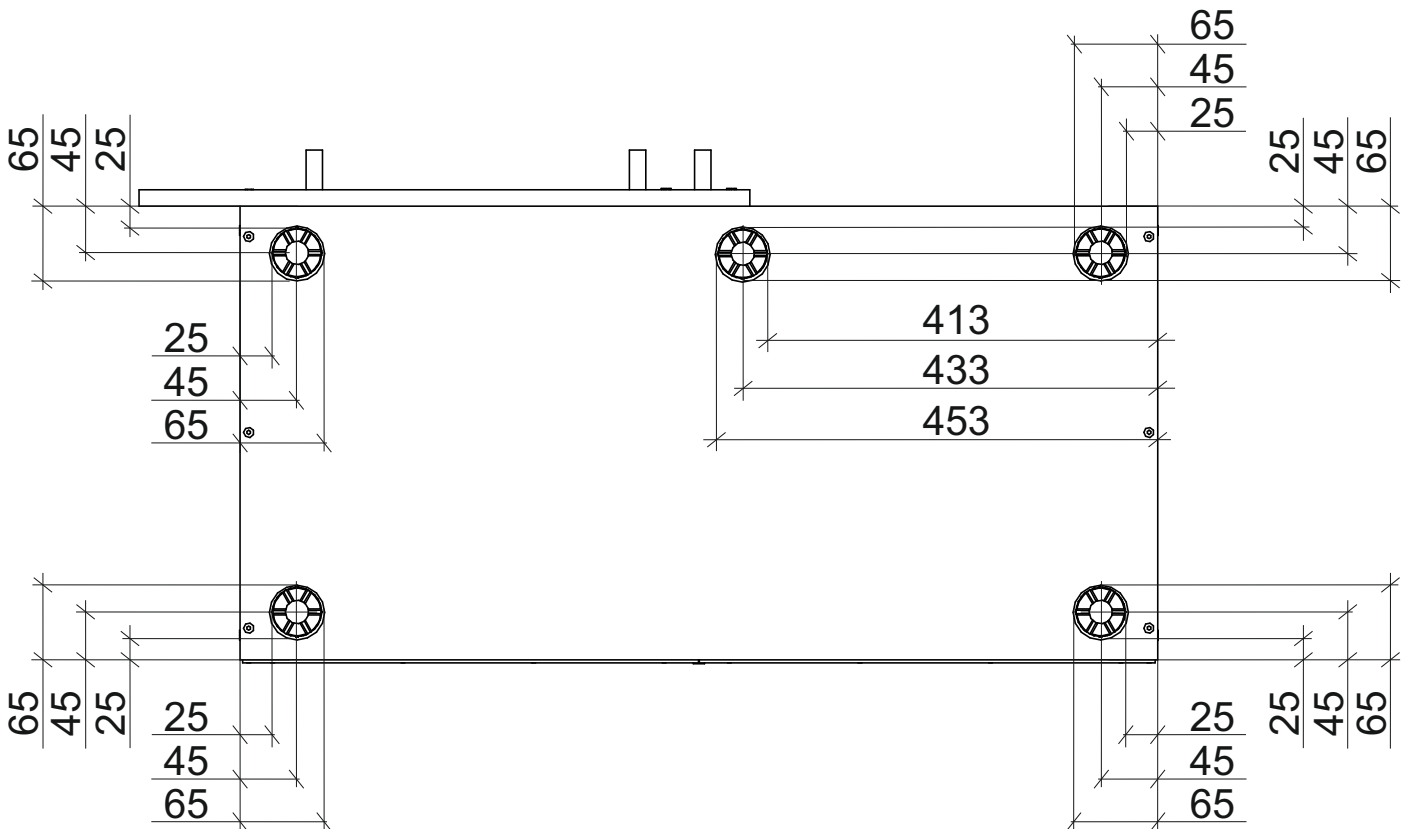
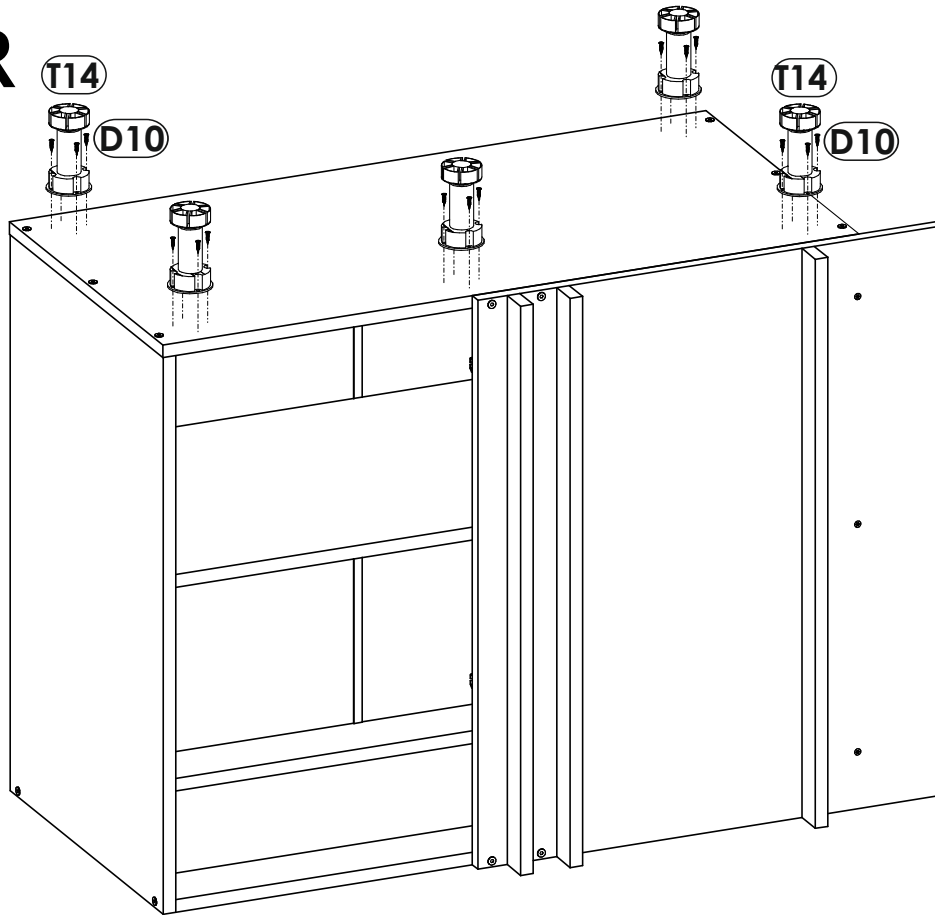
3 ▶ R



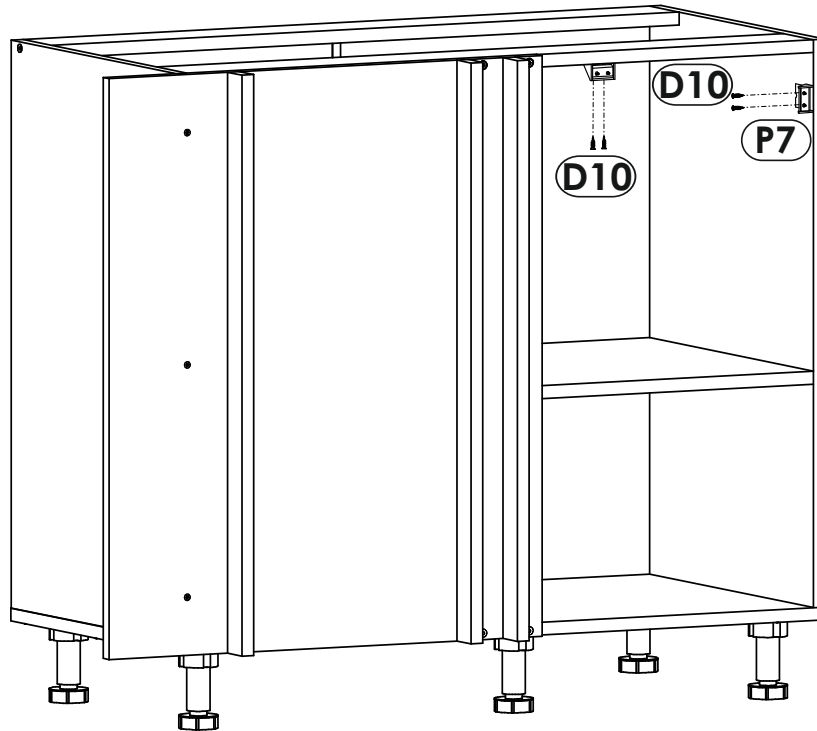
4 ▶ R



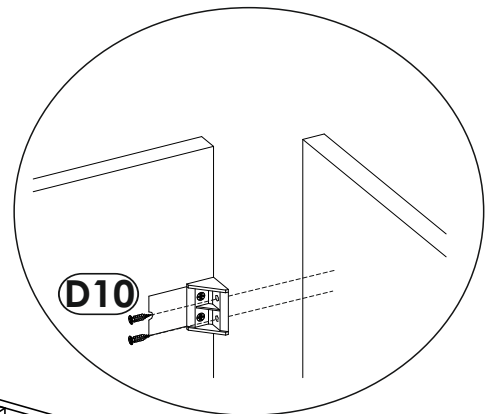
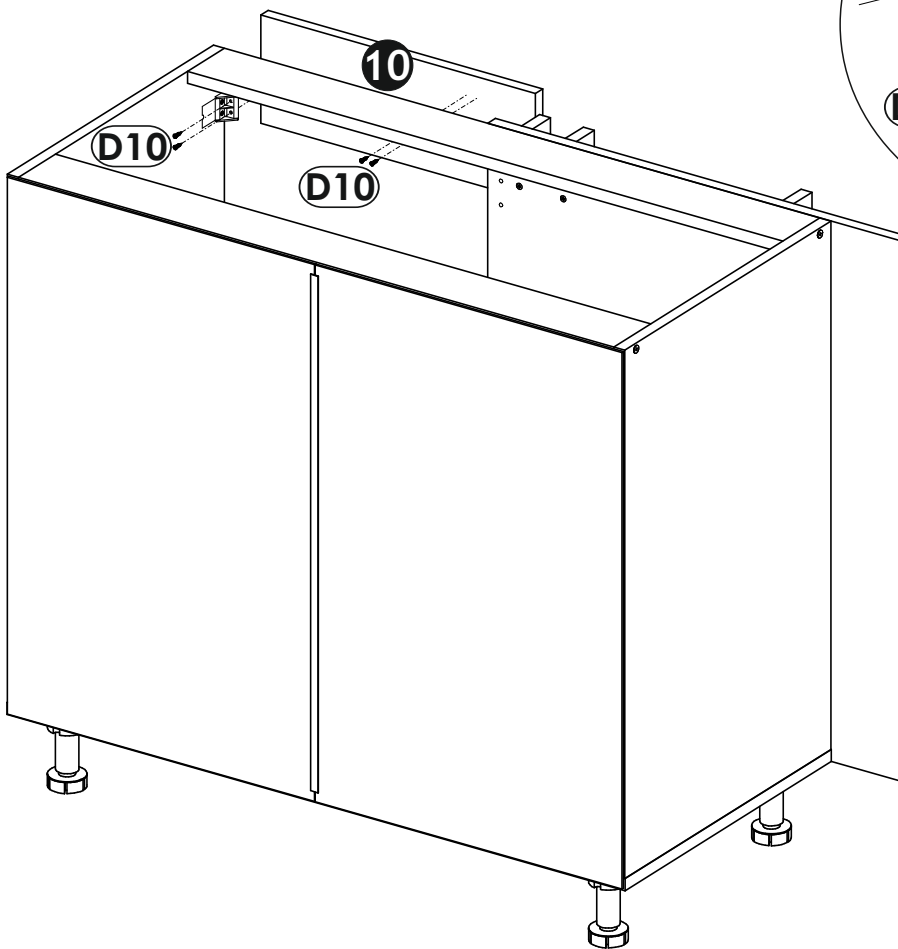
5 ▶ R



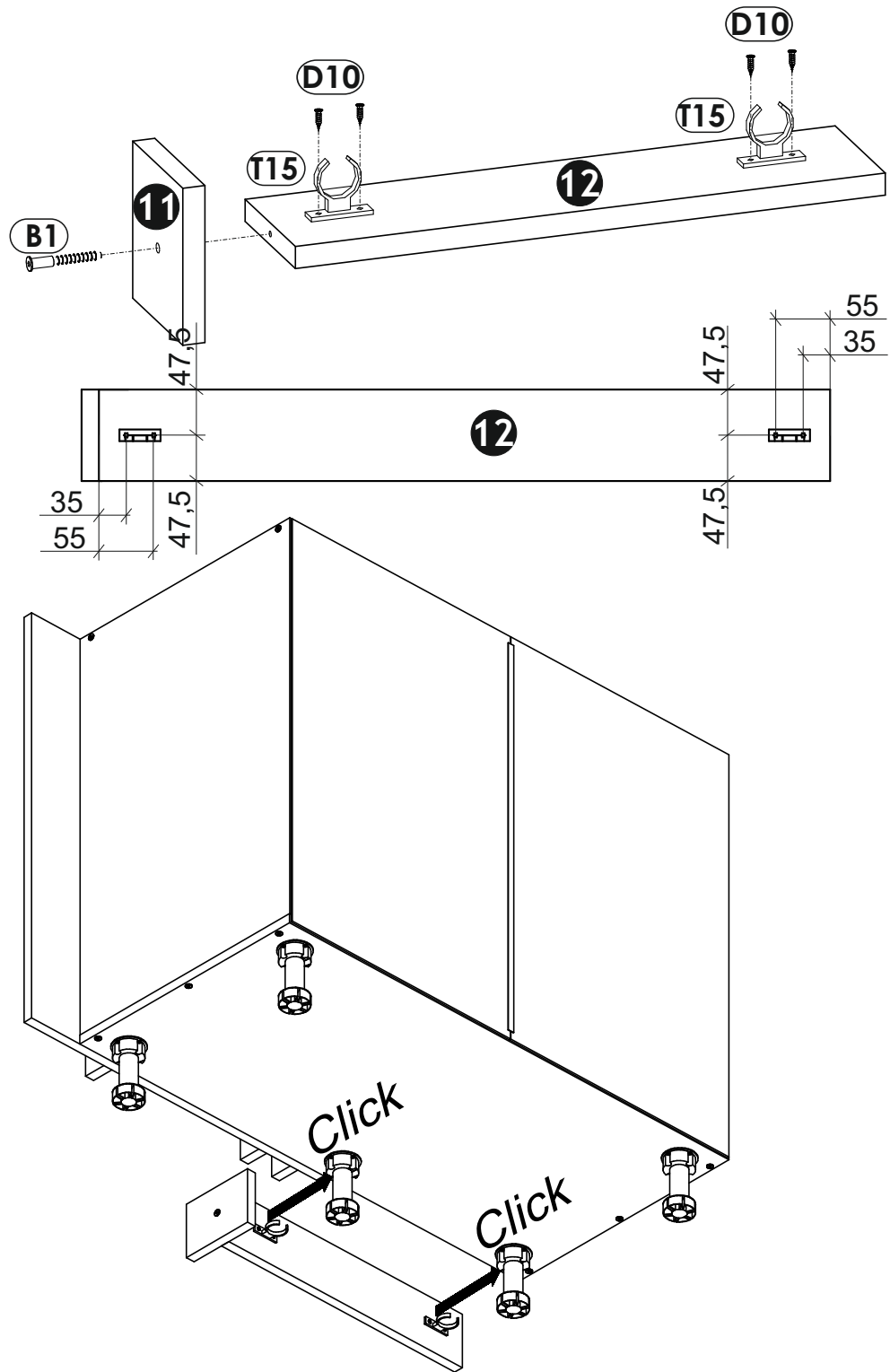
# 6 ▶ R



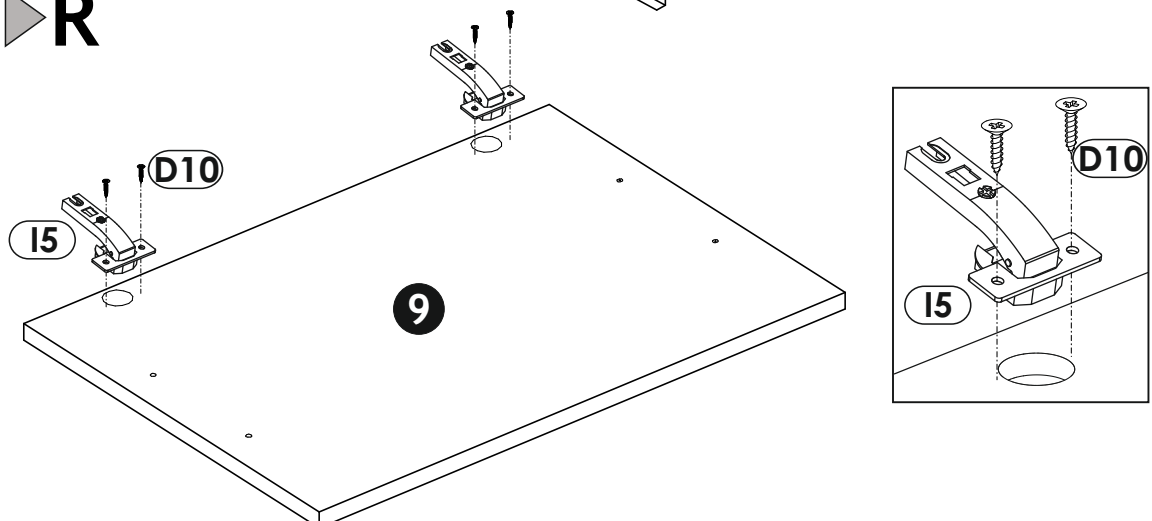
# 7 ▶ R



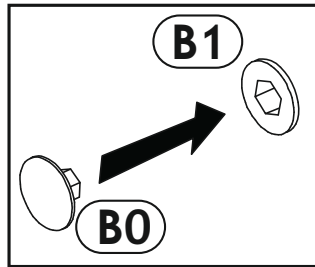
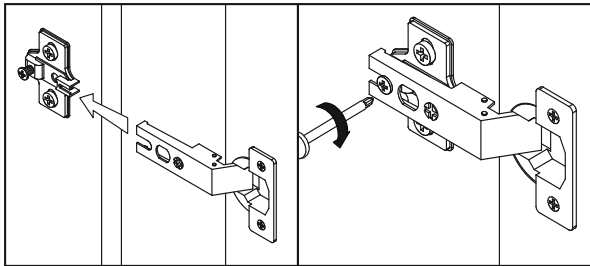
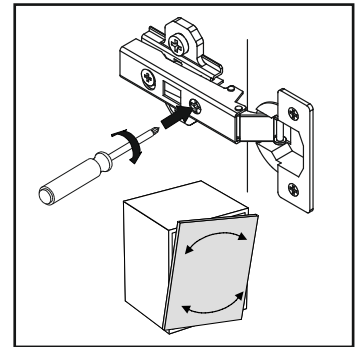
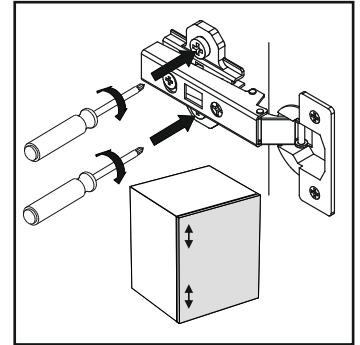
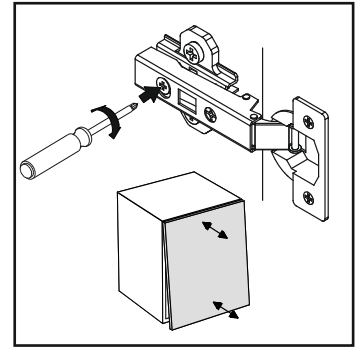
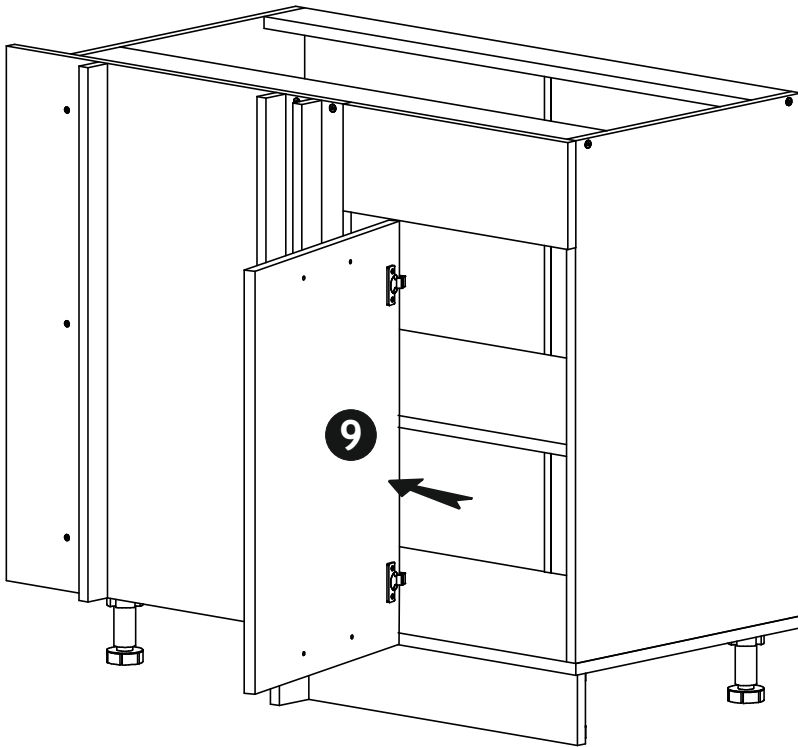
# 8 ▶ R



# 9 ▶ R



# 10 ▶ R



# 11 ▶ R

