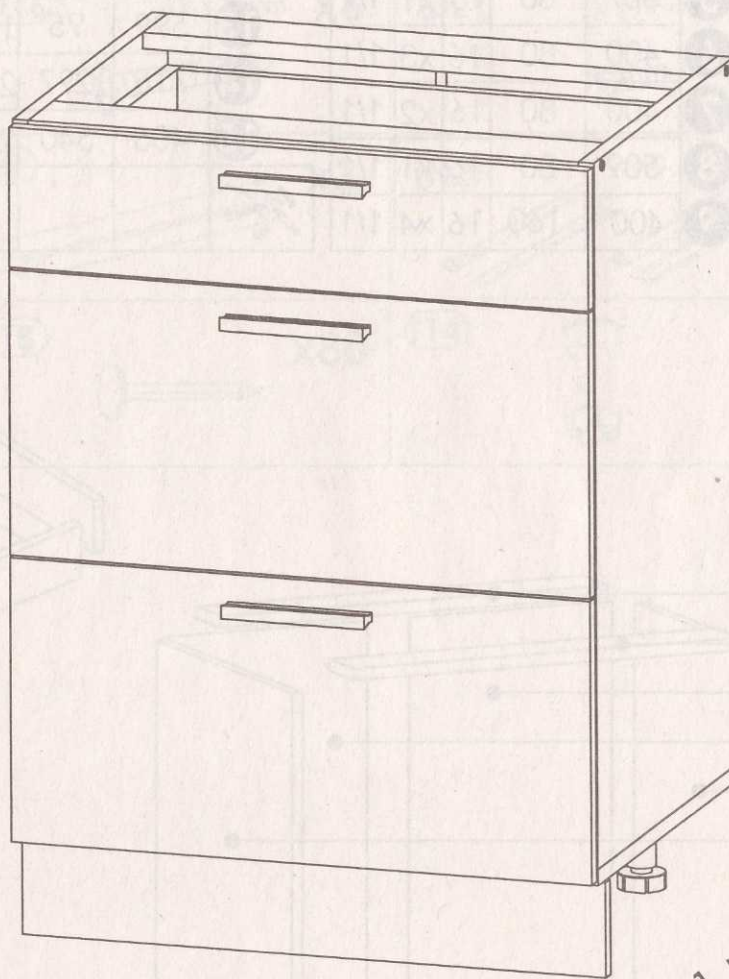
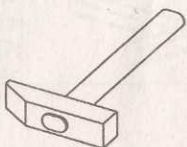
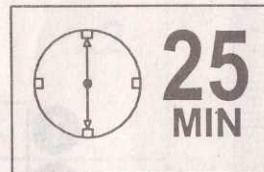
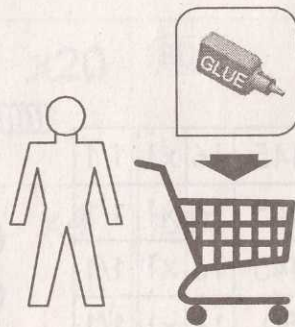
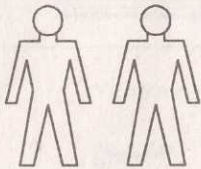


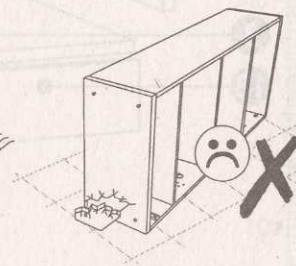
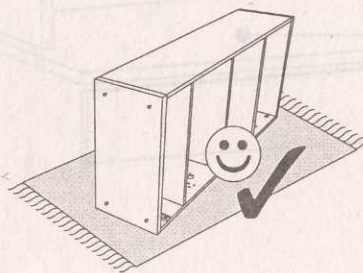
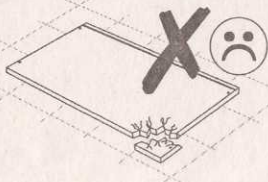
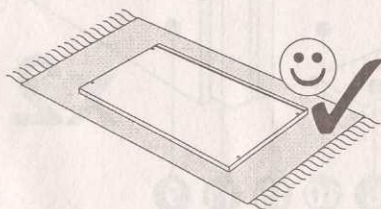
# ALINA 60 LCDr



820 mm


600 mm

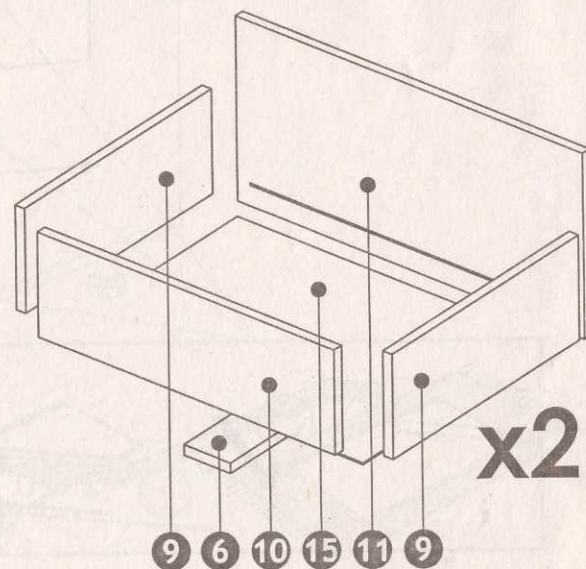
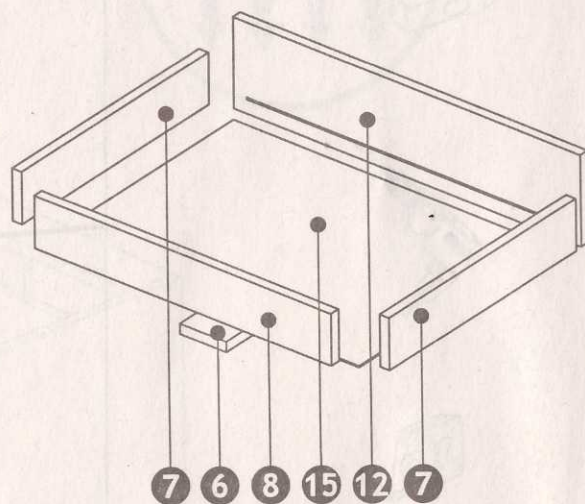
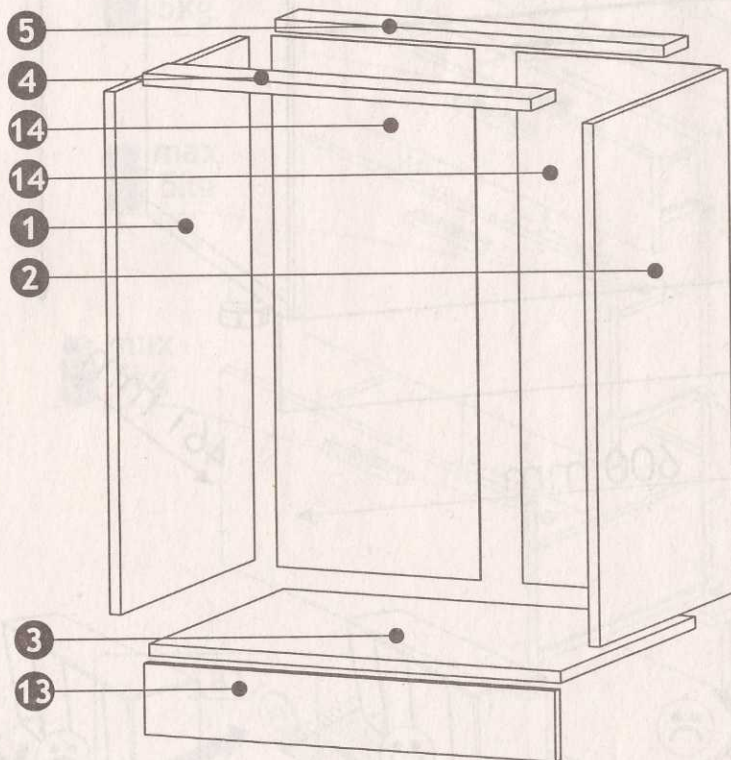
461 mm



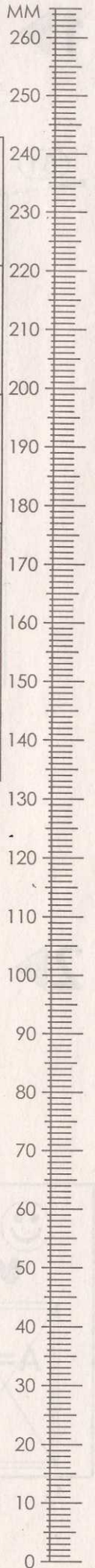
# ALINA 60 LCDr

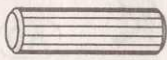
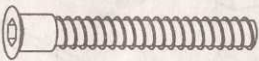




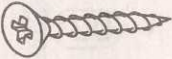


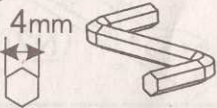
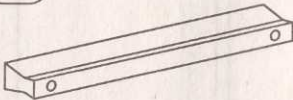
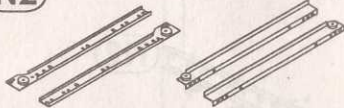
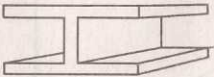
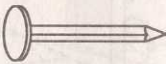

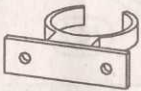
1	704	445	16	x1	1/1
2	704	445	16	x1	1/1
3	600	445	16	x1	1/1
4	567	80	16	x1	1/1
5	567	80	16	x1	1/1
6	400	80	16	x3	1/1
7	400	80	16	x2	1/1
8	509	80	16	x1	1/1
9	400	160	16	x4	1/1

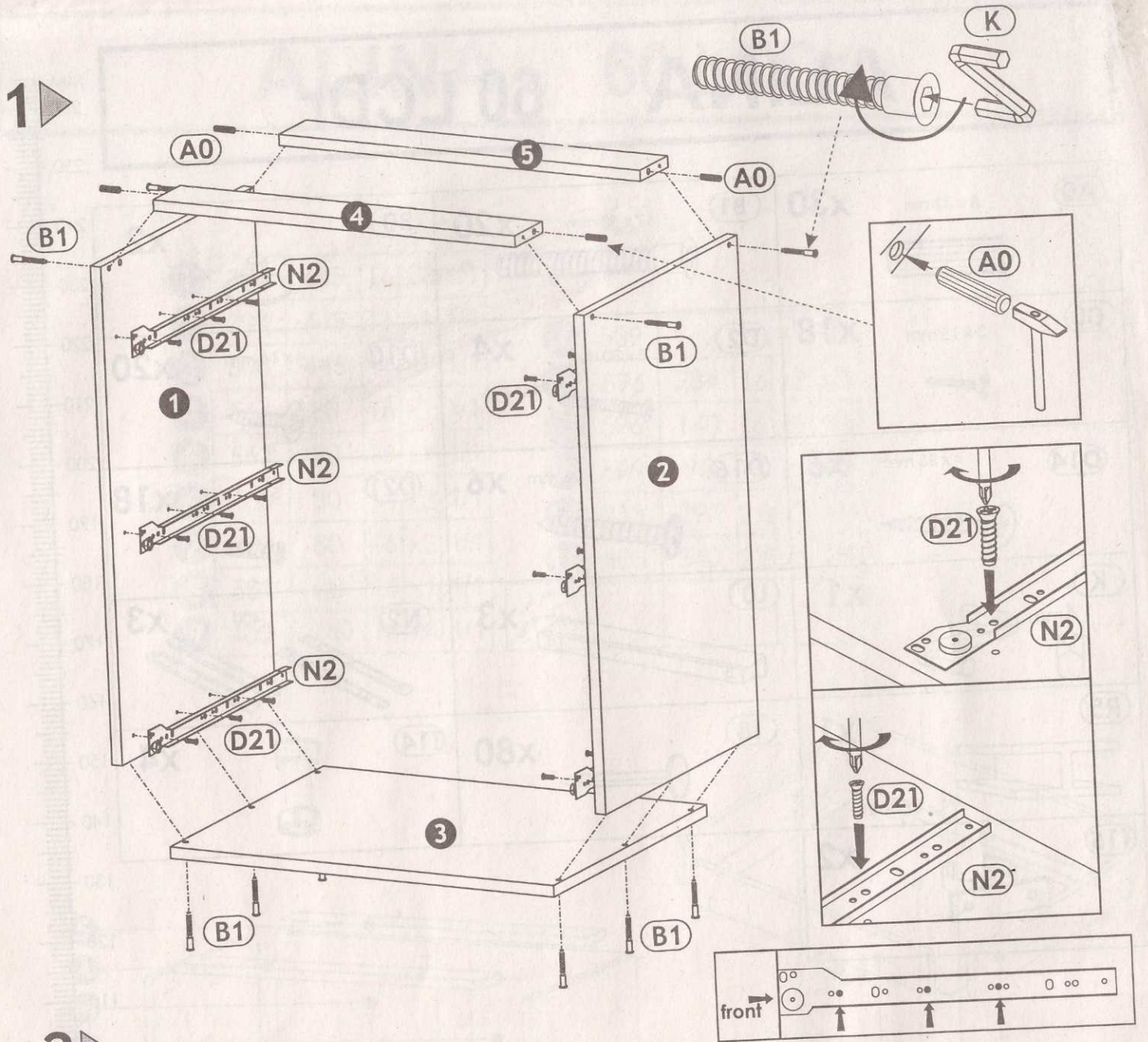
10	509	160	16	x2	1/1
11	596	284	16	x2	1/1
12	596	140	16	x1	1/1
13	599	95	16	x1	1/1
14	715	297	2,8	x2	1/1
15	405	540	2,8	x3	1/1
					1/1



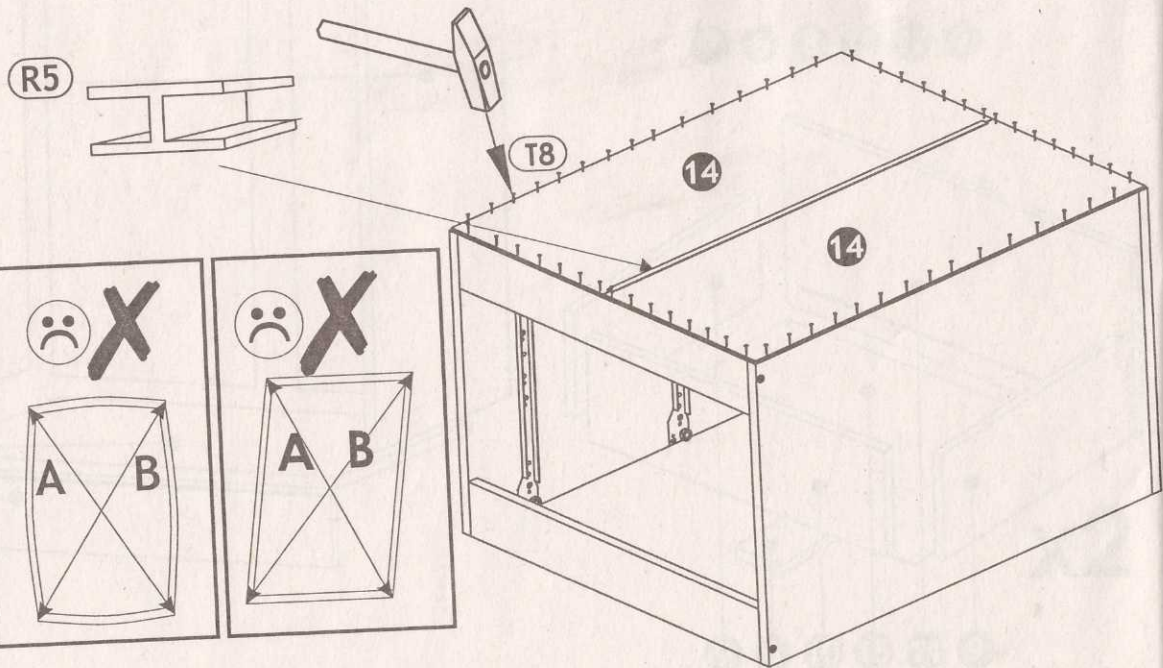
# ALINA 60 LCDr



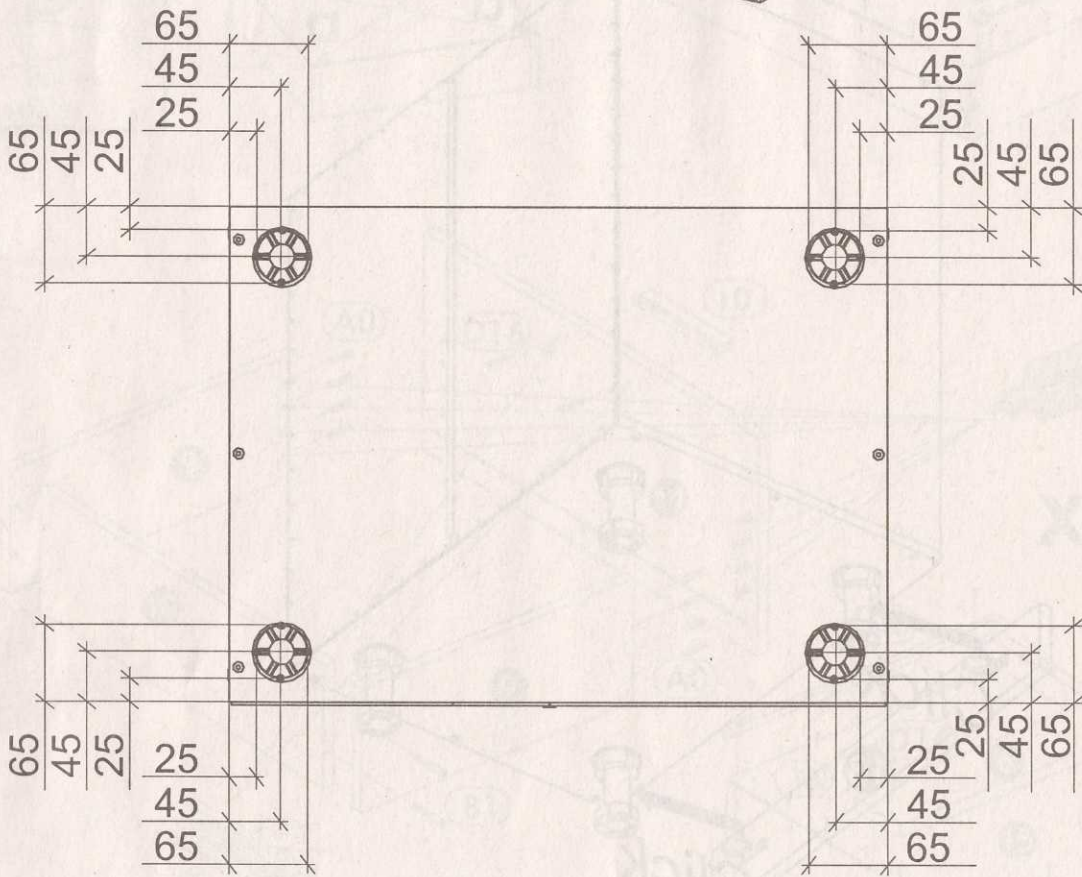
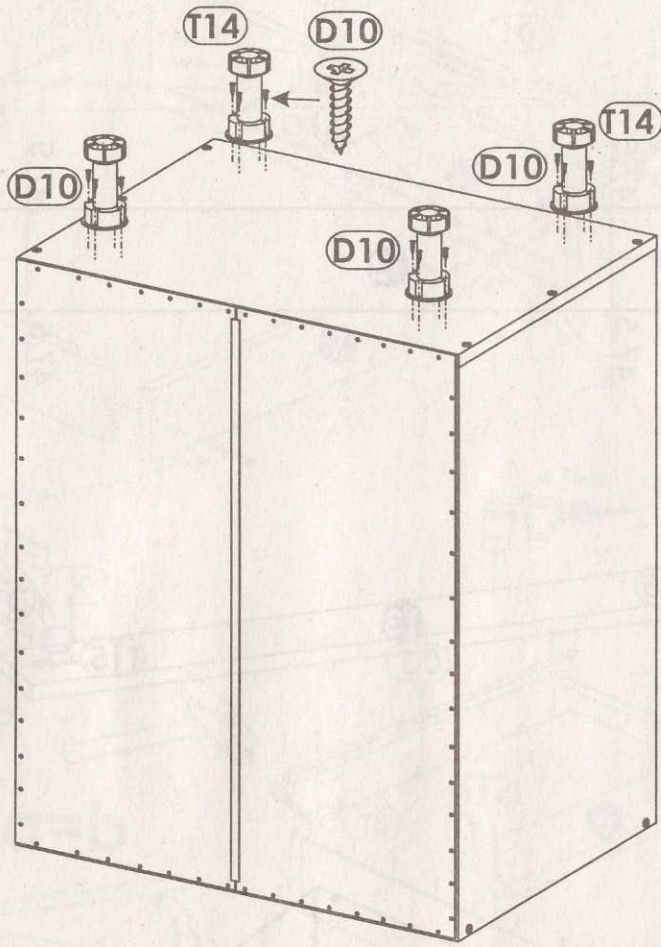
<b>(A0)</b> 8 x 32mm <b>x30</b> 	<b>(B1)</b> f 7 x 50 mm <b>x20</b> 	<b>(B0)</b> <b>x2</b> 
<b>(D0)</b> 3 x 15 mm <b>x18</b> 	<b>(D2)</b> 3 x 30 mm <b>x4</b> 	<b>(D10)</b> 4 x 16 mm <b>x20</b> 
<b>(D14)</b> 4 x 35 mm <b>x6</b> 	<b>(D16)</b> 4,2 x 28 mm <b>x6</b> 	<b>(D21)</b> 5 x 13 mm <b>x18</b> 
<b>(K)</b> <b>x1</b> 	<b>(L0)</b> <b>x3</b> 	<b>(N2)</b> L-400 <b>x3</b> 
<b>(R5)</b> <b>x1</b>  <p>L- 688mm</p>	<b>(T8)</b> <b>x80</b> 	<b>(T14)</b> <b>x4</b> 
<b>(T15)</b> <b>x2</b> 		



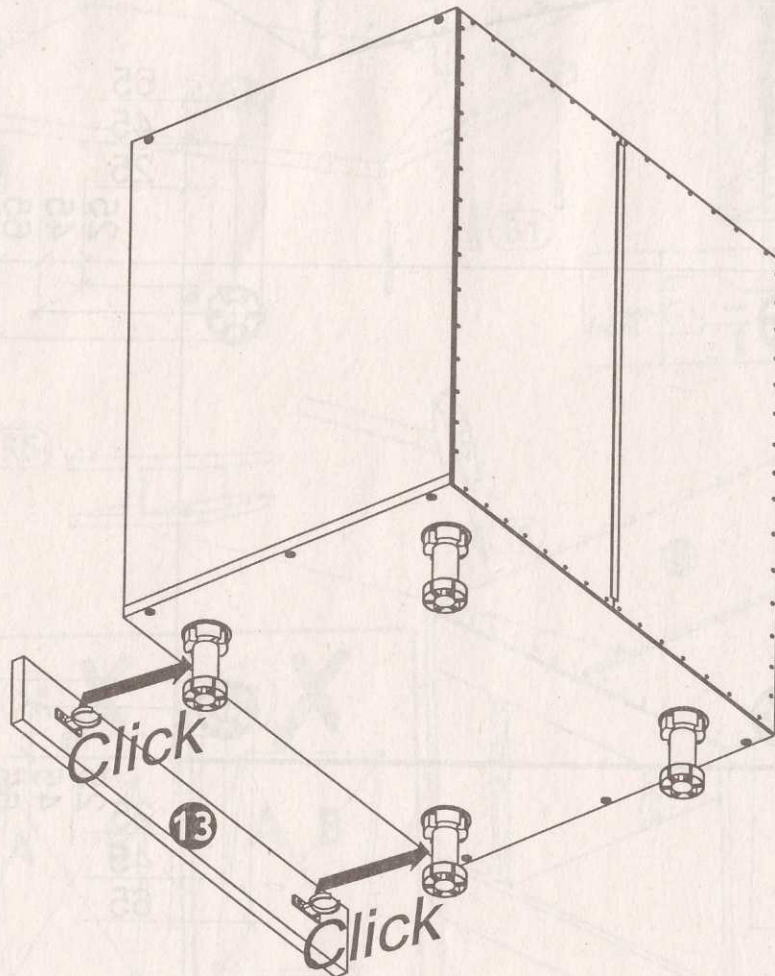
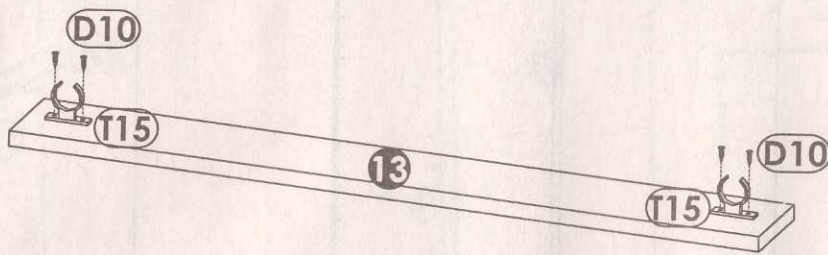
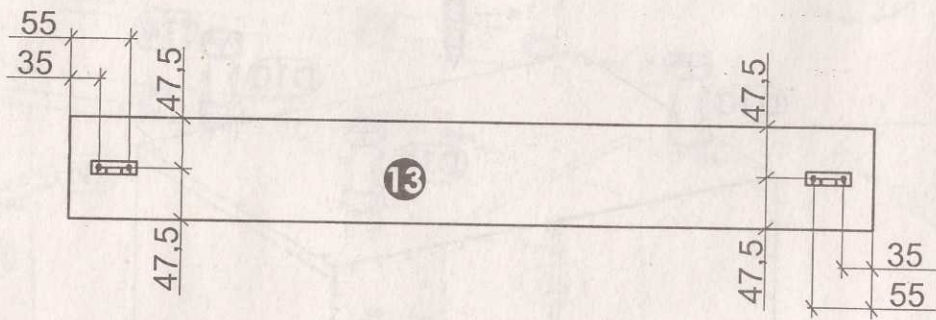
**2** ▶



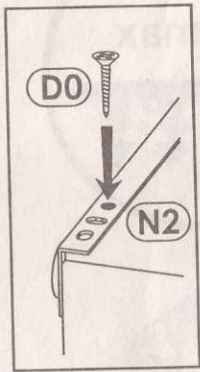
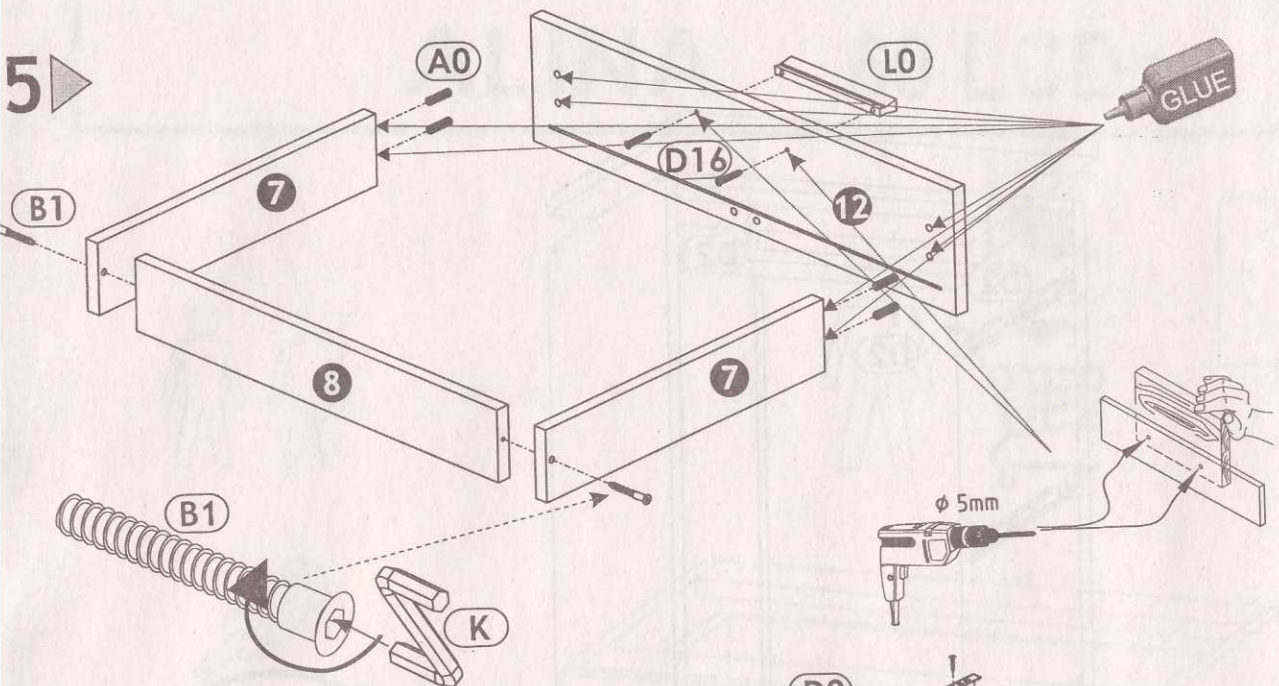
3 ▶



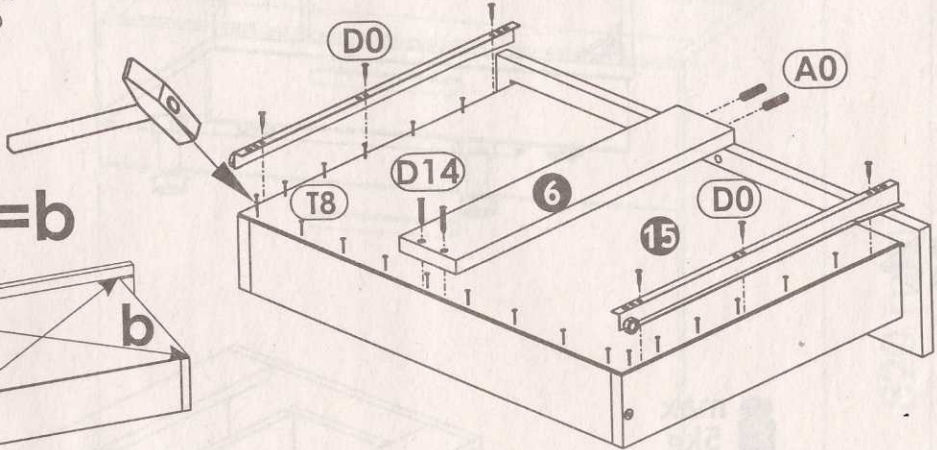
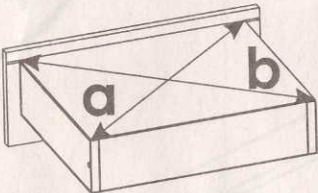
4



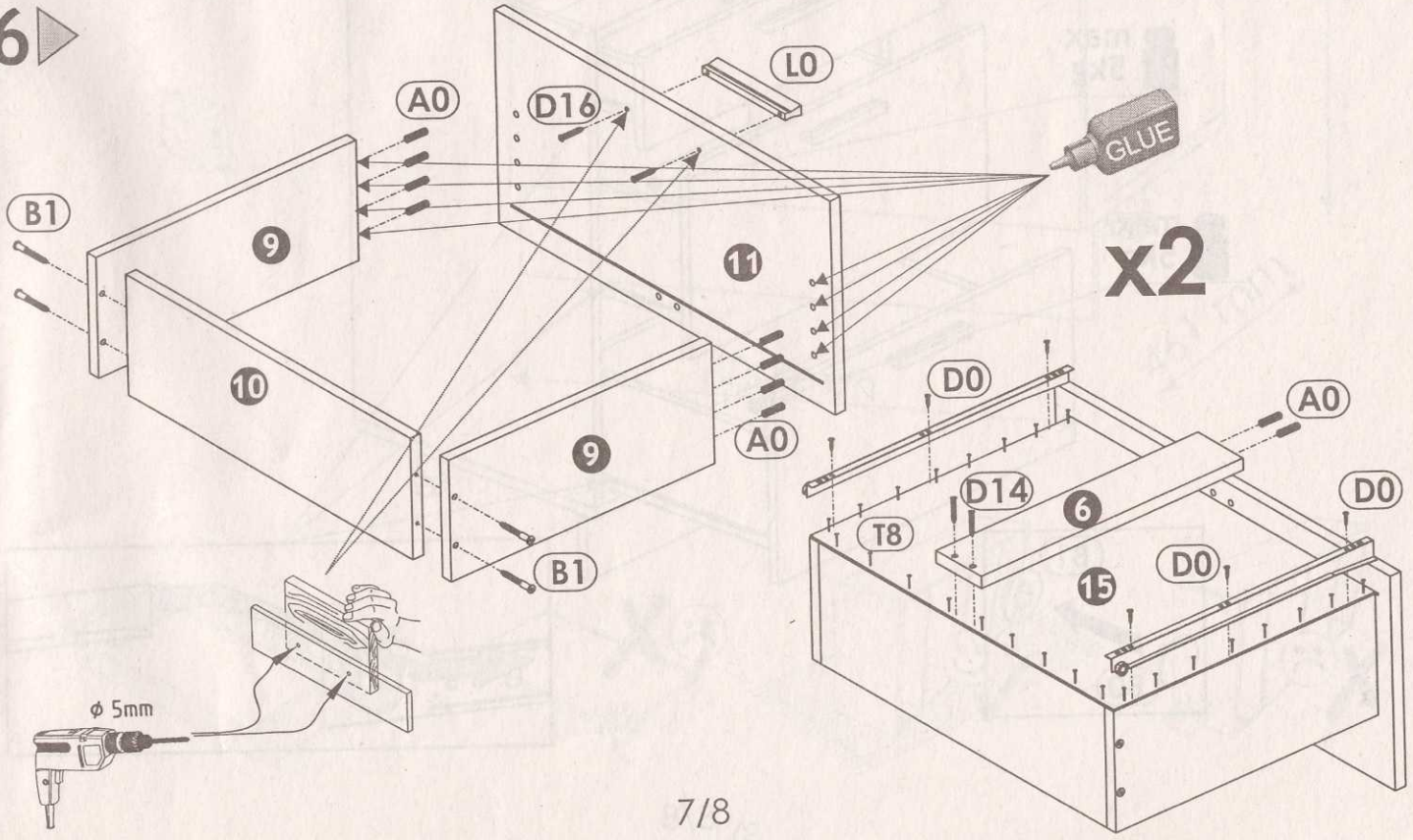
5 ▶



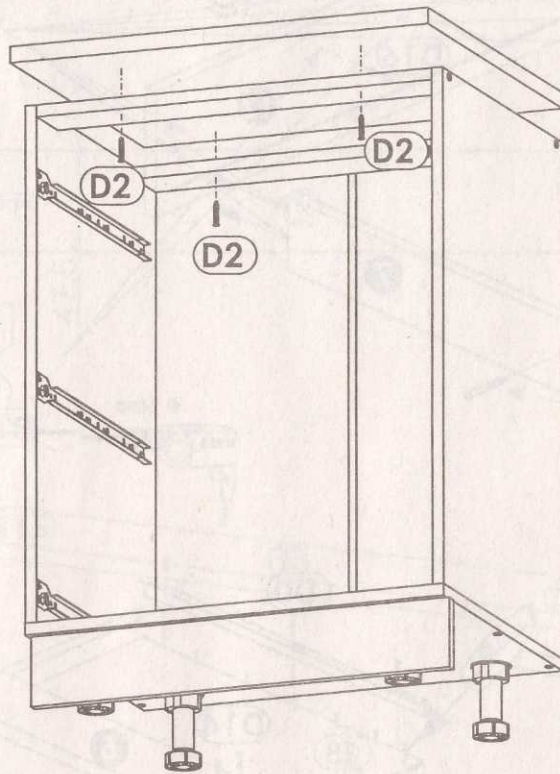
$a=b$



6 ▶



7▶



8▶

