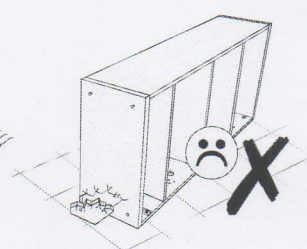
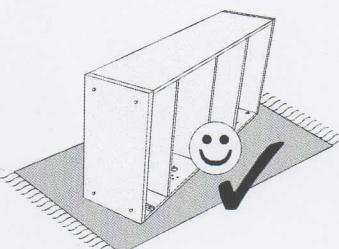
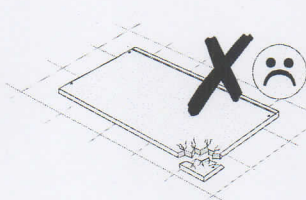
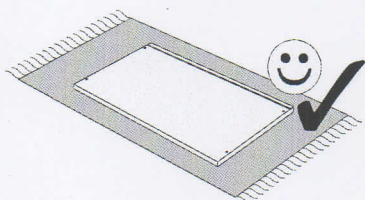
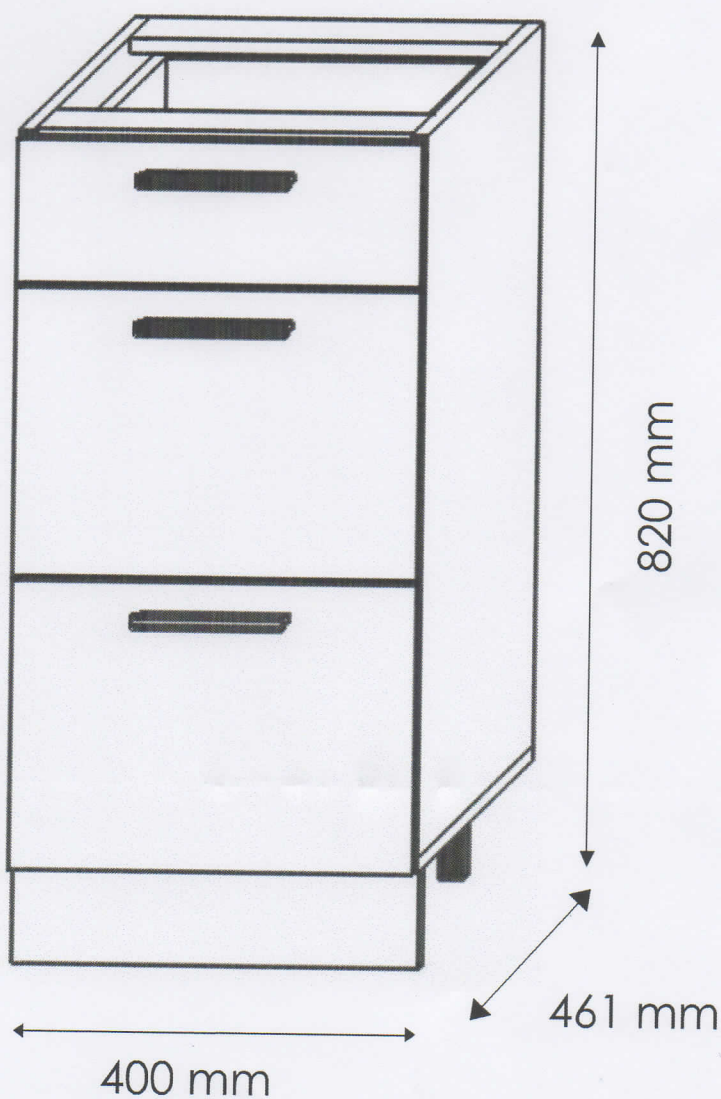
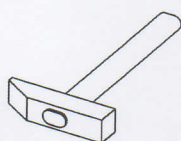
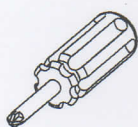
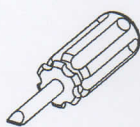
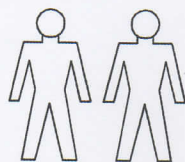
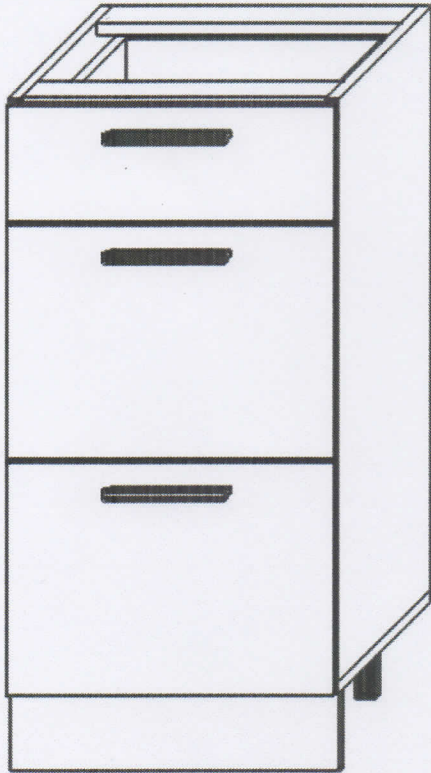



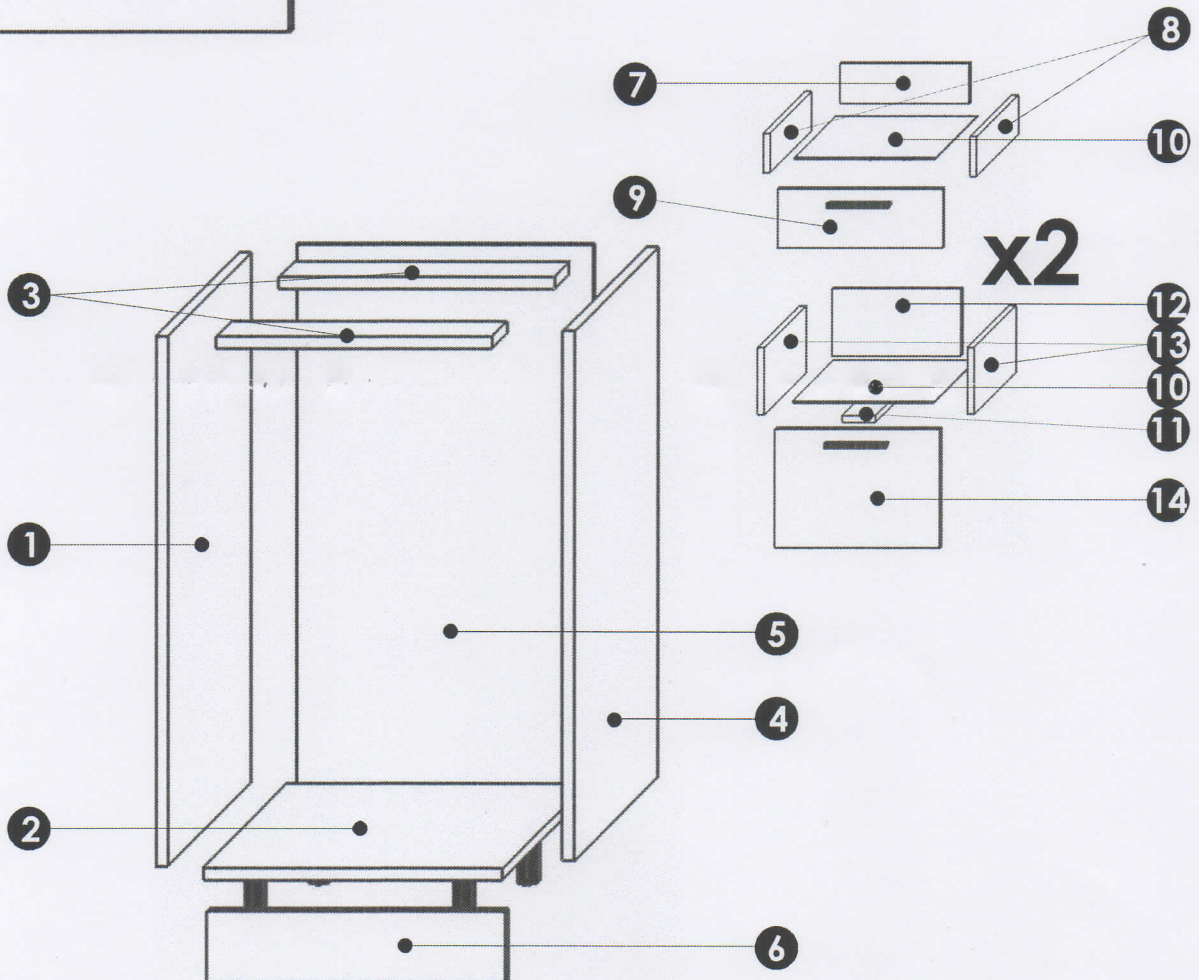
40 lower box



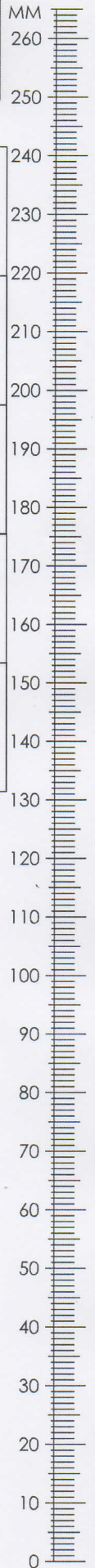
40 lower box


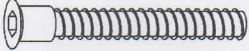








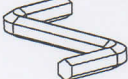


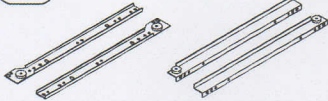




1	704	445	16	x1	1/1	8	400	80	16	x2	1/1
2	400	445	16	x1	1/1	9	396	140	16	x1	1/1
3	367	80	16	x2	1/1	10	405	340	3	x3	1/1
4	704	445	16	x1	1/1	11	400	80	16	x2	1/1
5	715	395	3	x1	1/1	12	309	160	16	x2	1/1
6	399	95	16	x1	1/1	13	400	160	16	x4	1/1
7	309	80	16	x1	1/1	14	396	283	16	x2	1/1
											1/1

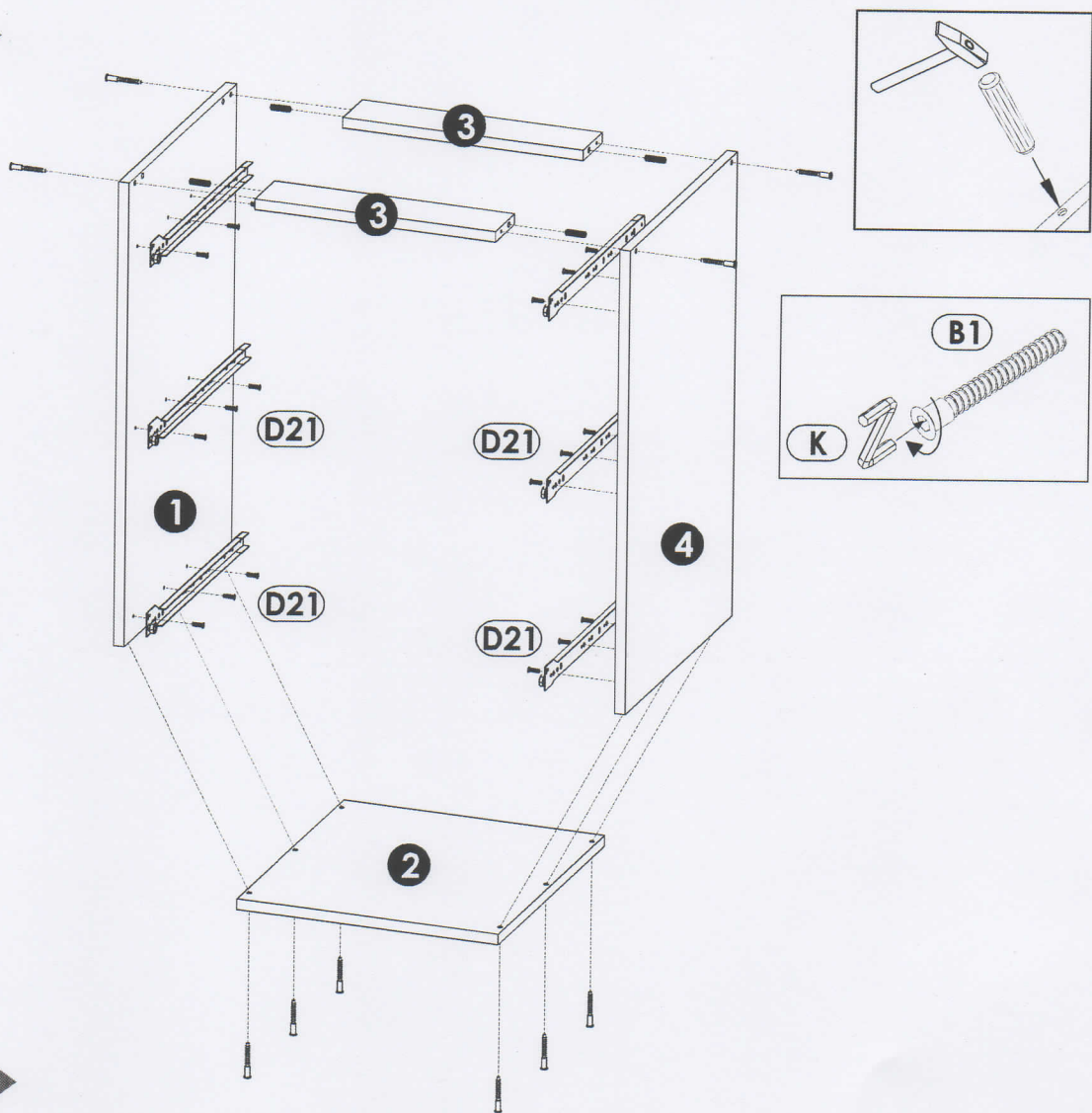


40 lower box

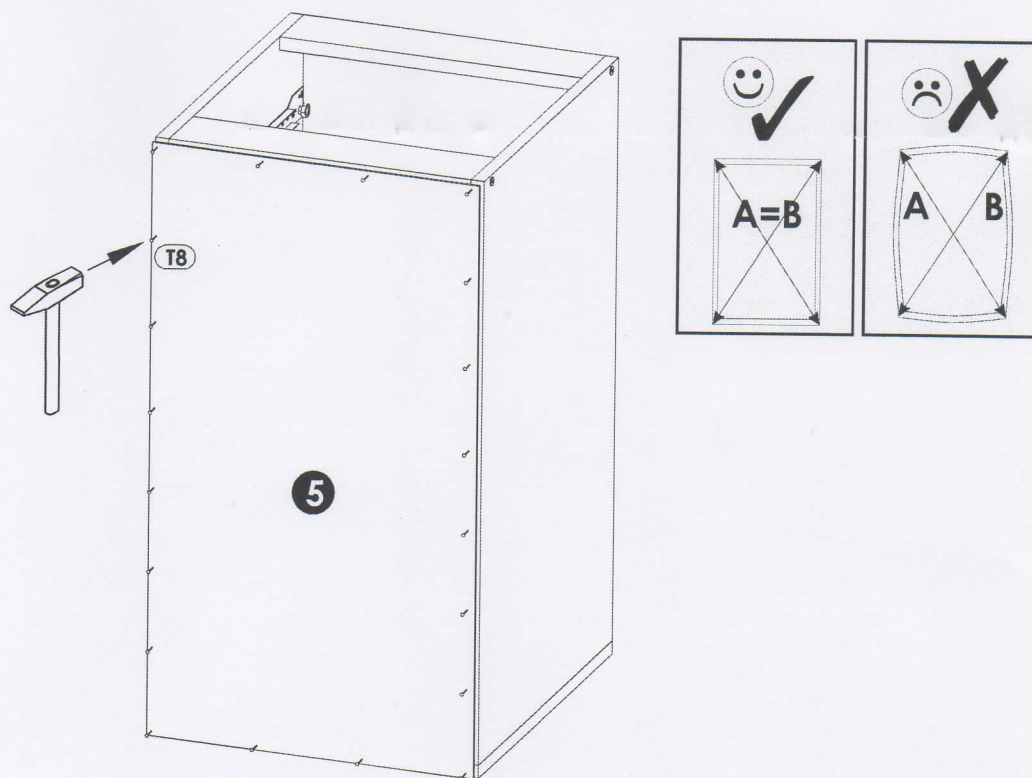


A0 8 x 32mm x8 	B1 f 7 x 50 mm x20 	B0 x2 
D0 3 x 15 mm x18 	D2 3 x 30 mm x4 	D10 4 x 16 mm x28 
D15 4 x 35 mm x4 	D16 4.2 x 28 mm x6 	D21 5 x 13 mm x18 
K 4mm x4  	T8 x80 	x3 
N4 L-400 x3 	x4 	x4 

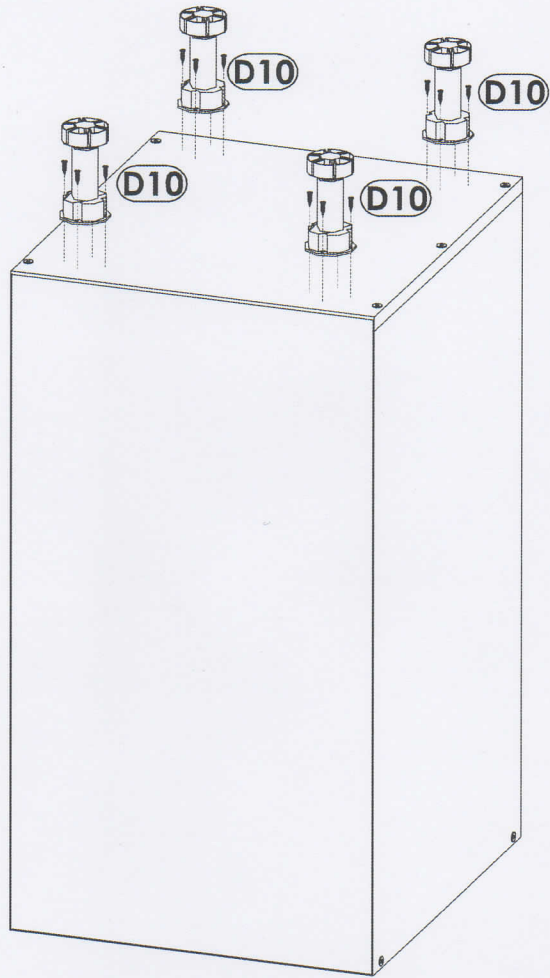
1 ▶



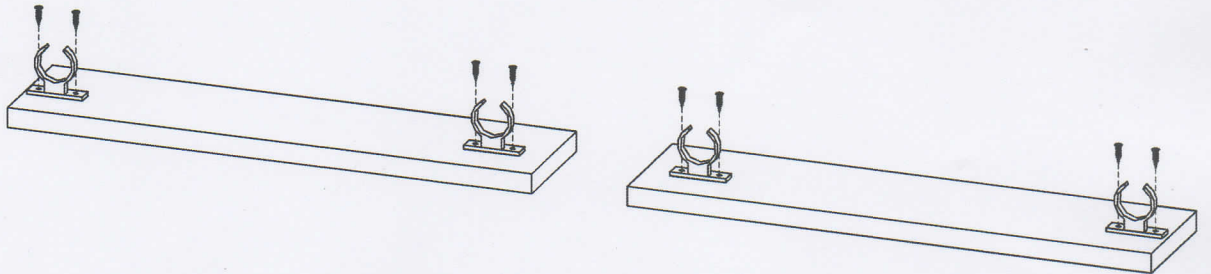
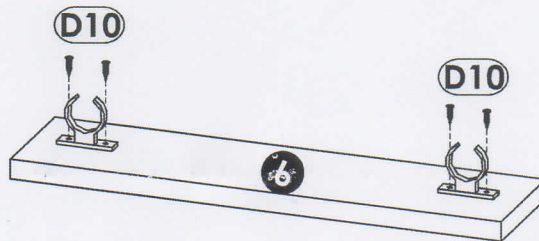
2 ▶

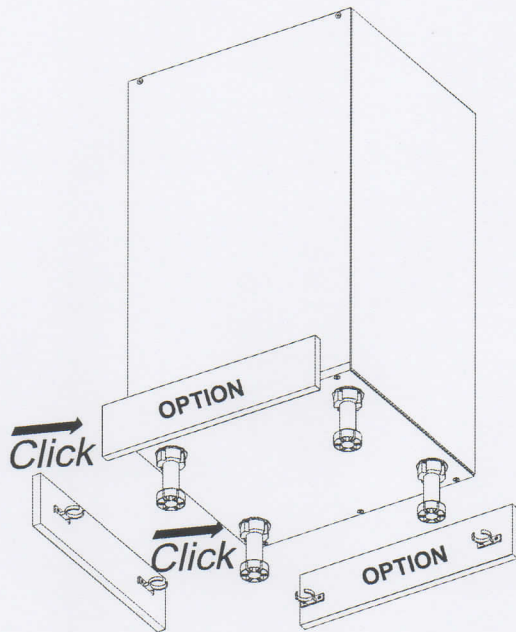


3▶

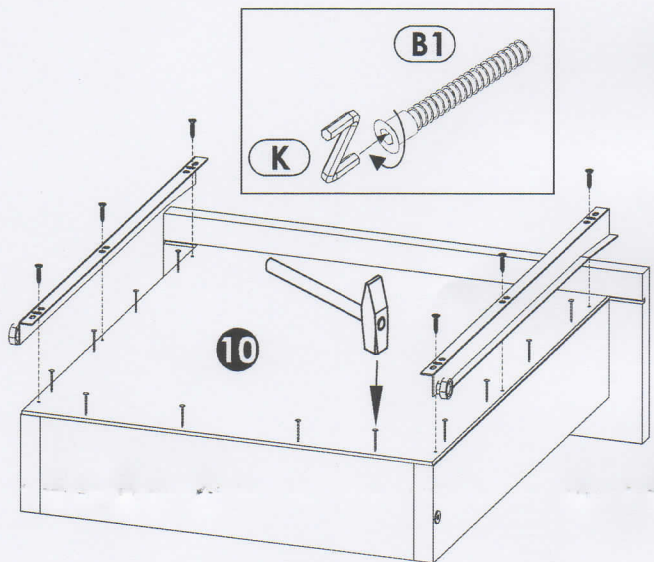
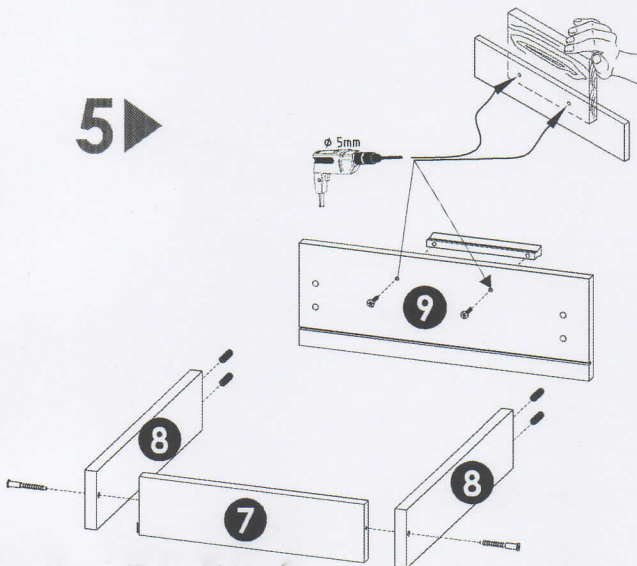


4▶

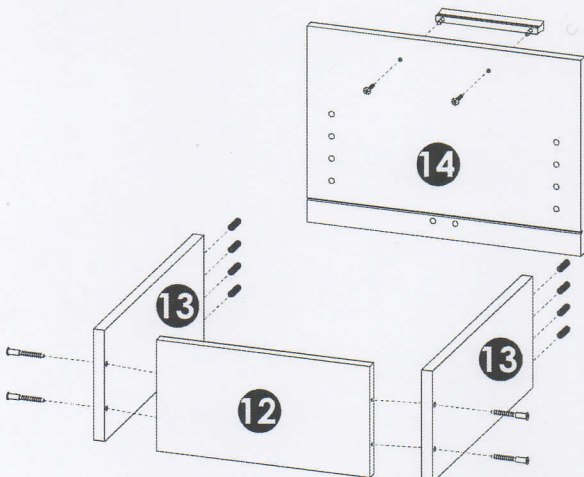




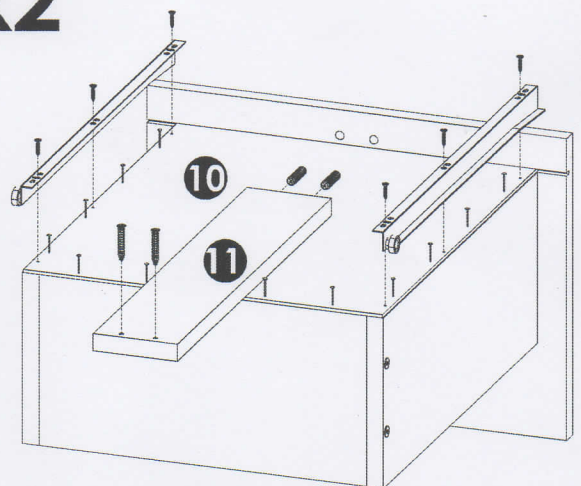
5 ▶

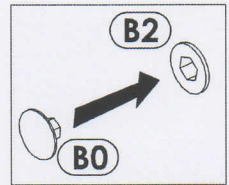
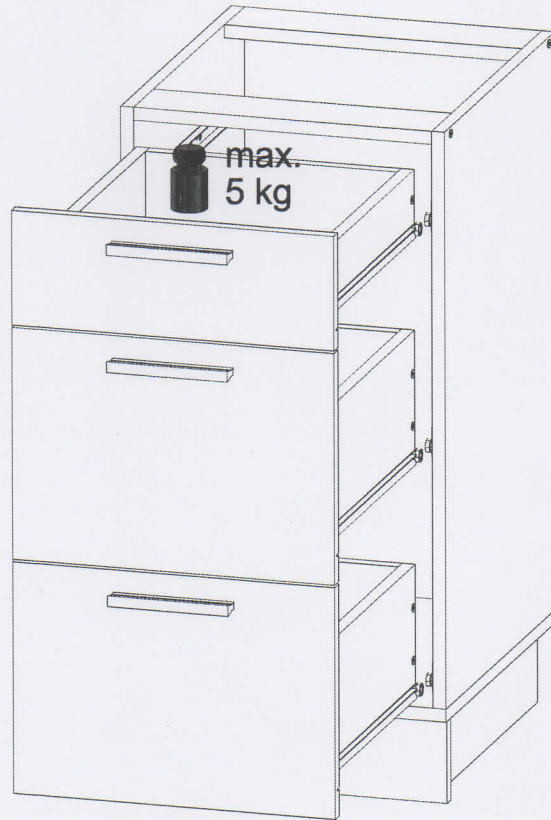
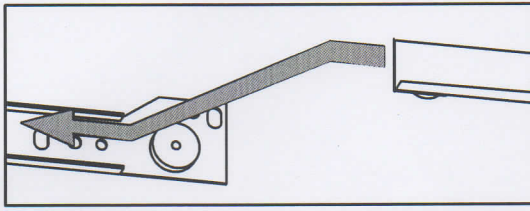


6 ▶



x2





7▶

