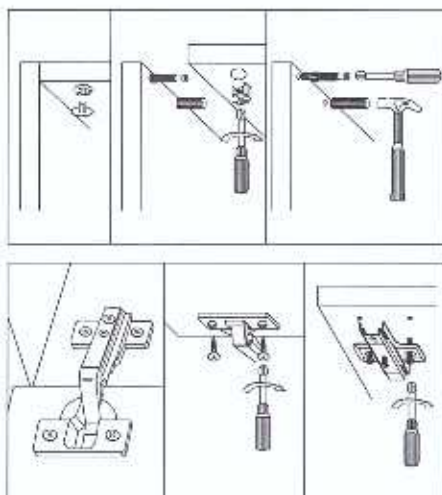
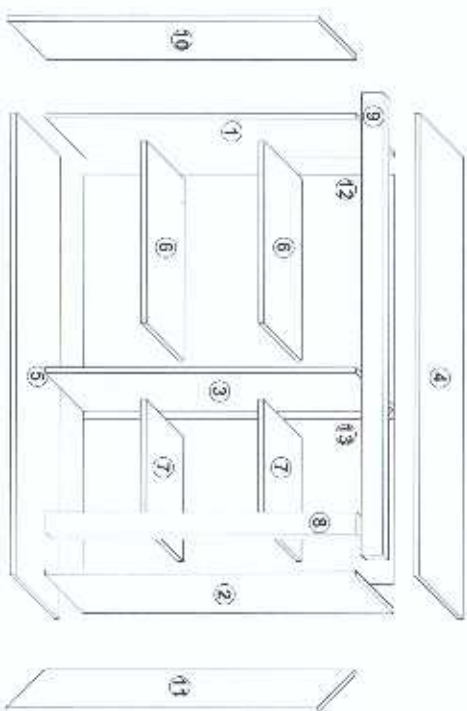




DAMIS - RECIDIW

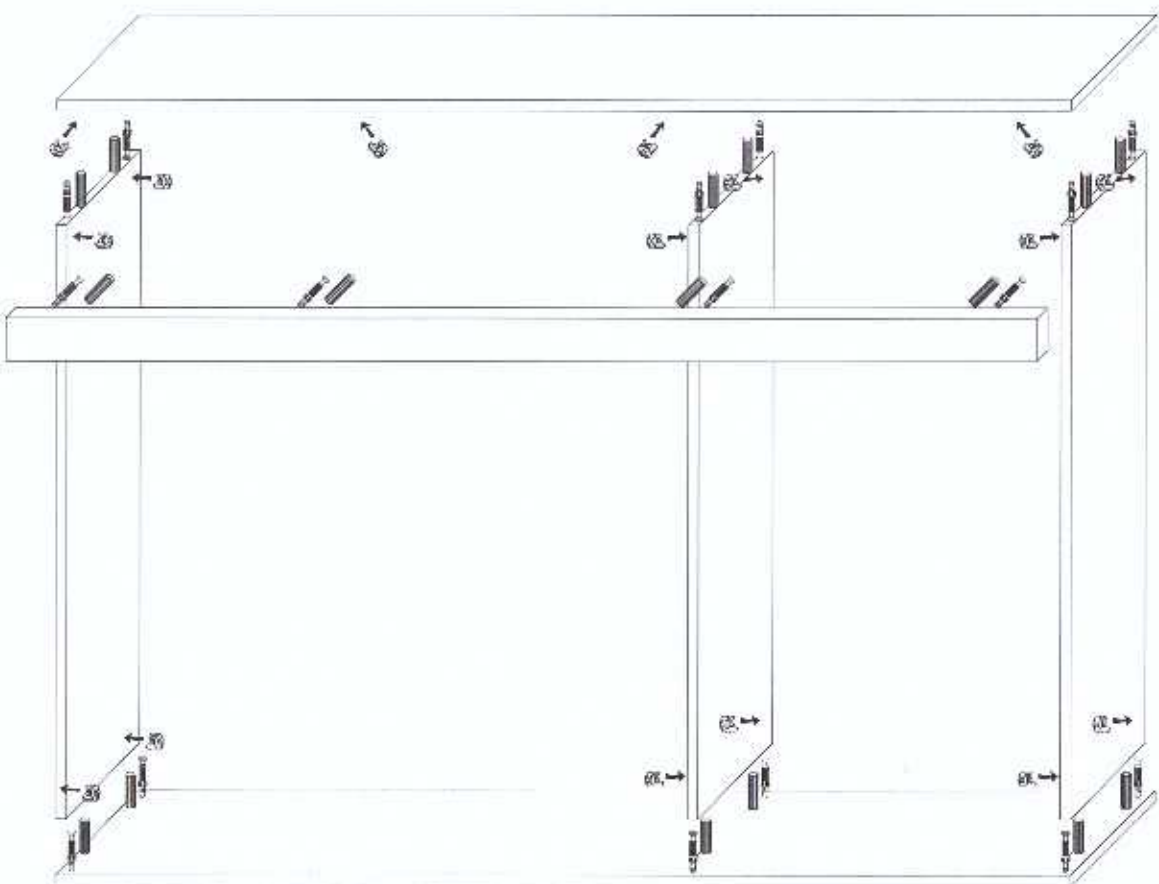


Dammis - RECIDIW		FAKETO: 1/1			
1	D-114	1082	330	16	1
2	D-115	1082	330	16	1
3	D-116	1082	327	16	1
4	D-203	900	310	16	1
5	D-209	900	330	16	1
6	D-310	498	325	16	2
7	D-311	354	320	5	2
8	D-012	1049	69	16	1
9	D-105	301	59	16	1
10	D-011	1012	517	16	1
11	D-012	1042	310	3	1
12	D-637	1101	515	3	1
13	D-638	1101	372	3	1

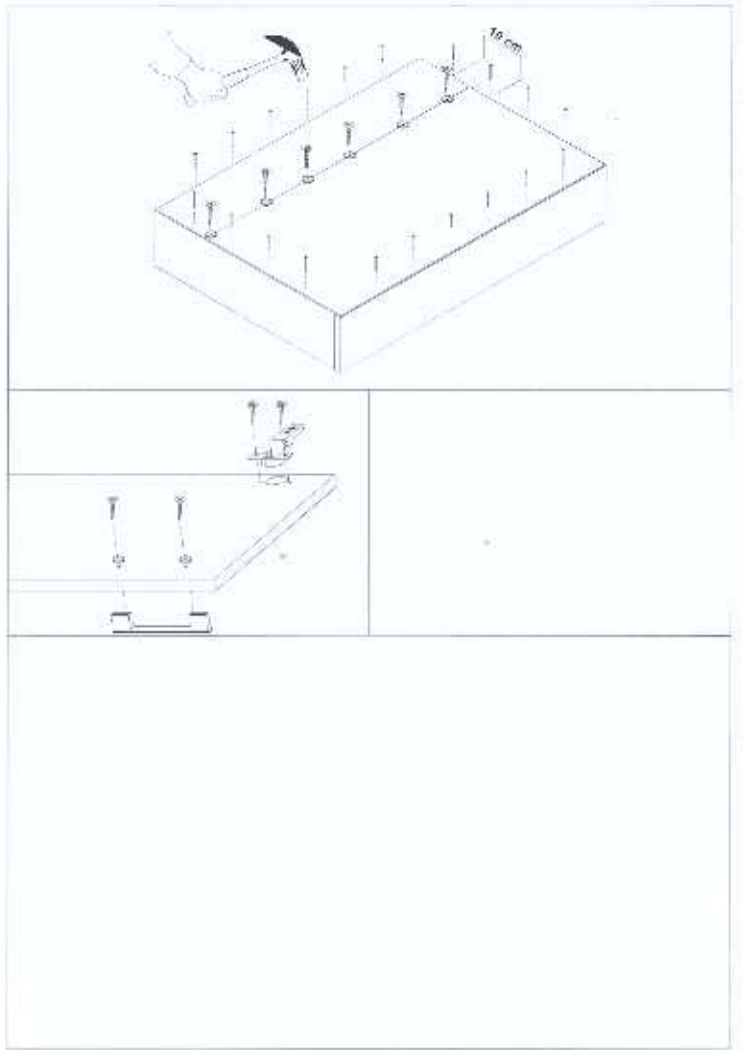
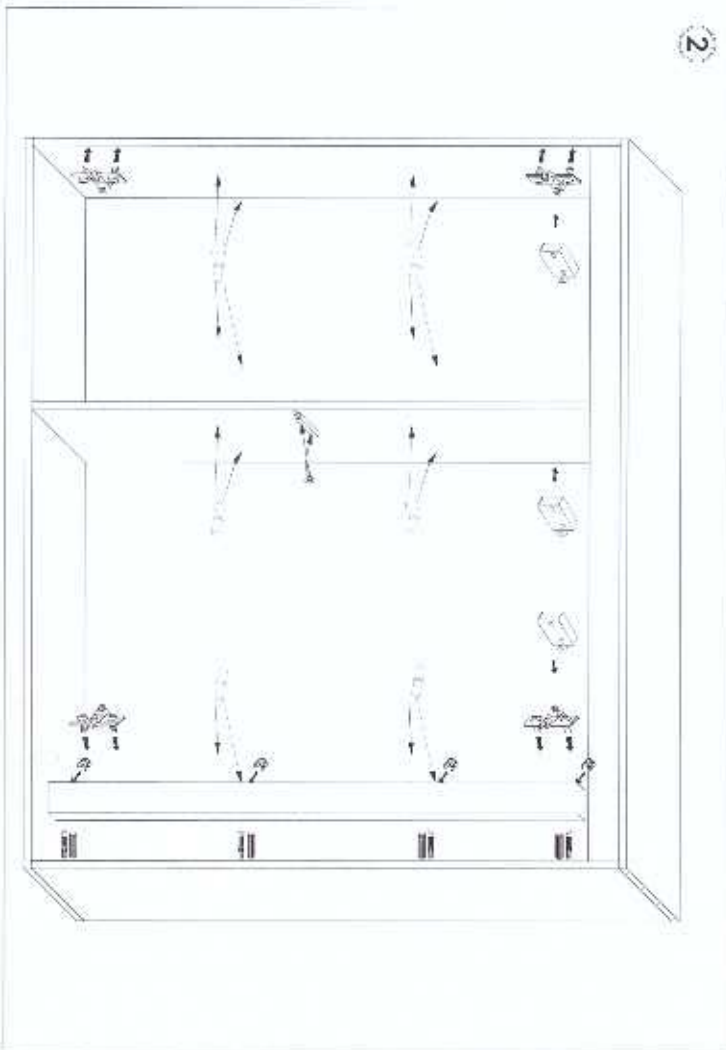


T1	M1	Z1	K30	U1	W4x27	K10x16	ZA	W4x30
20	20	20	20	1	2	3	3	6
OBRN	G2	W4x16	P2	ZRS	PRRS	ZP	PZ	DI
1	40	14	10	2	2	2	2	16

1

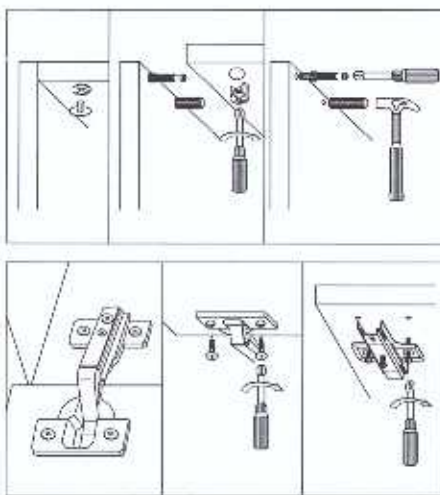


2

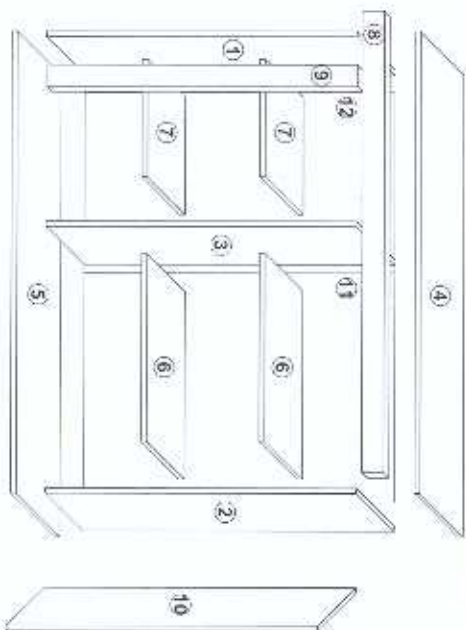




DAMIS - RECID

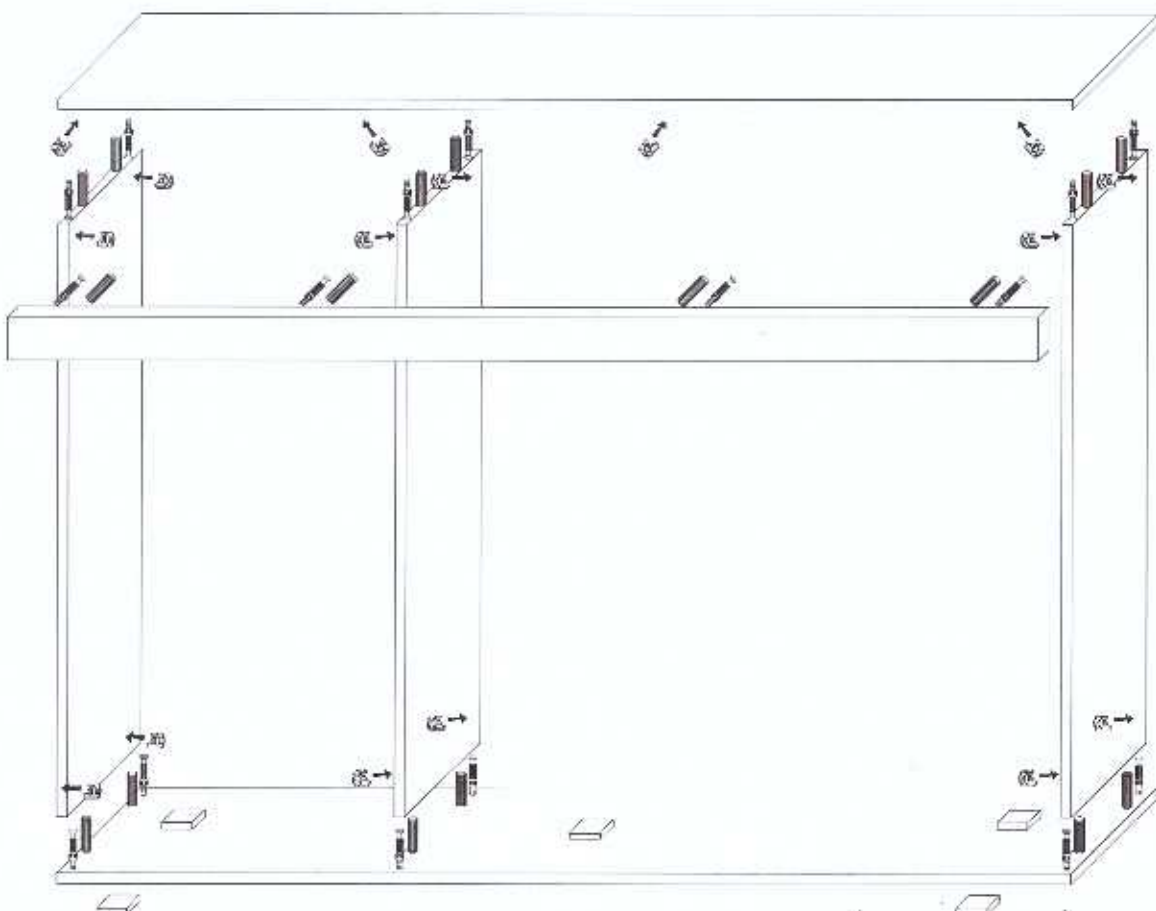


DAMIS - RECID		PAQUETO 1/1	
Nº			
1	D-117	1062	330 16 1
2	D-118	1082	330 16 1
3	D-119	1082	327 16 1
4	D-210	900	330 16 1
5	D-211	900	330 16 1
6	D-310	488	325 16 2
7	D-312	358	325 16 2
8	D-414	1045	62 16 1
9	D-406	901	62 18 1
10	D-017	1042	517 16 1
11	D-007	1101	515 3 1
12	D-506	1101	372 3 1

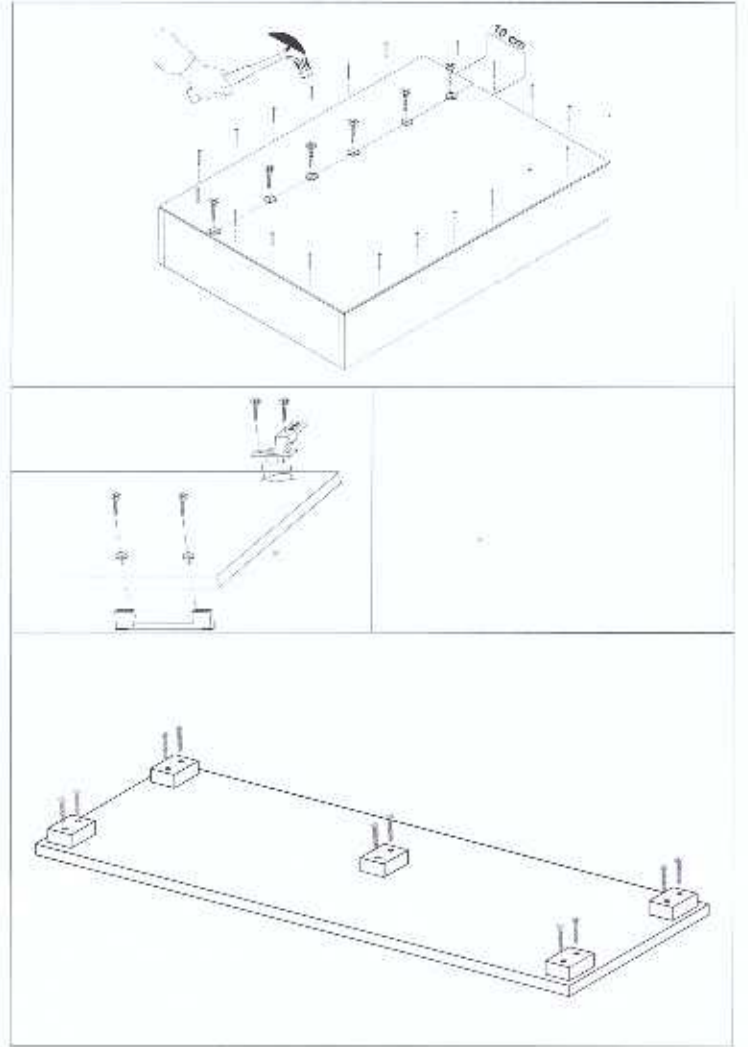
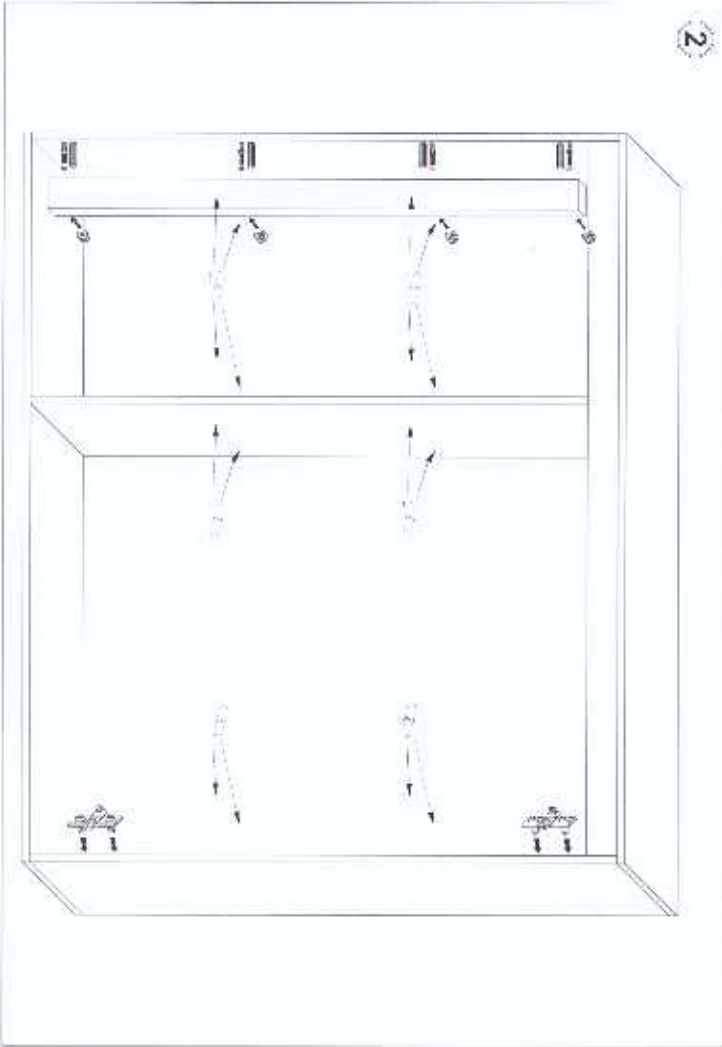


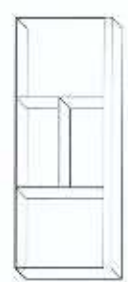
T1	M1	Z1	K30	U1	W4x27	
20	20	20	20	1	2	
SN	G2	W4x16	P2	ZP	PZ	C1
5	40	14	10	2	2	16

1

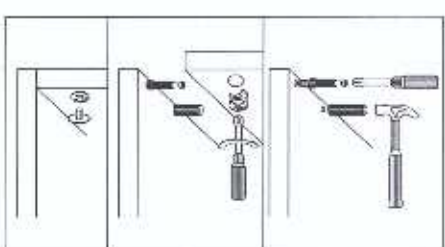


2





DAMIS - REGWISZ

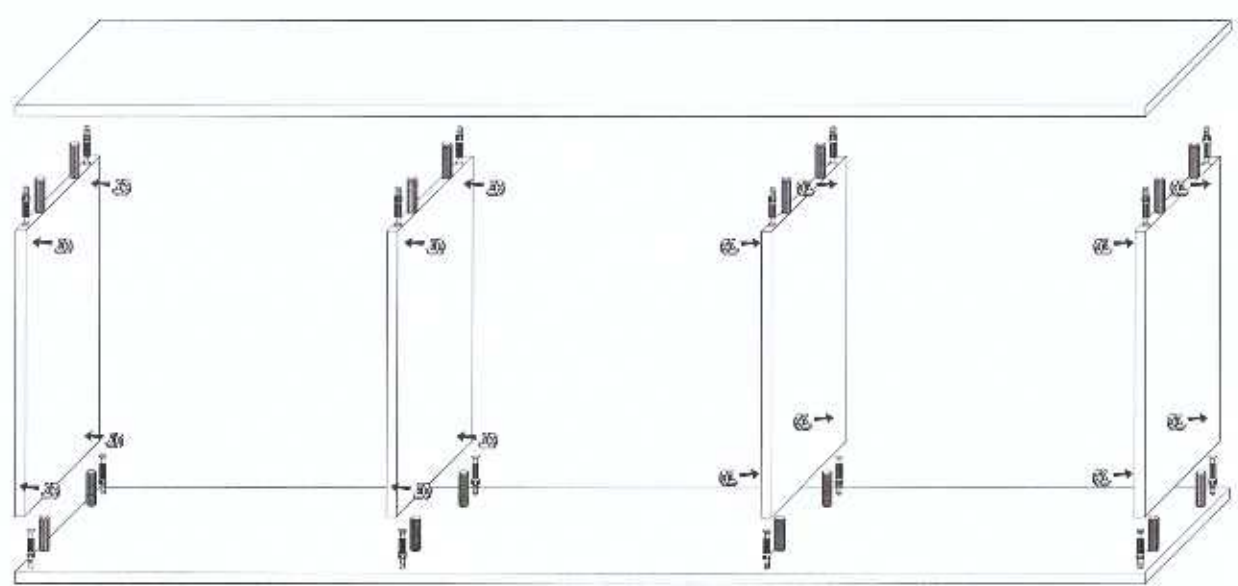


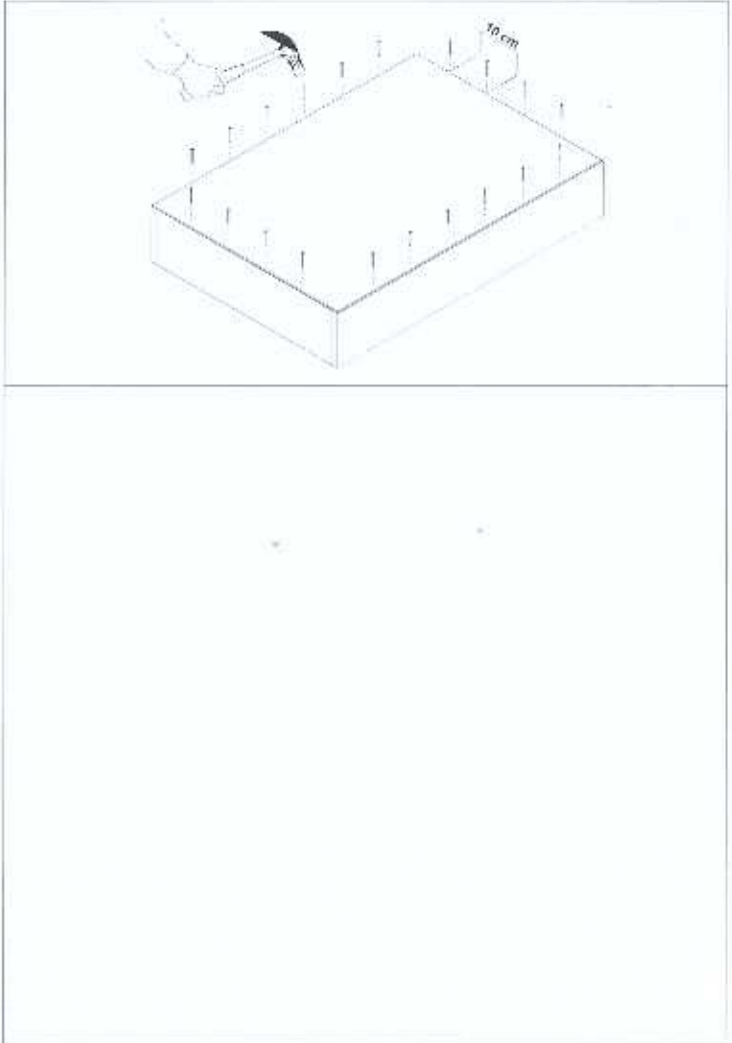
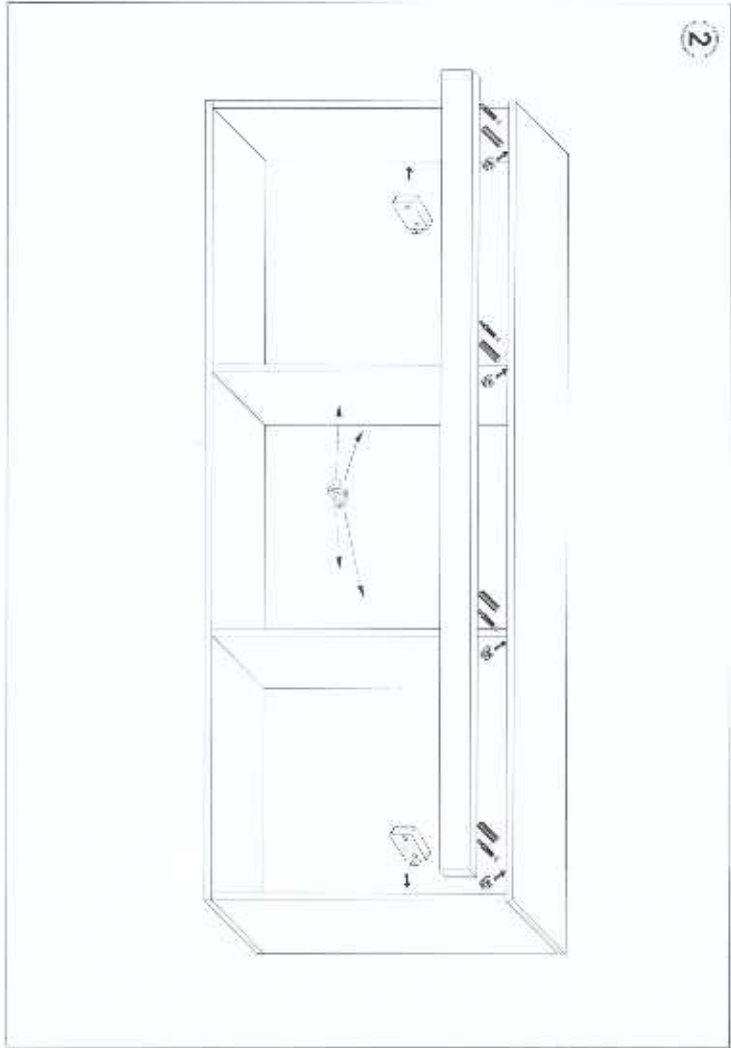
REGWISZ	
Nr	
1	D-101 380 225 16 1
2	D-102 380 225 16 1
3	D-103 380 222 16 1
4	D-104 380 222 16 1
5	D-201 1100 225 16 1
6	D-202 1100 225 16 1
7	D-301 542 219 16 1
8	D-402 1101 65 18 1
9	D-601 1088 399 3 1



T1	M1	Z1	K30
20	20	20	20
K8x40	ZA	WAx30	G2
2	2	4	30
			D1
			4

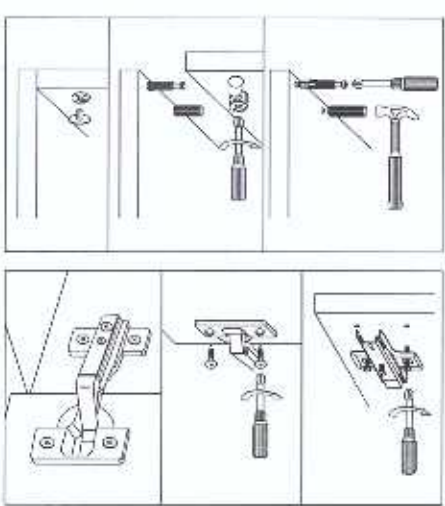
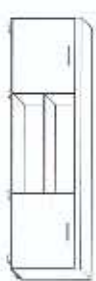
1



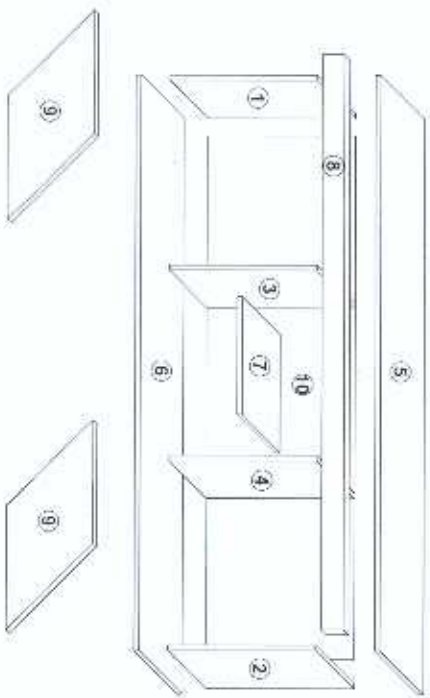




DAMIS - SZFKRTV2D



Damis - SZFKRTV2D	
NR	TÁJÉKO LT
1	D-120 338 430 16 1
2	D-121 338 430 16 1
3	D-122 338 427 16 1
4	D-123 338 427 16 1
5	D-212 2000 430 16 1
6	D-213 2000 430 16 1
7	D-313 650 400 16 1
8	D-415 2001 65 18 1
9	D-013 665 298 16 2
10	D-609 1988 356 3 1



TI	M1	Z1	K30	W3x16	RN	U1
22	22	22	22	8	2	2
W4x27	SN	GG	W4x16	ZP	PZ	DT
4	8	45	8	4	4	4

1

